

# Kabelkanalen Cable ducts



## TubeTray

---

**kabelbaan**

roestvaststaal

*cable duct*

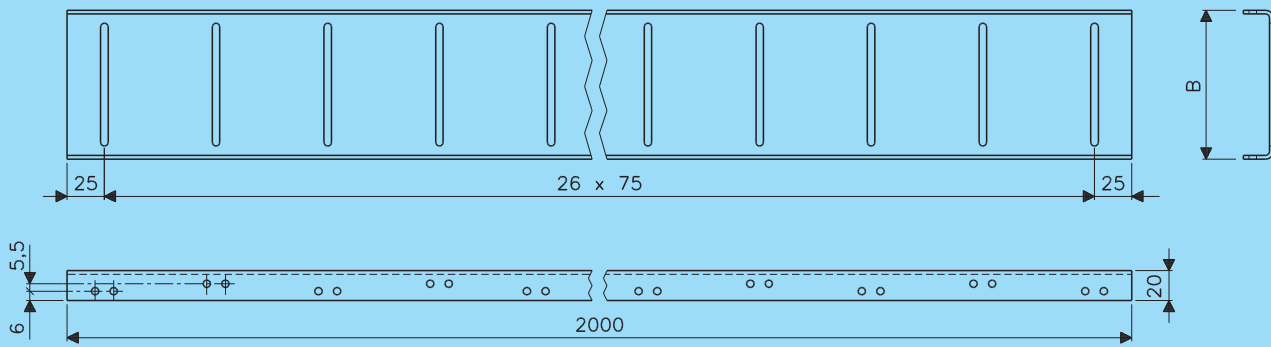
*stainless steel*



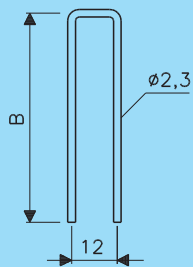
# Tube Tray

Kabelbaan, Roestvaststaal

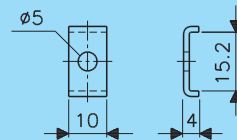
Cable duct, Stainless steel



Kabelkanaal Cable duct		
B	Artikel nr. Product no.	Gewicht Weight
35	36001.146	1,44
60	36002.146	1,92
100	36003.146	2,68



Kram Pin		
B	Artikel nr. Product no.	Gewicht Weight
45	36101.146	0,03
70	36102.146	0,05
110	36103.146	0,08



Klem Clamp	
Artikel nr. Product no.	Gewicht Weight
36110.146	0,03

levering inclusief:  
BVKK schroef

supplied complete with:  
taptite screw

## Tube Tray

- materiaaldikte 1,2 mm
- materiaaldikte kram Ø 2,3 mm
- materiaaldikte klem 1,2 mm
- material thickness 1.2 mm
- material thickness pin Ø 2.3 mm
- material thickness clamp 1.2 mm

