

# Kabelkanalen Cable ducts



**Onderdelen  
en toebehoren**  
roestvaststaal

*Components  
and accessories*  
*stainless steel*

Onderd. RVS



# Onderdelen en toebehoren

## *Components and accessories*

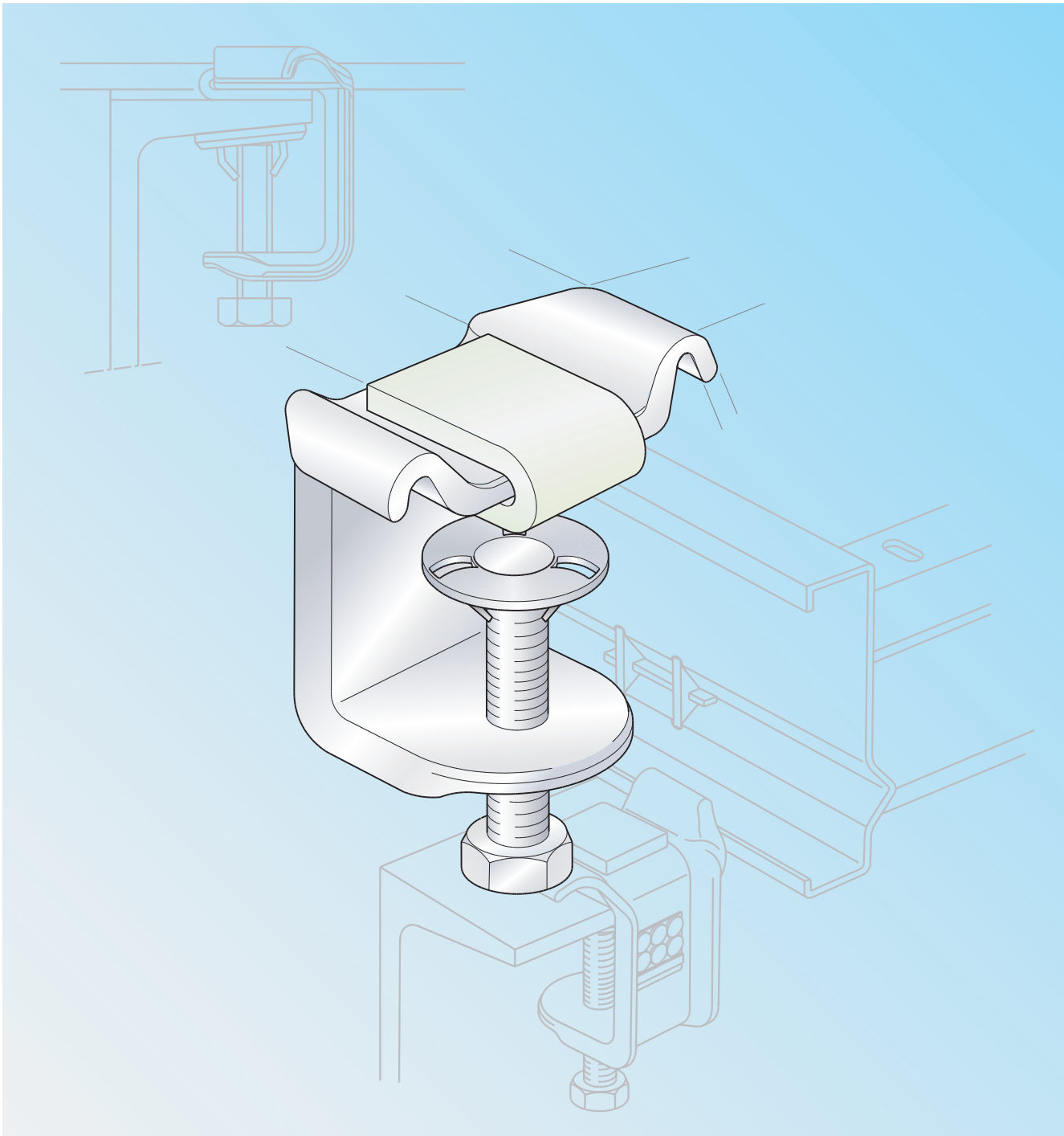
Roestvaststaal  
AISI 304  
AISI 316

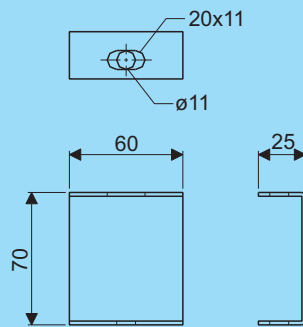
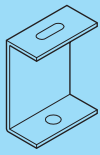
*Stainless steel*  
AISI 304  
AISI 316

- chemisch resistent
- kwaliteit AISI 304 / 316

- *chemically resistant*
- *Quality AISI 304 / 316*

Onderd. RVS

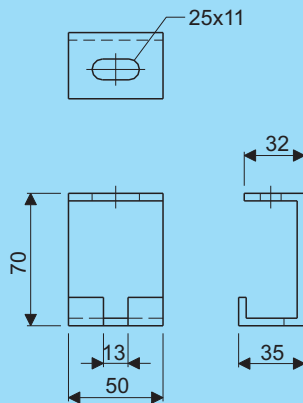
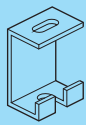




### Plafondbeugel - L Ceiling brace - L

Type	Artikel nr. Product no.		Gewicht Weight
	AISI 304	AISI 316	
L	98151.204	98151.206	0,10

max. toelaatbare  
belasting P=1500 N  
max. permissible  
load P=1500 N



### Plafondbeugel - EZ Ceiling brace - EZ

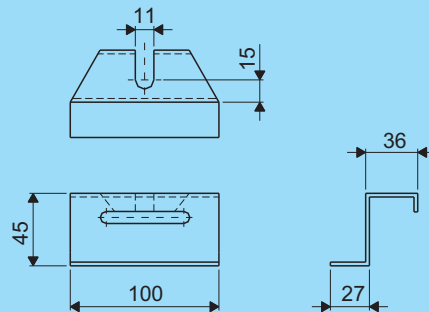
Type	Artikel nr. Product no.		Gewicht Weight
	AISI 304	AISI 316	
EZ	98157.204	98157.206	0,18

max. toelaatbare  
belasting 3000 N  
max. permissible  
load 3000 N



**H=45**  
**Resist H60**

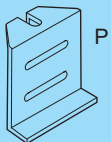
levering incl.  
delivery incl.



### Ophangbeugel - PL Suspension bracket - PL

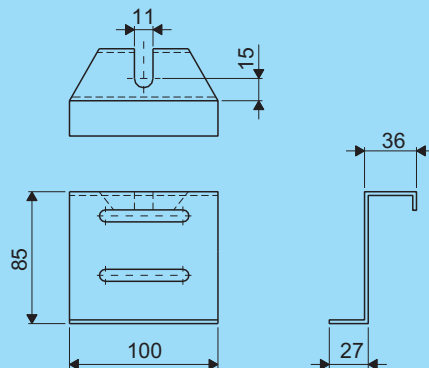
H	Artikel nr. Product no.		Gewicht Weight
	AISI 304	AISI 316	
45	98171.204	98171.206	0,16

H 45 alleen voor serie H60  
max. toelaatbare belasting 1500 N  
H 45 for series H60 only  
max. permissible load 1500 N



**H=85**  
**Resist H100**

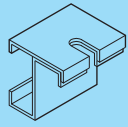
levering incl.  
delivery incl.



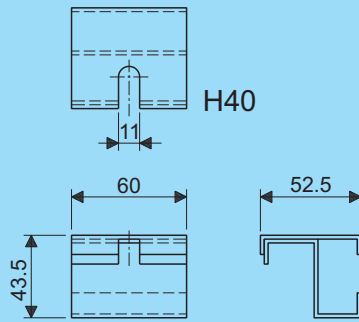
### Ophangbeugel - P Suspension bracket - P

H	Artikel nr. Product no.		Gewicht Weight
	AISI 304	AISI 316	
85	98173.204	98173.206	0,21

H 85 alleen voor serie H100  
max. toelaatbare belasting 1800 N  
H 85 for series H100 only  
max. permissible load 1800 N



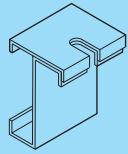
**H=40**  
Streamline



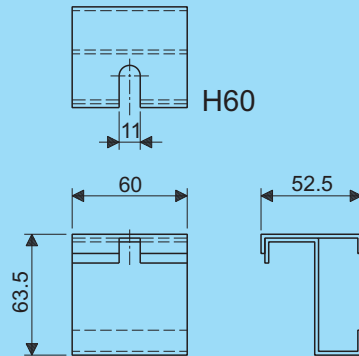
### Ophangbeugel - S

#### Suspension bracket - S

Type	Artikel nr. Product no.		Gewicht Weight
	AISI 304	AISI 316	
H40	98181.204	98181.206	0,15



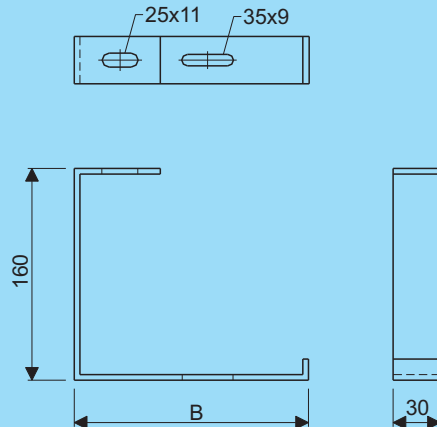
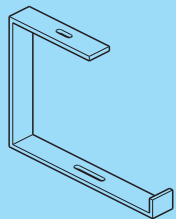
**H=60**  
Streamline



### Ophangbeugel - S

#### Suspension bracket - S

Type	Artikel nr. Product no.		Gewicht Weight
	AISI 304	AISI 316	
H60	98183.204	98183.206	0,17

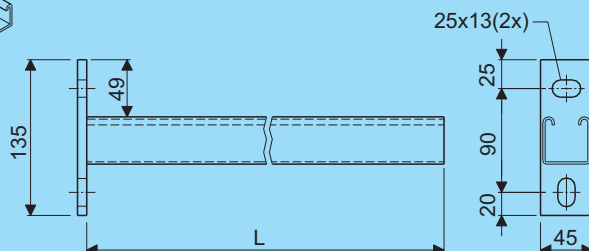
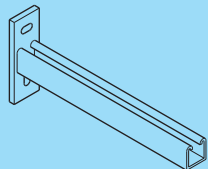


### Open ophangbeugel - M

#### Open susp. bracket - M

B	Artikel nr. Product no.		Gewicht Weight
	AISI 304	AISI 316	
70	98271.204	98271.206	0,45
75	98274.204	98274.206	0,37
100	98275.204	98275.206	0,41
150	98276.204	98276.206	0,51
200	98277.204	98277.206	0,58
250	98278.204	98278.206	0,69
300	98279.204	98279.206	0,74

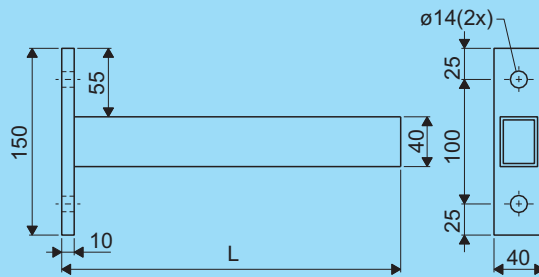
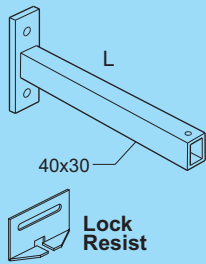
max. toelaatbare belasting  $P=500$  N    max. permissible load  $P=500$  N



### Console - EP

#### Bracket - EP

L	Artikel nr. Product no.		Gewicht Weight
	AISI 304	AISI 316	
100	-	98380.206	0,62
200	-	98382.206	0,86
300	-	98384.206	1,10
400	-	98386.206	1,35
500	-	98388.206	1,58
600	-	98390.206	1,83
700	-	98392.206	2,08

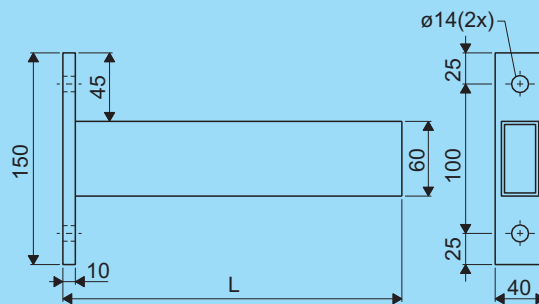
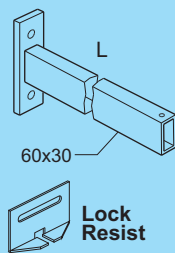


### Console - EZ Bracket - EZ

L	Artikel nr. Product no.		Gewicht Weight
	AISI 304	AISI 316	
185	98361.204	98361.206	0,84
285	98363.204	98363.206	1,05
385	98365.204	98365.206	1,27

P=3000 N

levering incl.  
delivery incl.

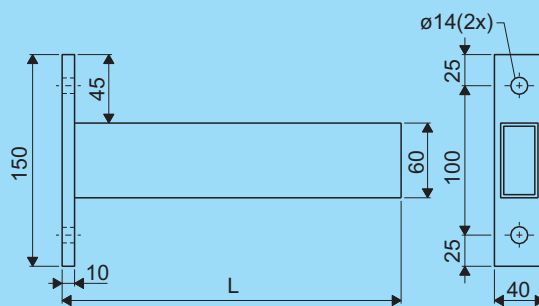
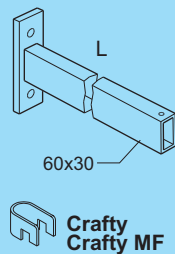


### Console - EZ Bracket - EZ

L	Artikel nr. Product no.		Gewicht Weight
	AISI 304	AISI 316	
485	98367.204	98367.206	1,78
585	98369.204	98369.206	2,01
685	98371.204	98371.206	2,29

P=3000 N

levering incl.  
delivery incl.

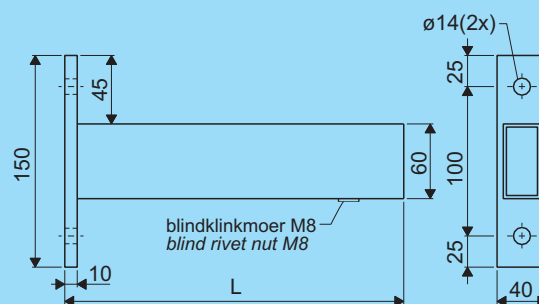
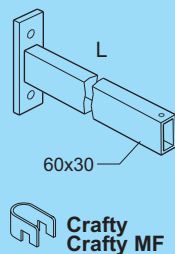


### Console - EZ Bracket - EZ

L	Artikel nr. Product no.		Gewicht Weight
	AISI 304	AISI 316	
250	98362.204	98362.206	1,14
350	98364.204	98364.206	1,42
450	98366.204	98366.206	1,69
550	98368.204	98368.206	1,97
650	98370.204	98370.206	2,23

P=3000 N

levering incl.  
delivery incl.



### Console - EZ Bracket - EZ

L	Artikel nr. Product no.		Gewicht Weight
	AISI 304	AISI 316	
750	98372.204	98372.206	2,52
850	98373.204	98373.206	2,80

P=3000 N

levering incl.  
delivery incl.

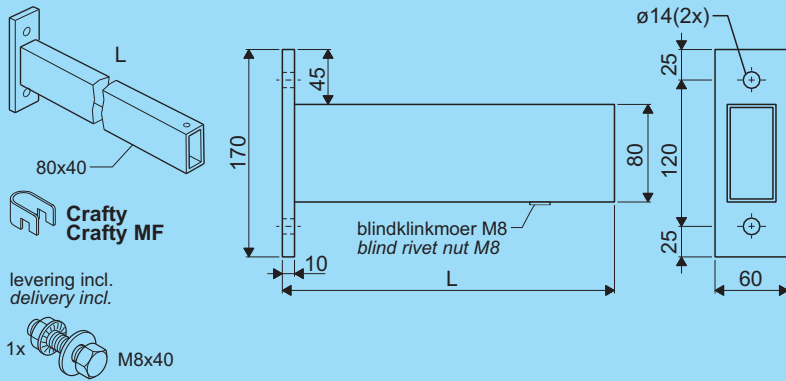


# Onderdelen en toebehoren

## Components and accessories

Roestvaststaal  
AISI 304  
AISI 316

Stainless steel  
AISI 304  
AISI 316

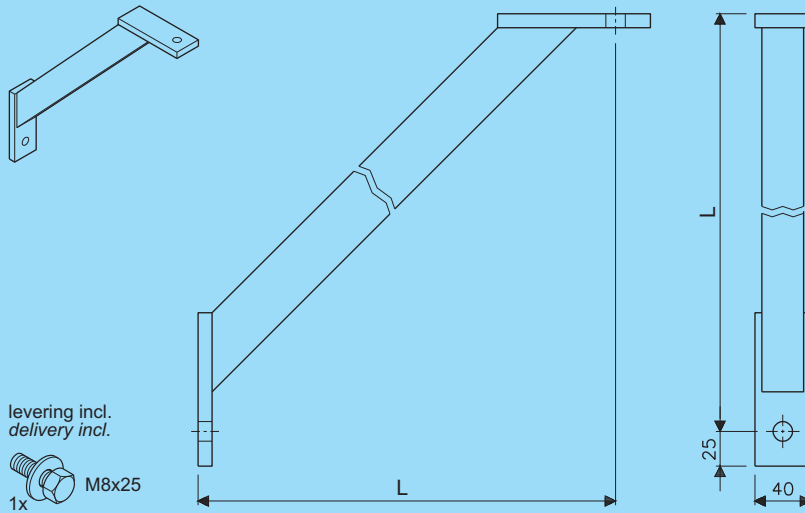


### Console - EZ Bracket - EZ

L	Artikel nr. Product no.		Gewicht Weight
	AISI 304	AISI 316	
950	98374.204	98374.206	4,27
1050	98375.204	98375.206	4,64
1150	98376.204	98376.206	5,01

max. toelaatbare belasting P=3000 N      max. permissible load P=3000 N

Onderd. RVS

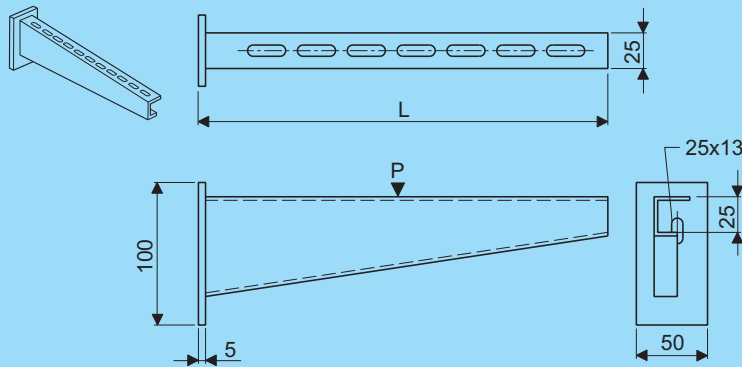


### Schoorconsole Stanchion bracket

Artikel nr. Product no.	Gewicht Weight	
	AISI 304	AISI 316
98480.204	98480.206	2,41

max. toelaatbare belasting P=4500 N      max. permissible load P=4500 N

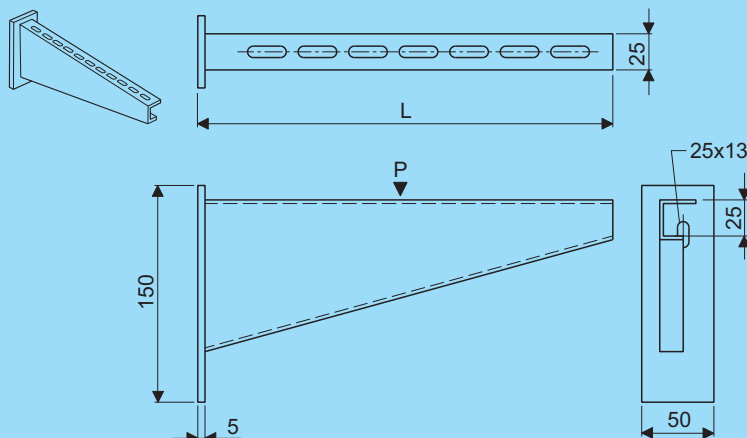
te gebruiken bij consoles EZ  
L 750 - 850 - 950 - 1050 - 1150  
to be used for brackets EZ  
L 750 - 850 - 950 - 1050 - 1150



### Console - Z Bracket - Z

L	Artikel nr. Product no.		Gewicht Weight
	AISI 304	AISI 316	
125	98340.204	98340.206	0,26
225	98341.204	98341.206	0,35

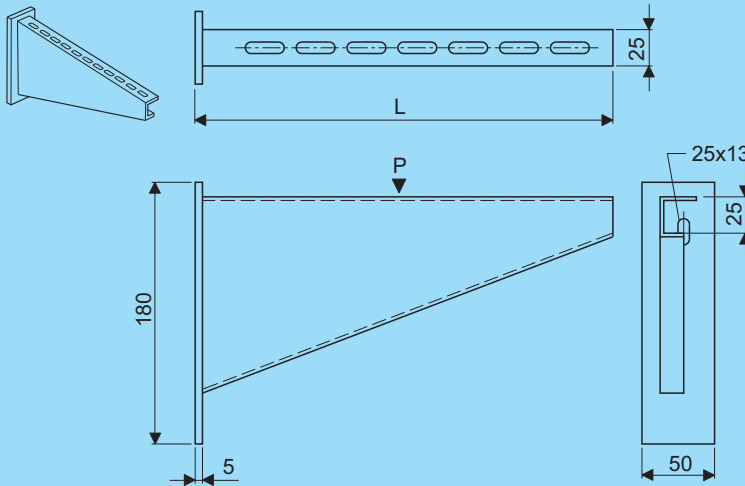
P = 1500 N (belastingpunt = 1/2 b)      P = 1500 N (load point = 1/2 b)



### Console - Z Bracket - Z

L	Artikel nr. Product no.		Gewicht Weight
	AISI 304	AISI 316	
325	98342.204	98342.206	0,78
425	98343.204	98343.206	0,96

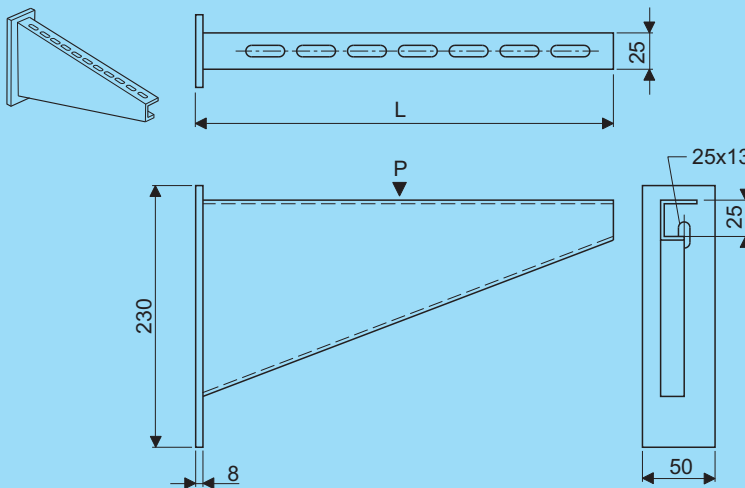
P = 1500 N (belastingpunt = 1/2 b)      P = 1500 N (load point = 1/2 b)



### Console - Z Bracket - Z

L	Artikel nr. Product no.		Gewicht Weight
	AISI 304	AISI 316	
525	98344.204	98344.206	1,31
625	98345.204	98345.206	1,51

P = 1500 N (belastingpunt = ½ b)      P = 1500 N (load point = ½ b)



### Console - Z Bracket - Z

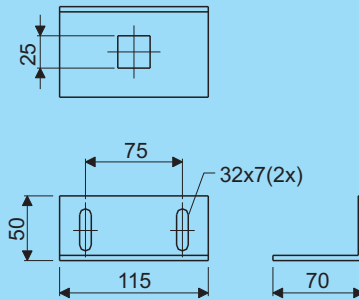
B	Artikel nr. Product no.		Gewicht Weight
	AISI 304	AISI 316	
725	98346.204	98346.206	3,05
825	98347.204	98347.206	3,35
925	98348.204	98348.206	3,73
1025	98349.204	98349.206	3,85
1125	98350.204	98350.206	4,25

P = 1500 N (belastingpunt = ½ b)      P = 1500 N (load point = ½ b)



### Resist

levering incl.  
delivery incl.

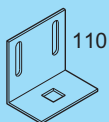


### Wandbeugel Wall brace

Maat Size	Artikel nr. Product no.		Gewicht Weight
	AISI 304	AISI 316	
50	98526.204	98526.206	0,22

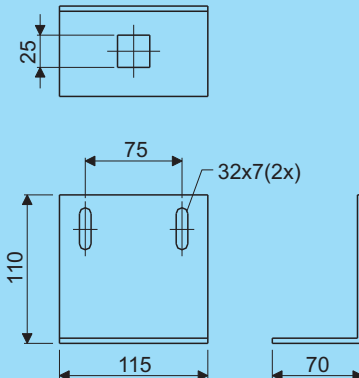
H 50 voor montage direct of tot max. 10 mm vanuit de wand

H 50 for mounting directly or till max. 10 mm out of the wall



### Resist

levering incl.  
delivery incl.

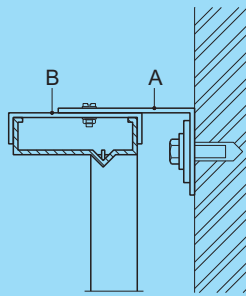
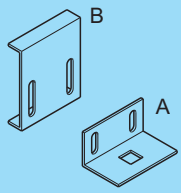


### Wandbeugel Wall brace

Maat Size	Artikel nr. Product no.		Gewicht Weight
	AISI 304	AISI 316	
110	98528.204	98528.206	0,33

H 110 voor montage van 10 tot max. 70 mm vanuit de wand

H 110 for mounting from 10 till max. 70 mm out of the wall

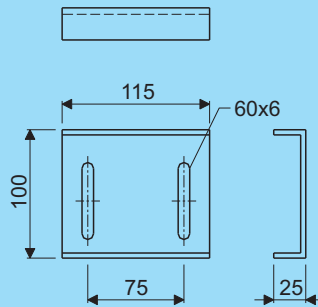
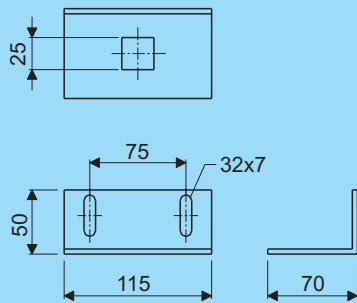


### Wandbeugel met slof H100 Wall brace with fixing brace H100

Artikel nr. Product no.		Gewicht Weight
AISI 304	AISI 316	
98531.204	98531.206	0,48

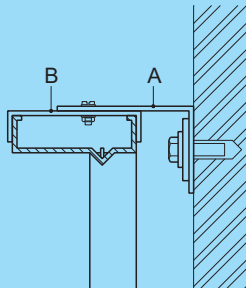
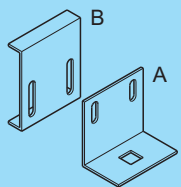
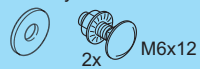
H 100 voor montage direct of tot max. 10 mm vanuit de wand

H 100 for mounting directly or till max. 10 mm out of the wall



#### Crafty H100

levering incl.  
delivery incl.

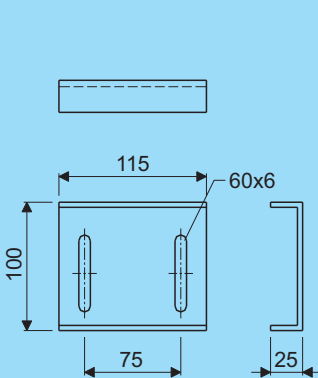
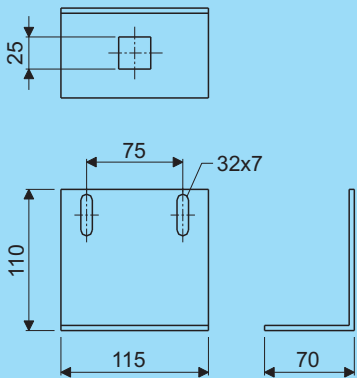


### Wandbeugel met slof H100 Wall brace with fixing brace H100

Artikel nr. Product no.		Gewicht Weight
AISI 304	AISI 316	
98532.204	98532.206	0,57

H 100 voor montage direct of tot max. 10 mm vanuit de wand

H 100 for mounting directly or till max. 10 mm out of the wall

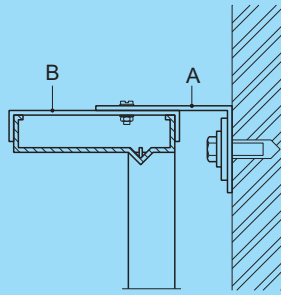
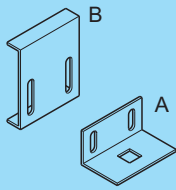


#### Crafty H100

levering incl.  
delivery incl.







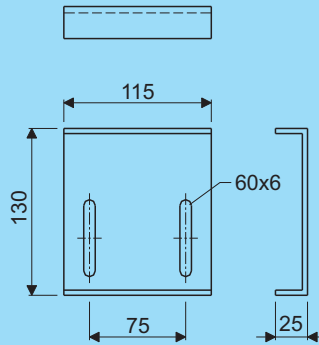
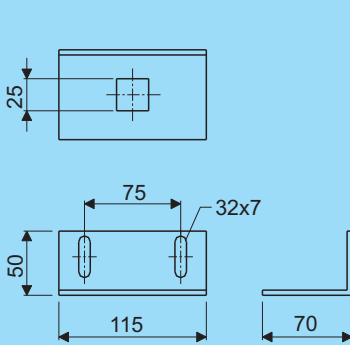
### Wandbeugel met slof H130

#### Wall brace with fixing brace H130

Artikel nr. Product no.		Gewicht Weight
AISI 304	AISI 316	
98533.204	98533.206	0,52

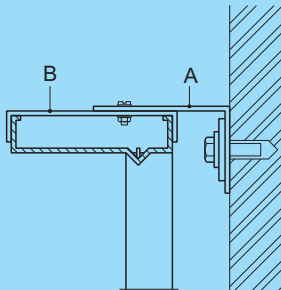
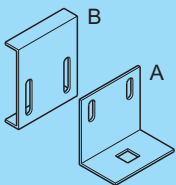
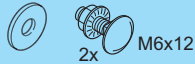
H 130 voor montage direct of tot max. 10 mm vanuit de wand

H 130 for mounting directly or till max. 10 mm out of the wall



#### Crafty H130

levering incl.  
delivery incl.



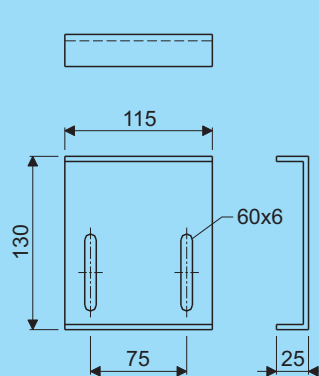
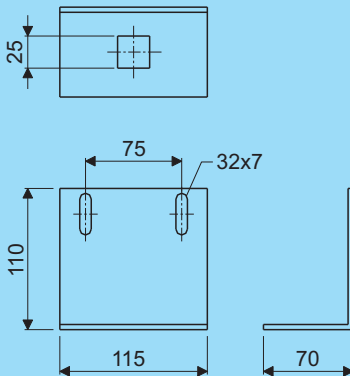
### Wandbeugel met slof H130

#### Wall brace with fixing brace H130

Artikel nr. Product no.		Gewicht Weight
AISI 304	AISI 316	
98534.204	98534.206	0,61

H 130 voor montage direct of tot max. 10 mm vanuit de wand

H 130 for mounting directly or till max. 10 mm out of the wall



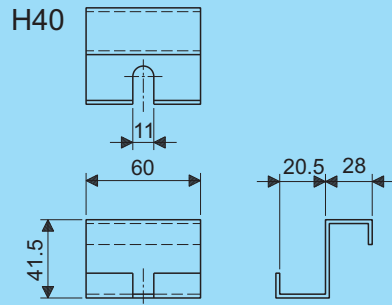
#### Crafty H130

levering incl.  
delivery incl.



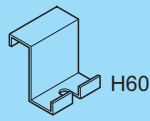


Streamline

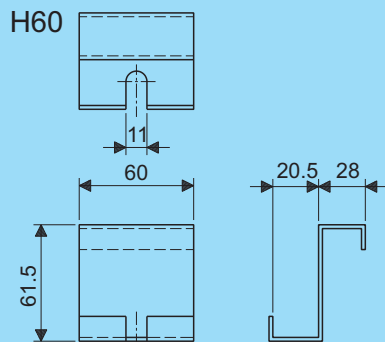


**Wandbeugel - S**  
**Wall brace - S**

Maat Size	Artikel nr. Product no.		Gewicht Weight
	AISI 304	AISI 316	
40	98538.204	98538.206	0,09

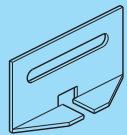


Streamline



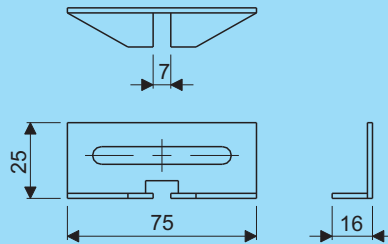
**Wandbeugel - S**  
**Wall brace - S**

Maat Size	Artikel nr. Product no.		Gewicht Weight
	AISI 304	AISI 316	
60	98540.204	98540.206	0,11



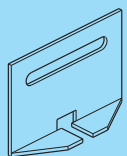
Tray

levering incl.  
delivery incl.



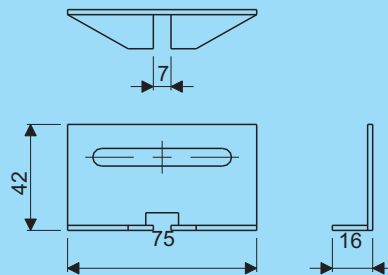
**Borgbeugel**  
**Fixing brace**

Artikel nr. Product no.		Gewicht Weight
AISI 304	AISI 316	
98612.204	98612.206	0,03



Lock+Resist

levering incl.  
delivery incl.

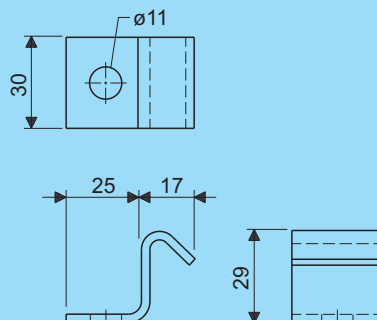


**Borgbeugel**  
**Fixing brace**

Artikel nr. Product no.		Gewicht Weight
AISI 304	AISI 316	
98614.204	98614.206	0,03

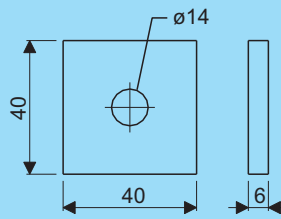
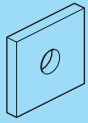


Scheepsladder



**Bevestigingsbeugel - SLB**  
**Hold down clip - SLB**

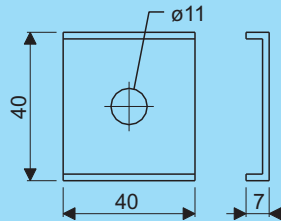
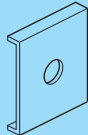
Artikel nr. Product no.		Gewicht Weight
AISI 304	AISI 316	
-	98671.206	0,05



**Montagestrip / Railplaat**  
**Mounting strip / Rail plate**

Type	Artikel nr. Product no.		Gewicht Weight
	AISI 304	AISI 316	
MP-1	-	98078.206	0,05

voor toepassing bij montagerail (aan open zijde)      for use to hanger channel (on the open side)



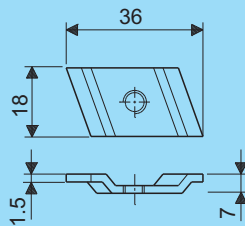
**Montagestrip / Railplaat**  
**Mounting strip / Rail plate**

Type	Artikel nr. Product no.		Gewicht Weight
	AISI 304	AISI 316	
B	98074.204	98074.206	0,04

voor toepassing bij montagerail (aan open zijde)      for use to hanger channel (on the open side)



Unic

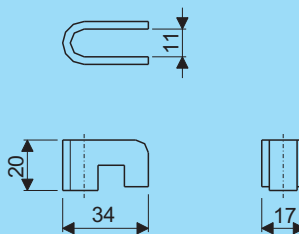


**Moerplaat**  
**Nut plate**

Maat Size	Artikel nr. Product no.		Gewicht Weight
	AISI 304	AISI 316	
M 5	98084.204	-	0,01

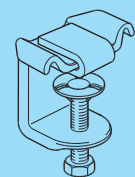


Crafty + Crafty MF

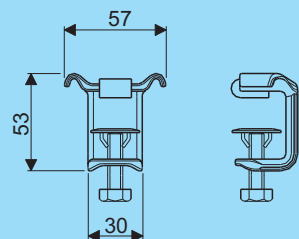


**Borgklem/Ophangklem**  
**Locking clip**

Artikel nr. Product no.		Gewicht Weight
AISI 304	AISI 316	
98604.204	98604.206	0,02



Crafty + Crafty MF



**Wing-clamp**  
**Wing-clamp**

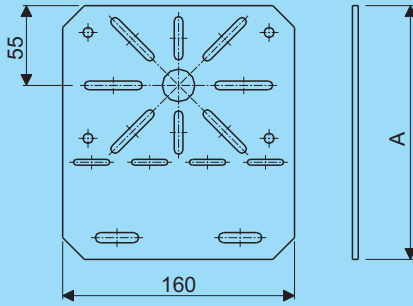
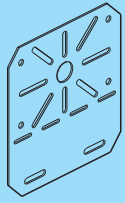
Artikel nr. Product no.		Gewicht Weight
AISI 304	AISI 316	
-	98568.206	0,14

# Onderdelen en toebehoren

## Components and accessories

Roestvaststaal  
AISI 304  
AISI 316

Stainless steel  
AISI 304  
AISI 316



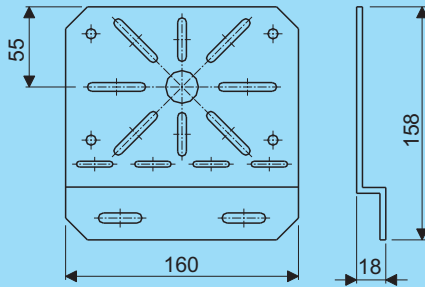
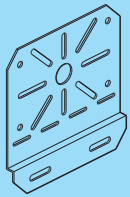
levering incl.  
delivery incl.



### Universele montageplaat

#### Mounting plate for socket box

A	Artikel nr. Product no.		Gewicht Weight
	AISI 304	AISI 316	
223	98552.204	98552.206	0,39
173	98554.204	98554.206	0,21



levering incl.  
delivery incl.

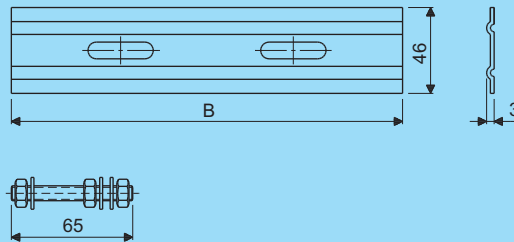
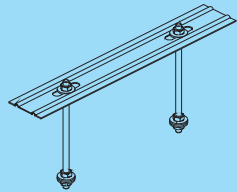


### Universele montageplaat

#### Mounting plate for socket box

Artikel nr. Product no.		Gewicht Weight
AISI 304	AISI 316	
98556.204	98556.206	0,21

Onderd. RVS



Lock



levering inclusief: kabelklemplaat,  
kabelklemmen M8, moeren  
en sluitringen

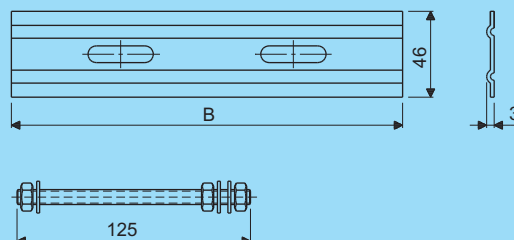
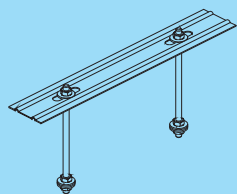
supplied complete with: cable  
clamp plate, cable clamp pin M8,  
nuts and washers

### Kabelklem

#### Cable clamp

B	Artikel nr. Product no.		Gewicht Weight
	AISI 304	AISI 316	
OK3			
70*	98651.204	98651.206	0,06
140*	98652.204	98652.206	0,08
220	98653.204	98653.206	0,15
300	98654.204	98654.206	0,18

\*1 klemmen  
\*1 clamp pin



Lock



levering inclusief: kabelklemplaat,  
kabelklemmen M8, moeren  
en sluitringen

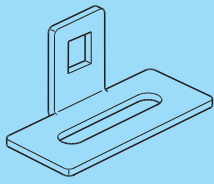
supplied complete with: cable  
clamp plate, cable clamp pin M8,  
nuts and washers

### Kabelklem

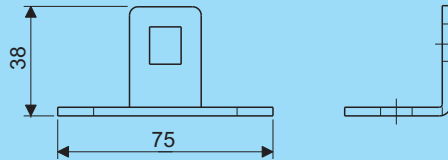
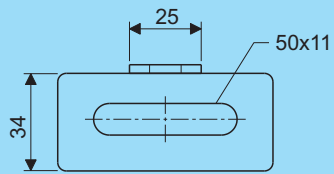
#### Cable clamp

B	Artikel nr. Product no.		Gewicht Weight
	AISI 304	AISI 316	
OK6			
140*	98662.204	98662.206	0,10
220	98663.204	98663.206	0,19
300	98664.204	98664.206	0,22

\*1 klemmen  
\*1 clamp pin



**Crafty MF**



**Bevestigingsbeugel MF**  
**Fixing bracket MF**

Type	Artikel nr. Product no.		Gewicht Weight
	AISI 304	AISI 316	
MF	-	98281.206	0,06