



Kabelkanalen - Cable ducts

sendzimir verzinkt
sendzimir verzinkt en gelakt

mill galvanized
mill galvanized and coated

E

Onderdelen
en toebehoren

*Components
and accessories*

Gouda Holland



GoudaHolland

Notities

Notes

A series of horizontal dotted lines for writing notes.

Kabelkanalen Cable ducts



Onderdelen en toebehoren

sendzimir verzinkt

sendzimir verzinkt en gelakt*

* Indien gelakt wordt het laatste cijfer van
het artikelnummer 8 in plaats van 2

Components and accessories

mill galvanized

*mill galvanized and coated**

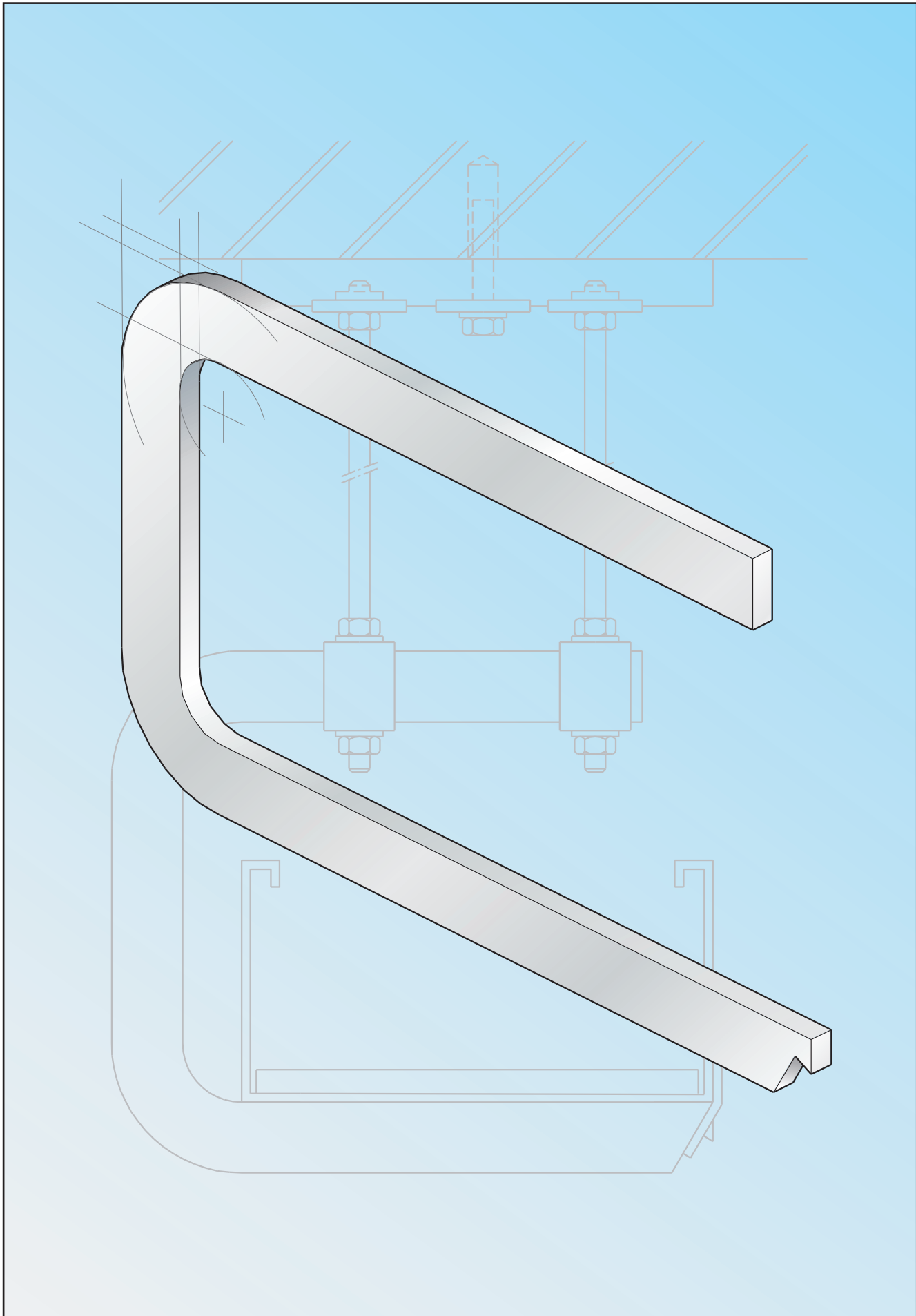
** If coated the last product number is 8 instead of 2*



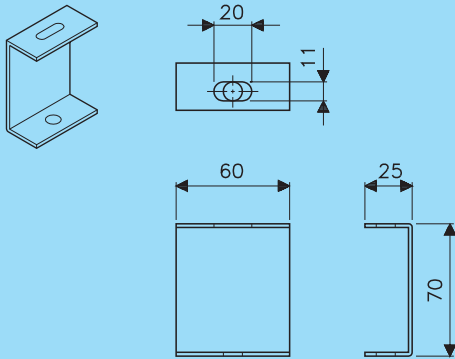
Onderdelen en toebehoren
Components and accessories

Sendzimir verzinkt
Sendzimir verzinkt
& gelakt

Mill galvanized
Mill galvanized
& coated



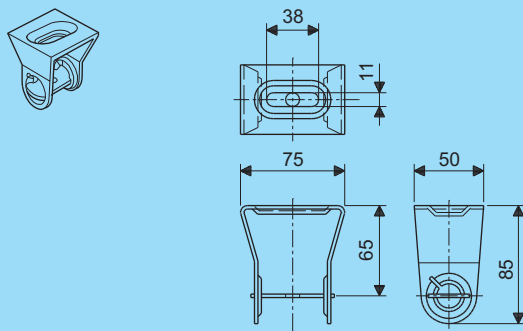
Onderd. SV



Plafondbeugel - L Ceiling brace - L

Type	Artikel nr. Product no.	Gewicht Weight
L	98151.202	0,15

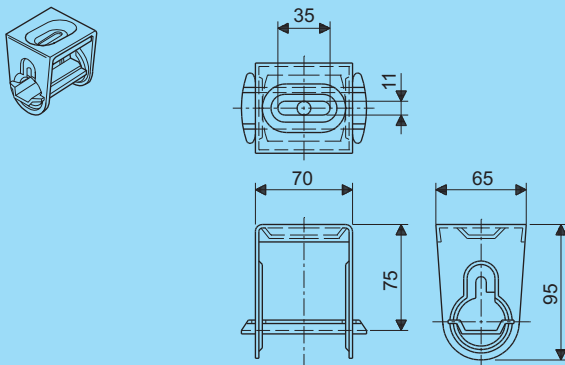
max. toelaatbare
belasting P=1500 N
max. permissible
load P=1500 N



Plafondbeugel - M Ceiling brace - M

Type	Artikel nr. Product no.	Gewicht Weight
M	98153.202	0,15

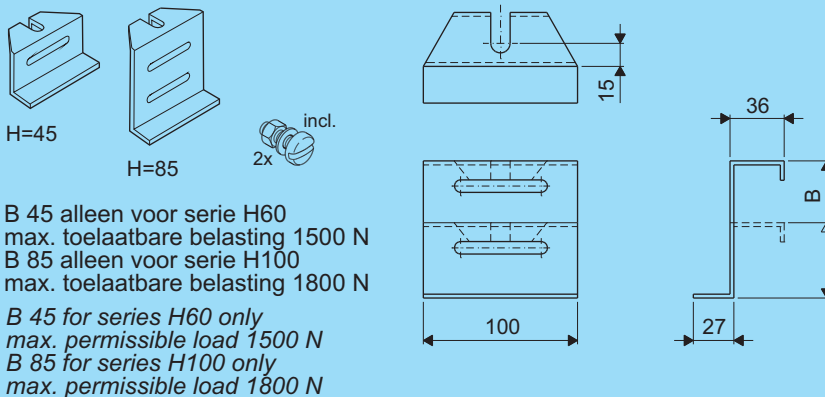
levering inclusief: pendelplaat – M
supplied complete with: hanger rod plate – M



Plafondbeugel - Z Ceiling brace - Z

Type	Artikel nr. Product no.	Gewicht Weight
Z	98155.202	0,31

levering inclusief: pendelplaat – M
supplied complete with: hanger rod plate – M



Ophangbeugel Suspension bracket

B	Artikel nr. Product no.	Gewicht Weight
45	98171.202	0,15
85	98173.202	0,34

levering inclusief:
2 b.c.k. schroeven M5 x10,
moeren en sluitringen

supplied complete with:
2 s.p.h. screws M5 x 10,
nuts and washers

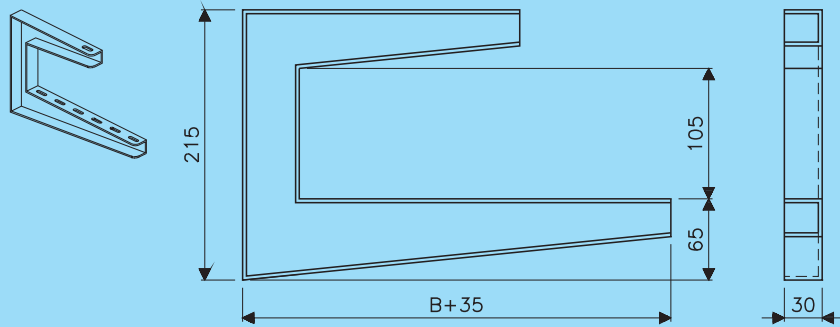
t.b.v. Unic systeem
i.b.o. Unic system

Onderdelen en toebehoren

Components and accessories

Sendzimir verzinkt
Sendzimir verzinkt
& gelakt

Mill galvanized
Mill galvanized
& coated

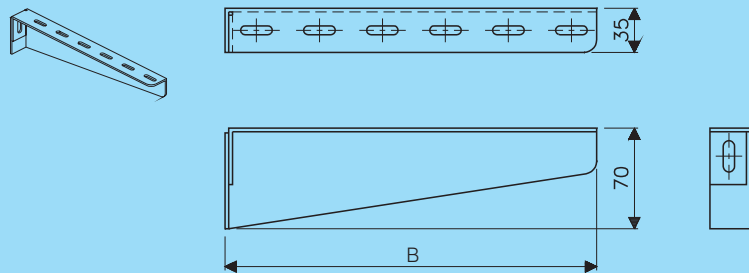


Open ophangbeugel - L Open susp. bracket - L

B	Artikel nr. Product no.	Gewicht Weight
75	98262.202	0,30
100	98263.202	0,36
125	98264.202	0,42
175	98265.202	0,54
225	98266.202	0,66
275	98267.202	0,78
325	98268.202	0,90

max. toelaatbare belasting
P=850 N

max. permissible load
P=850 N

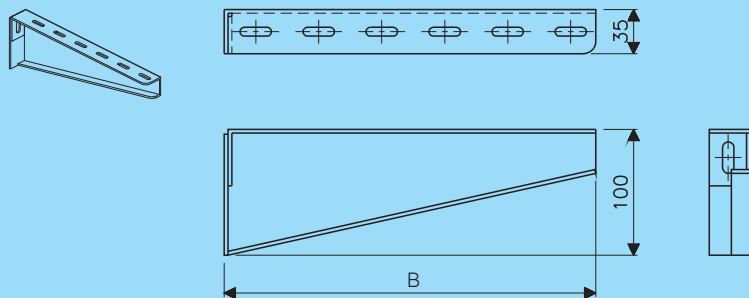


Console - L Bracket - L

B	Artikel nr. Product no.	Gewicht Weight
100	98310.202	0,13
125	98311.202	0,15
150	98312.202	0,17
175	98313.202	0,20
200	98314.202	0,23
225	98315.202	0,25
250	98316.202	0,27
275	98317.202	0,30
325	98319.202	0,35

max. toelaatbare belasting
P=650 N

max. permissible load
P=650 N

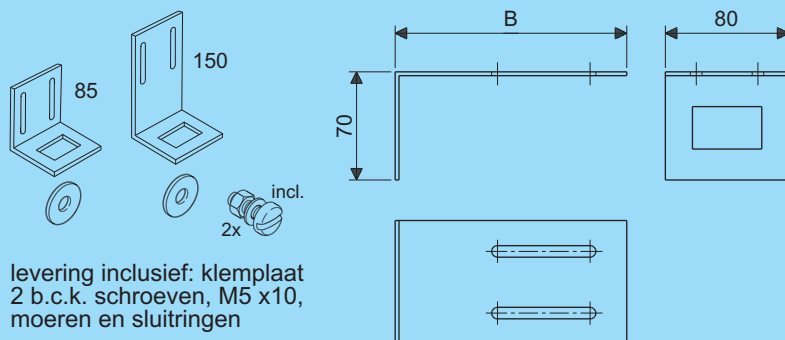


Console - M Bracket - M

B	Artikel nr. Product no.	Gewicht Weight
175	98331.202	0,27
225	98332.202	0,34
275	98333.202	0,41
325	98334.202	0,48
425	98336.202	0,61

max. toelaatbare belasting
P=1500 N

max. permissible load
P=1500 N



Wandbeugel Wall brace

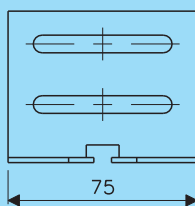
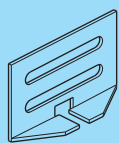
	Artikel nr. Product no.	Gewicht Weight
85	98510.202	0,26
150	98511.202	0,38

levering inclusief: klemplaat
2 b.c.k. schroeven, M5 x10,
moeren en sluitringen

supplied complete with: clamp
plate, 2 s.p.h. screws, M5 x 10,
nuts and washers

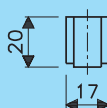
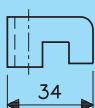
B 85 voor montage direct of tot max.
40 mm vanuit de wand
B 150 voor montage van 40 tot max.
100 mm vanuit de wand

B 85 for mounting directly or till max.
40 mm out of the wall
B 150 for mounting from 40 till max.
100 mm out of the wall



Borgbeugel
Fixing brace

	Artikel nr. Product no.	Gewicht Weight
	98614.202	0,15

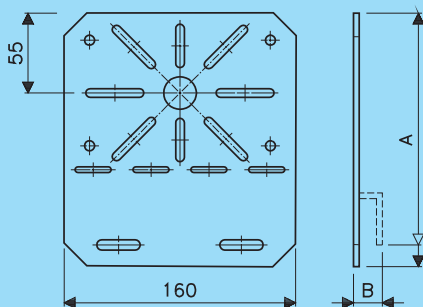
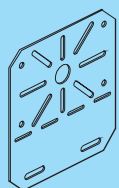


Borgklem / Ophangklem
Locking clip

Type	Artikel nr. Product no.	Gewicht Weight
	98604.202	0,05

max. toelaatbare
belasting
P=2000 N

max. permissible
load
P=2000 N



Universele montageplaat
Mounting plate for socket box

A	B	Artikel nr. Product no.	Gewicht Weight
223	-	98552.202	0,25
173	-	98554.202	0,19
158	18	98556.202	0,19



GoudaHolland B.V.

P.O. Box 8
2850AA Haastrecht
The Netherlands

tel. +31 (0) 182-506200
fax. +31 (0) 182-506209

www.goudaholland.nl
info@goudaholland.nl



GoudaHolland

