



## Kabelkanalen - Cable ducts

roestvaststaal

*stainless steel*

**B**

Resist H60/H100

# Gouda Holland



**GoudaHolland**



# Kabelkanalen Cable ducts



## Resist H60/H100

---

**kabelladder**

roestvaststaal

*cable ladder*

*stainless steel*

Resist



# Resist H60/H100

Kabelladder, Roestvaststaal

Cable ladder, Stainless steel

- chemisch resistent
- kwaliteit AISI 304 (BS 304 S 15 / WL Norm 1.4301)
- afsluitbaar d.m.v. deksels
- standaardlengte 3000 mm

Op verzoek:

- kwaliteit AISI 316 (BS 316 S 11 / WL Norm 1.4404)
- afwijkende breedte- en hoogtematen
- hulpstukken > R = 250

- *chemically resistant*
- *AISI 304 (BS 304 S 15 / WL Standard 1.4301) quality*
- *a wide range of covers available*
- *standard length 3000 mm*

On request:

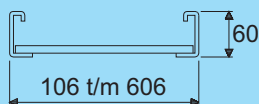
- *AISI 316 (BS 316 S 11 / WL Standard 1.4404) quality*
- *deviant width and heights*
- *fittings > R = 250*

## Resist H60

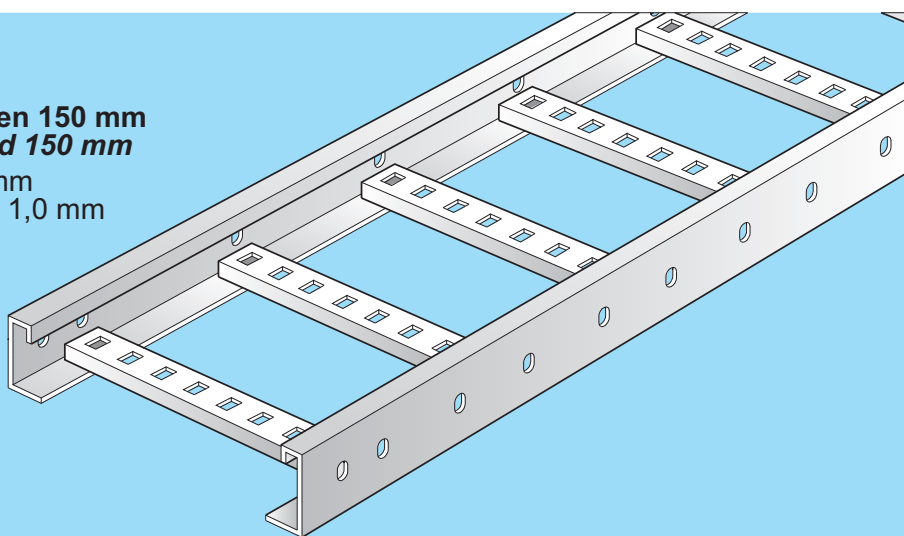
**Bodemprofielen h.o.h. 300 en 150 mm**  
**Rung distance c.t.c. 300 and 150 mm**

- materiaaldikte zijwand 1,5 mm
- materiaaldikte bodemprofiel 1,0 mm
- hulpstukken R = 250

- *material thickness sidewall 1.5 mm*
- *material thickness rung 1.0 mm*
- *fittings R = 250*



overspanning tot max. 3 meter  
*max. span: 3 mtr.*



## Resist H100

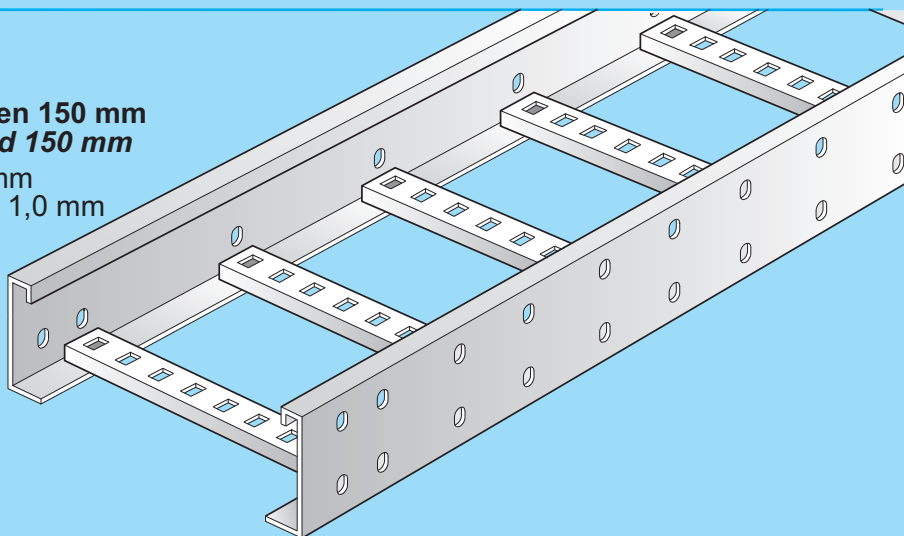
**Bodemprofielen h.o.h. 300 en 150 mm**  
**Rung distance c.t.c. 300 and 150 mm**

- materiaaldikte zijwand 1,5 mm
- materiaaldikte bodemprofiel 1,0 mm
- hulpstukken R = 250

- *material thickness sidewall 1.5 mm*
- *material thickness rung 1.0 mm*
- *fittings R = 250*



overspanning tot max. 3 meter  
*max. span: 3 mtr.*



# Kabelkanalen Resist

# Cable ducts Resist

---

## Kabelladder, Roestvaststaal

## Cable ladder, Stainless steel

### B3-1 Algemeen

- Inhoudsopgave
- Toepassingen
- Technische gegevens
- Systeemoverzicht

### Pag.

B3-1-2  
B3-1-3  
B3-1-4/5  
B3-1-6

### B3-1 General

- Table of contents
- Applications
- Technical specifications
- Survey of the system

### Page

B3-1-2  
B3-1-3  
B3-1-4/5  
B3-1-6

### B3-2 Resist H60

- Kabelladders
- Dekselklem/Vert. koppelplaat
- Scheidingsschot/Verl. koppelplaat
- Hulpstukken/Deksels

B3-2-1  
B3-2-2  
B3-2-3  
B3-2-4/8

### B3-2 Resist H60

- Cable ladders
- Cover clamp/Vert. splice plate
- Separation strip/Red. splice plate
- Fittings/Covers

B3-2-1  
B3-2-2  
B3-2-3  
B3-2-4/8

### B3-3 Resist H100

- Kabelladders
- Dekselklem/Vert. koppelplaat
- Scheidingsschot/Verl. koppelplaat
- Hulpstukken/Deksels

B3-3-1  
B3-3-2  
B3-3-3  
B3-3-4/8

### B3-3 Resist H100

- Cable ladders
- Cover clamp/Vert. splice plate
- Separation strip/Red. splice plate
- Fittings/Covers

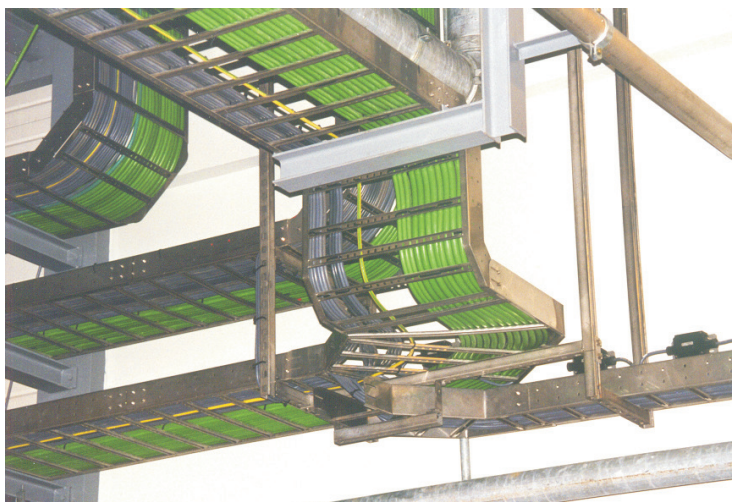
B3-3-1  
B3-3-2  
B3-3-3  
B3-3-4/8



# Resist Toepassingen

# *Resist Applications*

Resist



# Technische gegevens

# Technical specifications

## **Materiaal kwaliteit**

De kabelladders, koppelplaten, hulpstukken, deksels alsmede de ophang-inrichtingen worden vervaardigd uit roestvaststaal in de kwaliteit AISI 304 met een 2B finish. De bevestigingsmaterialen zijn van A2 handelskwaliteit.

## **Systeem**

Resist is een "medium duty" kabelladder systeem. Resist wordt geleverd in lengten van 3000 mm, in type H60 en type H100.

De kabelladder is voorzien van geperforeerde bodemprofielen, naar keuze aan te brengen op een hartafstand van 150 mm of 300 mm.

De bodemprofielen worden middels vier roestvaststalen blindklinknagels bevestigd aan de twee zijwanden.

De zijwanden zijn over de gehele lengte voorzien van perforaties. De ladder kan hierdoor op elke gewenste lengte worden afgekort, met behoud van koppelperforaties. De perforaties in het bodemprofiel kunnen worden benut voor kabelbevestiging, verlichting en tubing.

## **Hulpstukken**

Hulpstukken worden geleverd met een standaard radius van 250 mm. Het systeem kan worden gecompleteerd met diverse plafond- en wandbevestigingen (zie hoofdstuk **E**).

## **Material quality**

*The cable ladders, splice plates, fittings, covers and suspension constructions are fabricated in stainless steel, quality AISI 304 with a 2B finish. The attachment materials are made of A2 quality.*

## **System**

*Resist is a "medium duty" cable ladder system. Resist is supplied in lengths of 3000 mm for type H60 and type H100.*

*The cable ladder is provided with perforated bottom profiles placed on a centre distance of 150 mm or 300 mm.*

*Each of the bottom profiles is fastened to the two sidewalls by means of four stainless steel pop rivets.*

*The sidewalls are longitudinally hole-perforated. This allows the ladder to be shortened into any desirable length, preserving the coupling perforations. The perforations in the bottom section can be used for the attachment of cables, lighting and tubing.*

## **Fittings**

*Fittings are supplied with a standard radius of 250 mm. The system can be completed with several ceiling- and wall-attachments (see chapter **E**).*

# Technische gegevens

# Technical specifications

Resist

## Belastbaarheid

Resist is belastbaar volgens de in de tabellen opgenomen gegevens. Om het draagvermogen te handhaven op plaatsen waar hulpstukken bevestigd zitten, moeten daar extra steunpunten worden aangebracht.

## Overspanningsklasse

Resist kan, met inachtneming van de maximale belastbaarheid, worden toegepast over een afstand van maximaal 3000 mm.

## Maatwerk

Speciale materialen en maatvoeringen kunnen op klant specificaties gefabriceerd worden.

## Load-bearing Capacity

Resist can be loaded within the limits indicated in the carrying capacity tables. In order to maintain the carrying capacity, additional support points are needed where fittings have been applied.

## Span Category

Resist can be installed over a maximum distance of 3000 mm.

## Custom-made goods

Special materials and sizes can be made-to-measure on customer request.

### Belastbaarheidstabel serie H60

Overspanning tot maximaal 3000 mm  
Materiaaldikte zijwand: 1,5 mm  
Materiaaldikte bodemprofielen: 1 mm  
Afstand bodemprofielen h.o.h. ▶300◀ en ▶150◀ mm  
Veiligheidsfactor gerelateerd aan maximale belasting: 2

### Loading table serie H60

Spans of up to 3000 mms maximum  
Material thickness side wal: 1.5 mms  
Material thickness rungs: 1 mm  
Rung distance c.t.c. ▶300◀ and ▶150◀ mms  
Safety factor related to maximum load: 2

Breedte mm Width mm	Gem.belasting N/m max. vulling Av. load N/m at max. filling	Artikel nr. Product no.		Maximale belasting N/m Maximum load N/m		Doorbuiging mm Deflection mm	
		H60 ▶300◀	H60 ▶150◀	H60 ▶300◀	H60 ▶150◀	H60 ▶300◀	H60 ▶150◀
100	80	56001.634	56051.634	250	400	2	2
200	160	56002.634	56052.634	400	550	3	3
300	240	56003.634	56053.634	550	700	5	6
400	320	56004.634	56054.634	650	800	7	9
500	400	56005.634	56055.634	650	800	8	10
600	480	56006.634	56056.634	650	800	8	10

### Belastbaarheidstabel serie H100

Overspanning tot maximaal 3000 mm  
Materiaaldikte zijwand: 1,5 mm  
Materiaaldikte bodemprofielen: 1 mm  
Afstand bodemprofielen h.o.h. ▶300◀ en ▶150◀ mm  
Veiligheidsfactor gerelateerd aan maximale belasting: 2

### Loading table serie H100

Spans of up to 3000 mms maximum  
Material thickness side wal: 1.5 mms  
Material thickness rungs: 1 mm  
Rung distance c.t.c. ▶300◀ and ▶150◀ mms  
Safety factor related to maximum load: 2

Breedte mm Width mm	Gem.belasting N/m max. vulling Av. load N/m at max. filling	Artikel nr. Product no.		Maximale belasting N/m Maximum load N/m		Doorbuiging mm Deflection mm	
		H100 ▶300◀	H100 ▶150◀	H100 ▶300◀	H100 ▶150◀	H100 ▶300◀	H100 ▶150◀
100	150	56301.634	56351.634	500	600	2	2
200	300	56302.634	56352.634	650	800	3	3
300	450	56303.634	56353.634	800	1000	4	5
400	600	56304.634	56354.634	950	1200	5	6
500	750	56305.634	56355.634	950	1200	6	8
600	900	56306.634	56356.634	950	1200	6	8

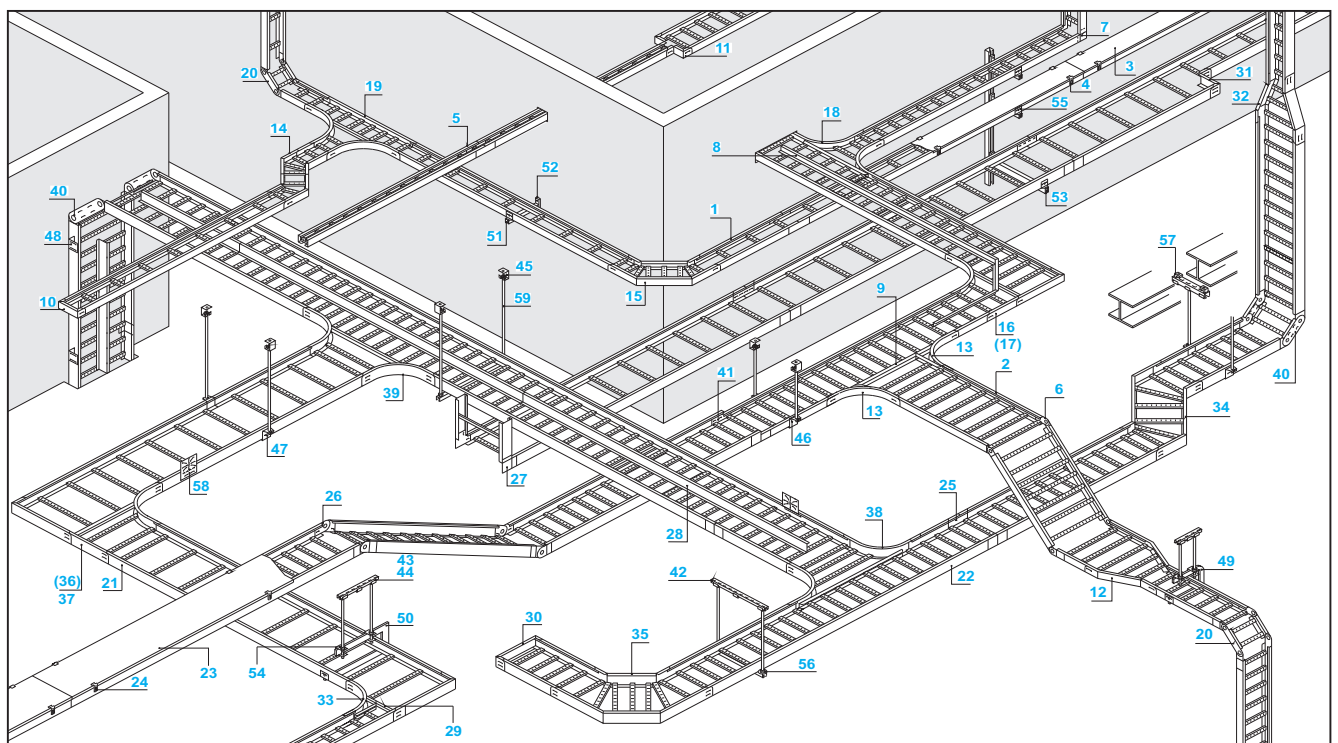


# Systeemoverzicht Resist

# Survey of the system Resist

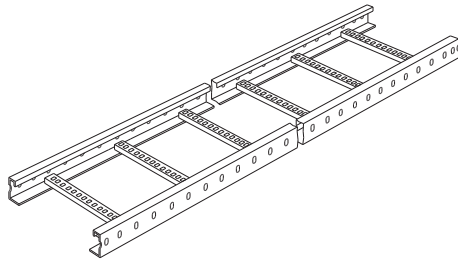
Benaming / Description	H60		H100	
	pos. nr. item no.	pagina page	pos. nr. item no.	pagina page
Kabelladder / Cable ladder ▶300◀	1	B3-2-1	21	B3-3-1
Kabelladder / Cable ladder ▶150◀	2	B3-2-1	22	B3-3-1
Deksel / Cover	3	B3-2-1	23	B3-3-1
Dekselveer-V / Cover spring-V	4	B3-2-2	24	B3-3-2
Koppelplaat / Splice plate	5	B3-2-2	25	B3-3-2
Scharnierende koppelplaat / Hinged splice plate	6	B3-2-2	26	B3-3-2
Verticale koppelplaat / Vertical splice plate	7	B3-2-2	27	B3-3-2
Scheidingsshot / Separation strip	8	B3-2-3	28	B3-3-3
Drempelprofiel / Protection profile	9	B3-2-3	29	B3-3-3
Eindschot / Endplate	10	B3-2-3	30	B3-3-3
Verloopkoppelplaat / Reducing splice plate	11	B3-2-3	31	B3-3-3
Verloopstuk / Reducer	12	B3-2-4	32	B3-3-4
Aanzethoekstuk / Universal corner piece	13	B3-2-4	33	B3-3-4
Horizontaal bochtstuk 45° / Horizontal bend 45°	14	B3-2-5	34	B3-3-5
Horizontaal bochtstuk 90° / Horizontal bend 90°	15	B3-2-5	35	B3-3-5
Aftakhoekstuk links / Branch left	16	B3-2-6	36	B3-3-6
Aftakhoekstuk rechts / Branch right	17	B3-2-6	37	B3-3-6
Aftakstuk / Branch	18	B3-2-7	38	B3-3-7
Driewegstuk / Tee piece	19	B3-2-7	39	B3-3-7
Verticaal bochtstuk 90° / Vertical bend 90°	20	B3-2-8	40	B3-3-8
Overgangskoppelplaat / Height reducing splice plate	41	B3-3-8	41	B3-3-8
Montagerail / Hanger channel	42	E	42	E
Railplaat / Rail plate	43	E	43	E
Moerplaat M10 / Lock nut M10	44	E	44	E
Plafondbeugel / Ceiling brace	45	E	45	E
Ophangbeugel / Suspension bracket	46	E	47	E
Wandbeugel / Wall brace	48	E	48	E
Open ophangbeugel / Open suspension bracket	49	E	49	E
Open ophangbeugel / Open suspension bracket	50	E	50	E
Afdichtstop / Seal cap	51	E	51	E
Console / Bracket	52	E	52	E
Console / Bracket	53	E	53	E
Ophangklem / Suspension clip	54	E	54	E
Borgbeugel / Fixing brace	55	E	55	E
Klemplaat-Carrosseriering / Clamp plate-Fender washer	56	E	56	E
Spanklaauw / Beam clamp	57	E	57	E
Universele montageplaat / Mounting plate for socket box	58	E	58	E
Draadstang M10 / Threaded rod M10	59	E	59	E

Resist

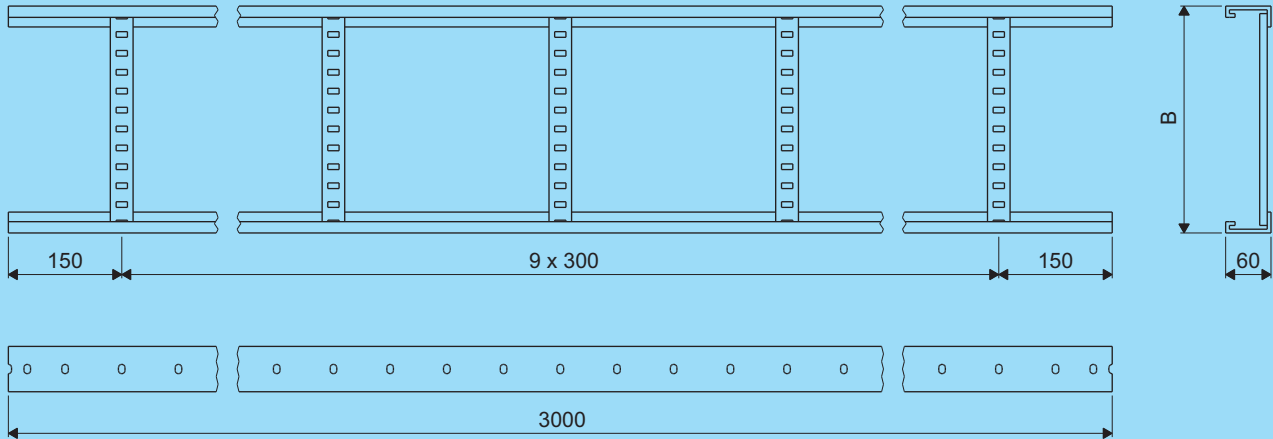
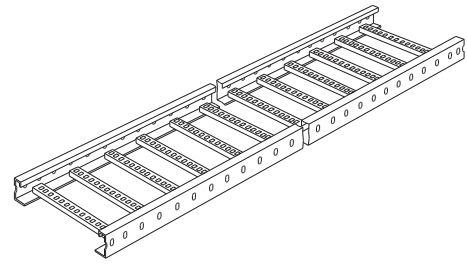


# Resist H60

Kabelladder ▶ 300 ◀  
Cable ladder



Kabelladder ▶ 150 ◀  
Cable ladder



Kabelladder ▶ 300 ◀  
Cable ladder

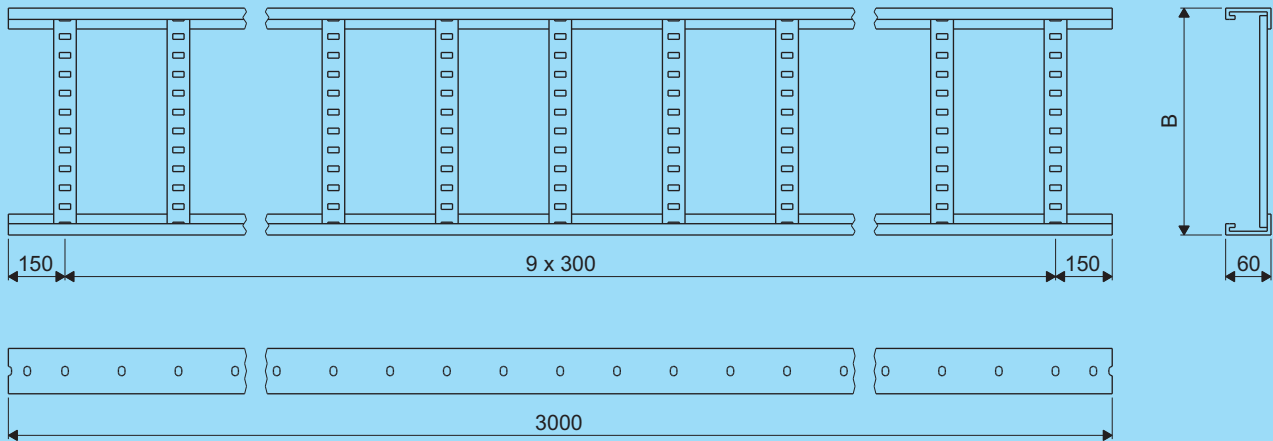
B	Artikel nr. Product no.	Gewicht Weight
100	56001.634	7,94
200	56002.634	8,38
300	56003.634	8,82
400	56004.634	9,26
500	56005.634	9,70
600	56006.634	10,14

Kabelladderdeksel  
Cable ladder cover

Artikel nr. Product no.	Gewicht Weight
56801.604	3,20
56802.604	5,60
56803.604	8,00
56804.604	10,40
56805.604	12,80
56806.604	15,20

▶ 300 ◀ hartafstand bodemprofielen  
c.t.c. rung distance

bestel de benodigde koppelplaten apart,  
zij worden niet geleverd bij de kanalen  
*kindly order splice plates as separate item  
they are not supplied with the cable ducts*



Kabelladder ▶ 150 ◀  
Cable ladder

B	Artikel nr. Product no.	Gewicht Weight
100	56051.634	8,38
200	56052.634	9,26
300	56053.634	10,14
400	56054.634	11,02
500	56055.634	11,90
600	56056.634	12,78

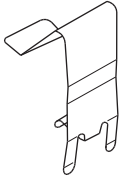
Kabelladderdeksel  
Cable ladder cover

Artikel nr. Product no.	Gewicht Weight
56801.604	3,20
56802.604	5,60
56803.604	8,00
56804.604	10,40
56805.604	12,80
56806.604	15,20

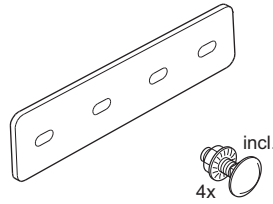
▶ 150 ◀ hartafstand bodemprofielen  
c.t.c. rung distance

bestel de benodigde koppelplaten apart,  
zij worden niet geleverd bij de kanalen  
*kindly order splice plates as separate item  
they are not supplied with the cable ducts*

Dekselveer - V  
Cover spring - V

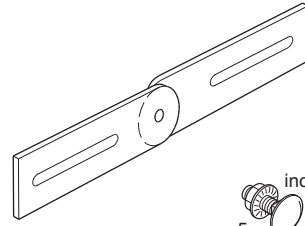


Koppelplaat  
Splice plate



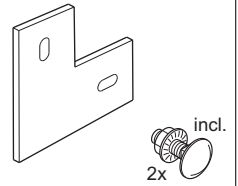
incl.  
4x

Scharnierende koppelplaat  
Hinged splice plate

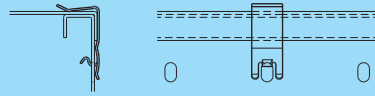
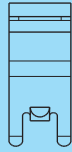


incl.  
5x

Verticale koppelplaat  
Vertical splice plate



incl.  
2x



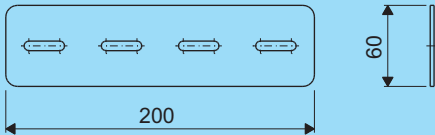
**montagetoepassing  
mounting application**



Dekselveer - V Cover spring - V	
Artikel nr. Product no.	Gewicht Weight
99979.209	0,02

bestel de benodigde  
dekselveren apart,  
zij worden niet geleverd  
bij de deksels

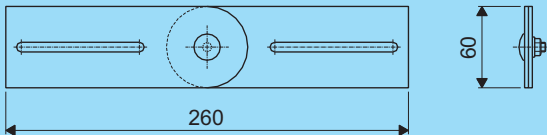
*kindly order cover springs  
as a separate item,  
they are not supplied with  
the covers*



Koppelplaat Splice plate	
Artikel nr. Product no.	Gewicht Weight
56071.604	0,15

levering inclusief:  
4 slotbouten M6 x12  
en flensmoeren

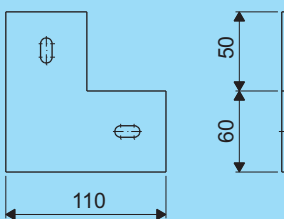
*supplied complete with:  
4 lock screws M6 x 12  
and flange nuts*



Scharnierende koppelplaat Hinged splice plate	
Artikel nr. Product no.	Gewicht Weight
56075.604	0,18

levering inclusief:  
5 slotbouten M6 x12  
en flensmoeren

*supplied complete with:  
5 lock screws M6 x 12  
and flange nuts*

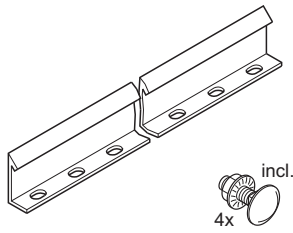


Verticale koppelplaat Vertical splice plate	
Artikel nr. Product no.	Gewicht Weight
56081.604	0,10

levering inclusief:  
2 slotbouten M6 x12  
en flensmoeren

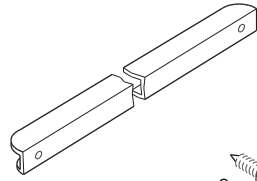
*supplied complete with:  
2 lock screws M6 x 12  
and flange nuts*

Scheidingsshot H42  
Separation strip H42



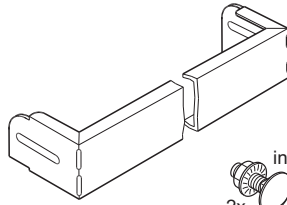
incl.  
4x

Drempelprofiel  
Protection profile



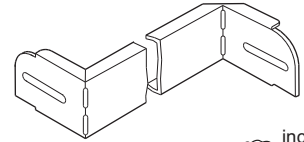
incl.  
2x

Eindschot  
End plate

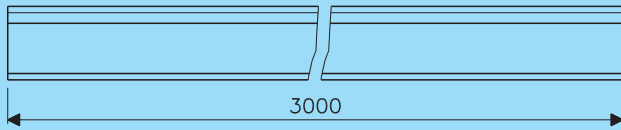
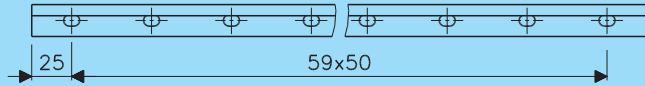


incl.  
2x

Verlooppoppelplaat  
Reducing splice plate



incl.  
2x

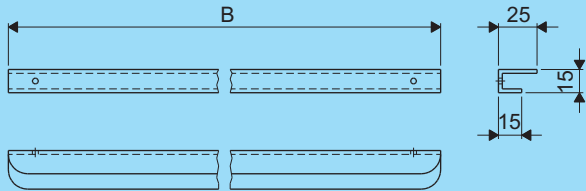


Scheidingsshot H42  
Separation strip H42

Artikel nr. Product no.	Gewicht Weight
98741.204	1,80

levering inclusief:  
4 slotbouten M6 x12  
en flensmoeren

supplied complete with:  
4 lock screws M6 x 12  
and flange nuts

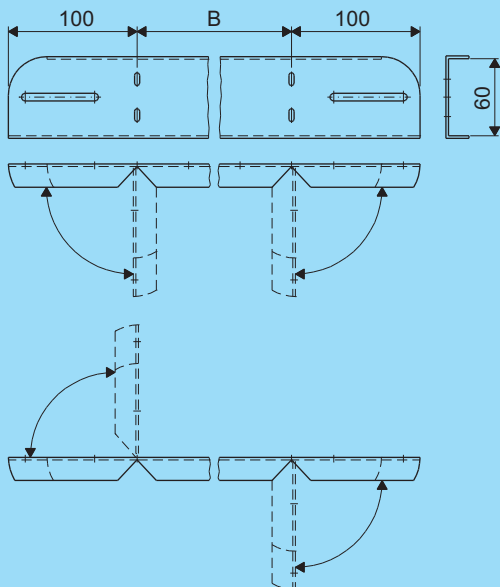


Drempelprofiel  
Protection profile

B	Artikel nr. Product no.	Gewicht Weight
95	56691.604	0,06
195	56692.604	0,12
295	56693.604	0,18
395	56694.604	0,24
495	56695.604	0,30
595	56696.604	0,36

levering inclusief:  
2 c.k. plaatschroef 3,5 x 13

supplied complete with:  
2 s.p.h. self tapping  
metal screw 3,5 x 13



wordt vlak geleverd en is met de hand buigbaar tot eindschot of verloopkoppelplaat

delivered flat and bendable by hand into end plate or reducing splice plate

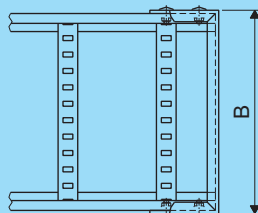
Eindschot-Verlooppoppelplaat  
Endplate-Reducing splice plate

B	Artikel nr. Product no.	Gewicht Weight
100	56101.604	0,29
200	56102.604	0,39
300	56103.604	0,50
400	56104.604	0,60
500	56105.604	0,71
600	56106.604	0,81

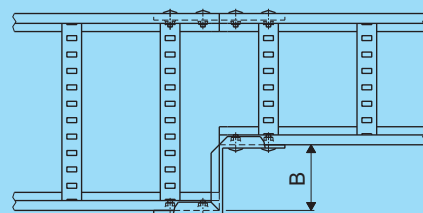
levering inclusief:  
2 slotbouten M6 x12  
en flensmoeren

supplied complete with:  
2 lock screws M6 x 12  
and flange nuts

montagetoepassingen



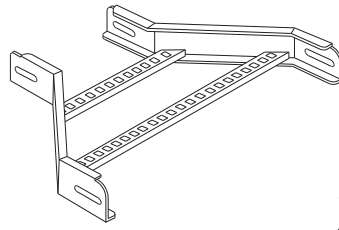
mounting applications



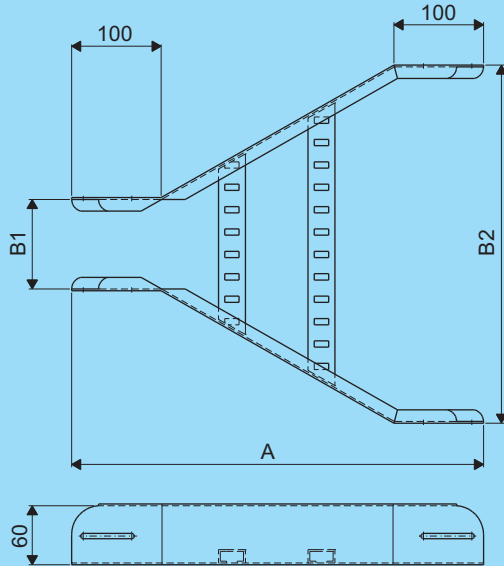
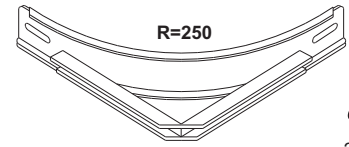


# Resist H60

Verloopstuk  
Reducer



Aanzethoekstuk  
Universal corner piece

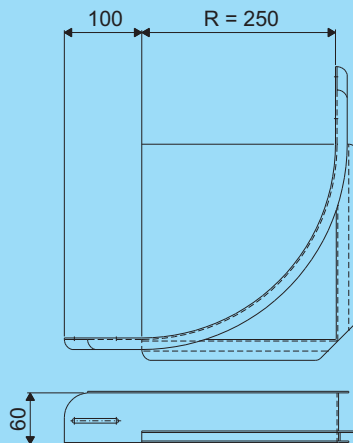


Verloopstuk Reducer					Verloopstukdeksel Reducer cover	
B1	B2	A	Artikel nr. Product no.	Gewicht Weight	Artikel nr. Product no.	Gewicht Weight
100	200	286	56121.634	0,65	56821.604	0,38
100	300	373	56122.634	0,88	56822.604	0,64
100	400	460	56123.634	1,22	56823.604	0,98
200	300	286	56124.634	0,69	56824.604	0,63
200	400	373	56125.634	0,92	56825.604	0,97
200	500	460	56126.634	1,30	56826.604	1,37
300	400	286	56127.634	0,73	56827.604	0,88
300	500	373	56128.634	0,96	56828.604	1,29
300	600	460	56129.634	1,38	56829.604	1,76
400	500	286	56130.634	0,77	56830.604	1,14
400	600	373	56131.634	1,00	56831.604	1,61
500	600	286	56132.634	0,96	56832.604	1,39

levering inclusief:  
4 slotbouten M6 x12  
en flensmoeren

supplied complete with:  
4 lock screws M6 x 12  
and flange nuts

koppelplaten zijn niet benodigd,  
kabelkanaal schuift in hulpstuk  
splice plates not required, the  
cable duct slides into the fitting



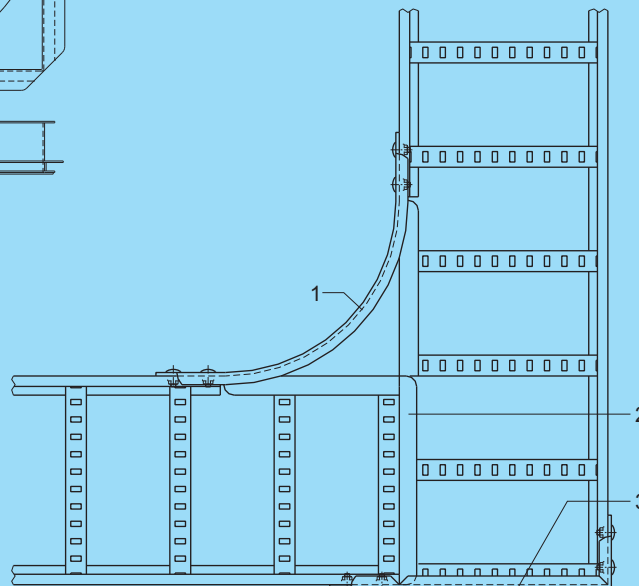
dient toegepast te worden in combinatie met:  
-drempelprofiel en eindschot bij hoekaansluitingen  
-drempelprofiel bij drieweg- en vierwegaansluitingen

to be used in combination with:  
-protection profile and endplate with corner connections  
-protection profile with tee- and cross connections

Aanzethoekstuk Universal corner piece	
Artikel nr. Product no.	Gewicht Weight
56151.604	0,89

levering inclusief:  
2 slotbouten M6 x12  
en flensmoeren

supplied complete with:  
2 lock screws M6 x 12  
and flange nuts



### montage-toepassing

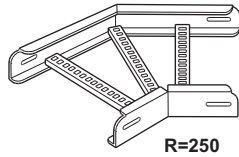
- 1 aanzethoek
- 2 drempelprofiel
- 3 eindschot

### mounting application

- 1 universal corner piece
- 2 protection profile
- 3 end plate

# Resist H60

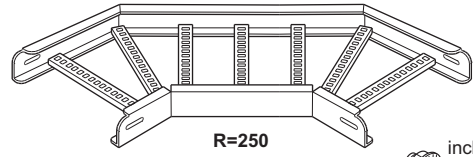
Horizontaal bochtstuk 45°  
Horizontal bend 45°



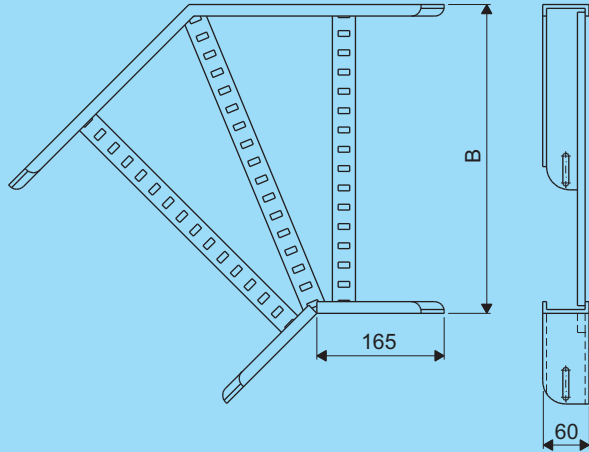
R=250



Horizontaal bochtstuk 90°  
Horizontal bend 90°



R=250



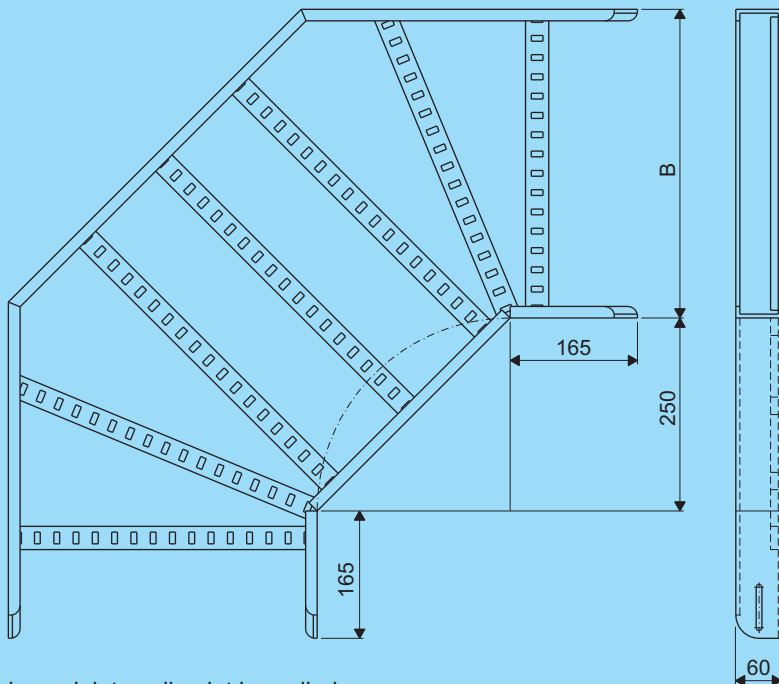
Horizontaal bochtstuk 45° Horizontal bend 45°		
B	Artikel nr. Product no.	Gewicht Weight
100	56141.634	1,00
200	56142.634	1,19
300	56143.634	1,53
400	56144.634	1,76
500	56145.634	2,00
600	56146.634	2,24

Horizontaal bochtstukdeksel 45° Horizontal bend cover 45°		
B	Artikel nr. Product no.	Gewicht Weight
100	56841.604	0,36
200	56842.604	0,78
300	56843.604	1,27
400	56844.604	1,83
500	56845.604	2,45
600	56846.604	3,14

levering inclusief:  
4 slotbouten M6 x12  
en flensmoeren

supplied complete with:  
4 lock screws M6 x 12  
and flange nuts

koppelplaten zijn niet benodigd,  
kabelkanaal schuift in hulpstuk  
splice plates not required, the  
cable duct slides into the fitting



Horizontaal bochtstuk 90° Horizontal bend 90°		
B	Artikel nr. Product no.	Gewicht Weight
100	56161.634	2,20
200	56162.634	2,63
300	56163.634	3,34
400	56164.634	3,86
500	56165.634	4,38
600	56166.634	4,90

Horizontaal bochtstukdeksel 90° Horizontal bend cover 90°		
B	Artikel nr. Product no.	Gewicht Weight
100	56861.604	0,89
200	56862.604	1,75
300	56863.604	2,75
400	56864.604	3,87
500	56865.604	5,13
600	56866.604	6,52

levering inclusief:  
4 slotbouten M6 x12  
en flensmoeren

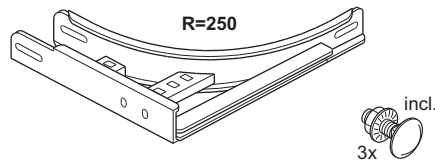
supplied complete with:  
4 lock screws M6 x 12  
and flange nuts

koppelplaten zijn niet benodigd,  
kabelkanaal schuift in hulpstuk  
splice plates not required, the  
cable duct slides into the fitting

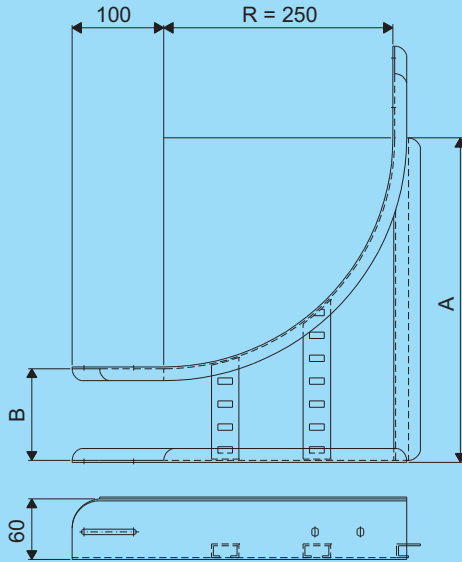
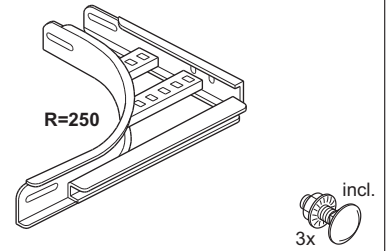
# Resist

## H60

Aftakhoekstuk links  
Branch left



Aftakhoekstuk rechts  
Branch right



Aftakhoekstuk links Branch left			
B	A	Artikel nr. Product no.	Gewicht Weight
100	365	56171.634	1,36
200	465	56172.634	1,56
300	565	56173.634	1,76
400	665	56174.634	1,96
500	765	56175.634	2,16
600	865	56176.634	2,63

Aftakhoekstukdeksel links Branch left	
Artikel nr. Product no.	Gewicht Weight
56871.604	0,47
56872.604	0,78
56873.604	1,08
56874.604	1,39
56875.604	1,69
56876.604	1,99

levering inclusief:  
3 slotbouten M6 x12  
en flensmoeren

supplied complete with:  
3 lock screws M6 x 12  
and flange nuts

koppelplaten zijn niet benodigd,  
kabelkanaal schuift in hulpstuk

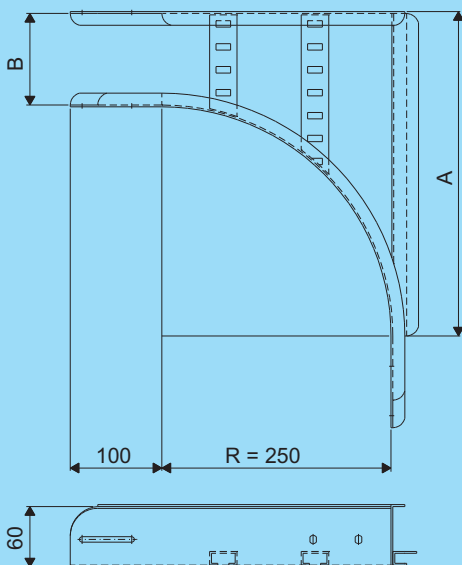
verwijder de zijwand van het  
doorgaande kabelkanaal over  
de lengtemaat A

dient toegepast te worden in  
combinatie met eindschot op  
pagina B3-2-3

splice plates not required, the  
cable duct slides into the fitting

cut out the sidewall of the  
through cable duct in the  
length of size A

to be used in combination with  
end plate on page B3-2-3



Aftakhoekstuk rechts Branch right			
B	A	Artikel nr. Product no.	Gewicht Weight
100	365	56191.634	1,36
200	465	56192.634	1,56
300	565	56193.634	1,76
400	665	56194.634	1,96
500	765	56195.634	2,16
600	865	56196.634	2,63

Aftakhoekstukdeksel rechts Branch right	
Artikel nr. Product no.	Gewicht Weight
56891.604	0,47
56892.604	0,78
56893.604	1,08
56894.604	1,39
56895.604	1,69
56896.604	1,99

levering inclusief:  
3 slotbouten M6 x12  
en flensmoeren

supplied complete with:  
3 lock screws M6 x 12  
and flange nuts

koppelplaten zijn niet benodigd,  
kabelkanaal schuift in hulpstuk

verwijder de zijwand van het  
doorgaande kabelkanaal over  
de lengtemaat A

dient toegepast te worden in  
combinatie met eindschot op  
pagina B3-2-3

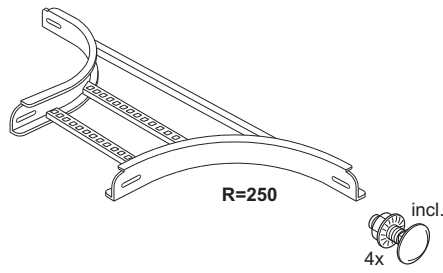
splice plates not required, the  
cable duct slides into the fitting

cut out the sidewall of the  
through cable duct in the  
length of size A

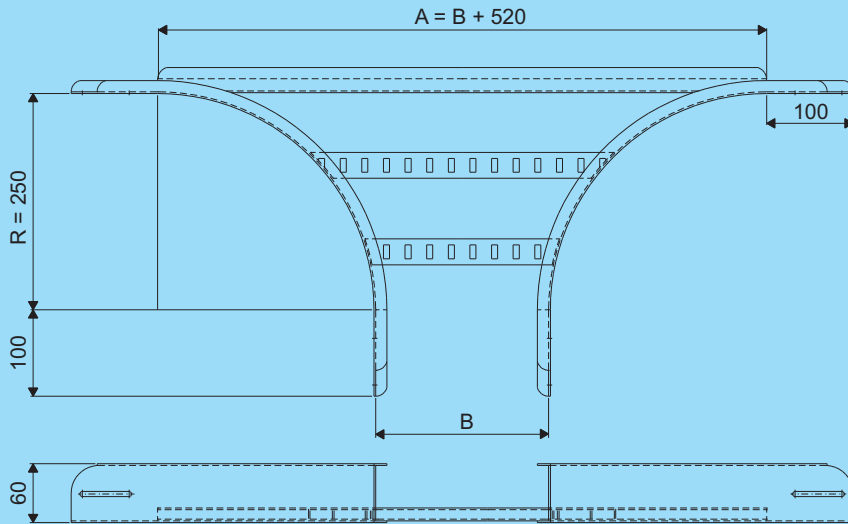
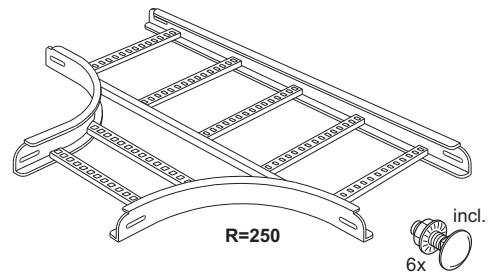
to be used in combination with  
end plate on page B3-2-3

# Resist H60

Aftakstuk  
Branch



Driewegstuk  
Tee piece



Aftakstuk Branch		
B	Artikel nr. Product no.	Gewicht Weight
100	56181.634	1,77
200	56182.634	1,93
300	56183.634	2,18
400	56184.634	2,38
500	56185.634	2,58
600	56186.634	2,78

Aftakstukdekseel Branch cover		
B	Artikel nr. Product no.	Gewicht Weight
100	56881.604	0,64
200	56882.604	0,95
300	56883.604	1,25
400	56884.604	1,55
500	56885.604	1,86
600	56886.604	2,16

levering inclusief:  
4 slotbouten M6 x 12  
en flensmoeren

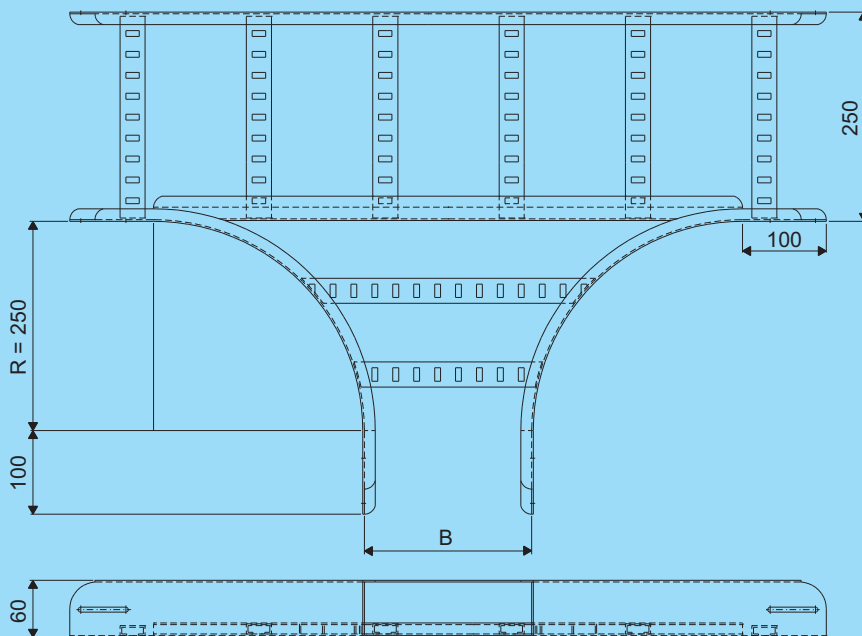
supplied complete with:  
4 lock screws M6 x 12  
and flange nuts

koppelplaten zijn niet benodigd,  
kabelkanaal schuift in hulpstuk

splice plates not required, the  
cable duct slides into the fitting

verwijder de zijwand van het door-  
gaande kabelkanaal over de lengte-  
maat A

cut out the sidewall of the through  
cable duct in the length of size A



Driewegstuk Tee piece		
B	Artikel nr. Product no.	Gewicht Weight
100	56201.634	2,98
200	56202.634	3,44
300	56203.634	3,96
400	56204.634	4,51
500	56205.634	5,09
600	56206.634	5,60

Driewegstukdekseel Tee piece cover		
B	Artikel nr. Product no.	Gewicht Weight
100	56901.604	1,41
200	56902.604	2,55
300	56903.604	3,85
400	56904.604	5,31
500	56905.604	6,93
600	56906.604	8,71

levering inclusief:  
6 slotbouten M6 x 12  
en flensmoeren

supplied complete with:  
6 lock screws M6 x 12  
and flange nuts

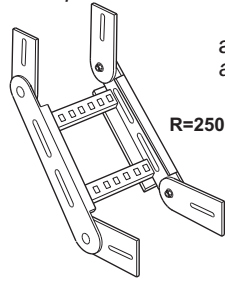
koppelplaten zijn niet benodigd,  
kabelkanaal schuift in hulpstuk

splice plates not required, the  
cable duct slides into the fitting



# Resist H60

Verticaal bochtstuk 90°  
Vertical bend piece 90°

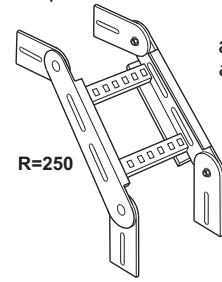


als stijgstuk  
as inner bend

R=250

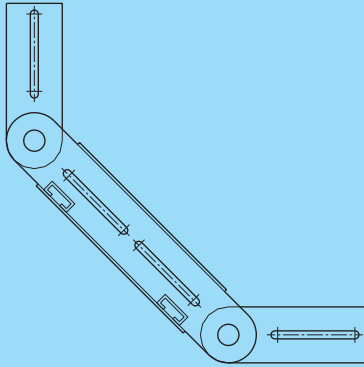


Verticaal bochtstuk 90°  
Vertical bend piece 90°



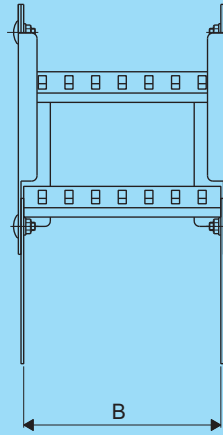
als vervalstuk  
as outer bend

R=250

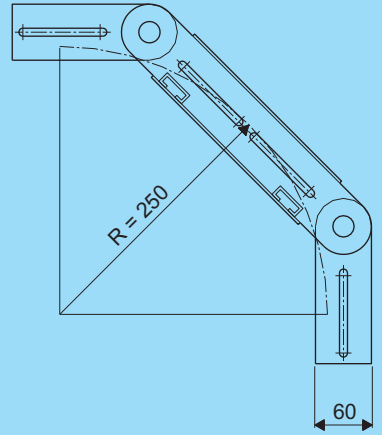


verticaal bochtstuk  
als stijgstuk

vertical bend piece as  
vertical inner bend



verticaal bochtstuk  
als vervalstuk



vertical bend piece as  
vertical outer bend

Verticaal bochtstuk 90° Vertical bend piece 90°		
A	Artikel nr. Product no.	Gewicht Weight
100	56221.634	1,07
200	56222.634	1,16
300	56223.634	1,25
400	56224.634	1,34
500	56225.634	1,43
600	56226.634	1,52

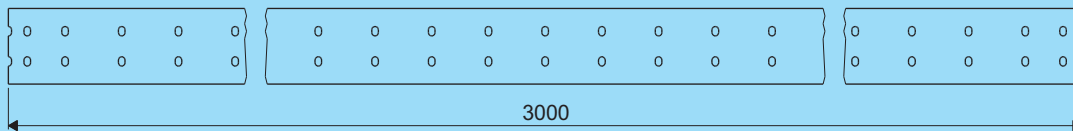
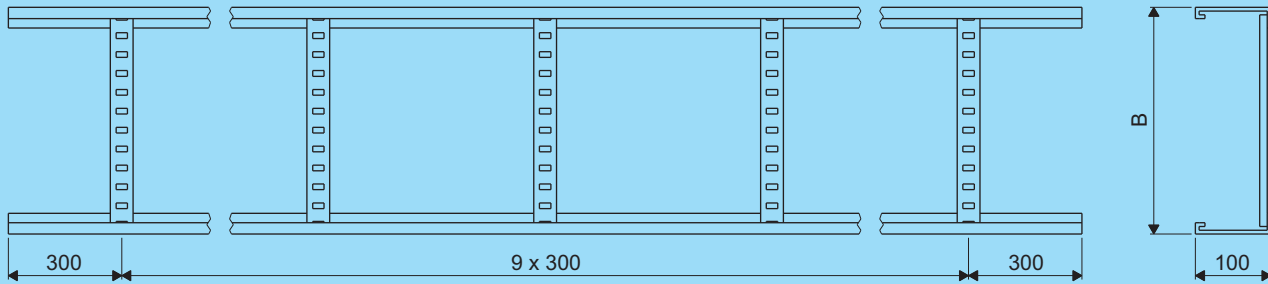
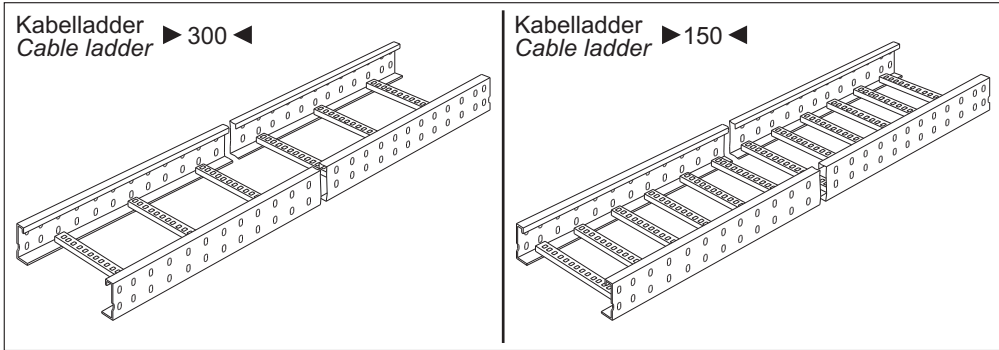
Stijgstukdeksel Vertical inner bend cover	
Artikel nr. Product no.	Gewicht Weight
56921.604	0,25
56922.604	0,50
56923.604	0,75
56924.604	1,00
56925.604	1,25
56926.604	1,50

Vervalstukdeksel Vertical outer bend cover	
Artikel nr. Product no.	Gewicht Weight
56941.604	0,33
56942.604	0,66
56943.604	0,99
56944.604	1,32
56945.604	1,65
56946.604	1,98

levering inclusief:  
8 slotbouten M6 x12  
en flensmoeren

supplied complete with:  
8 lock screws M6 x 12  
and flange nuts

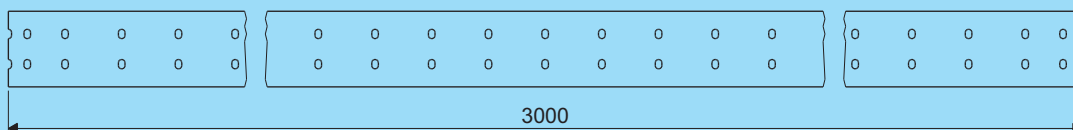
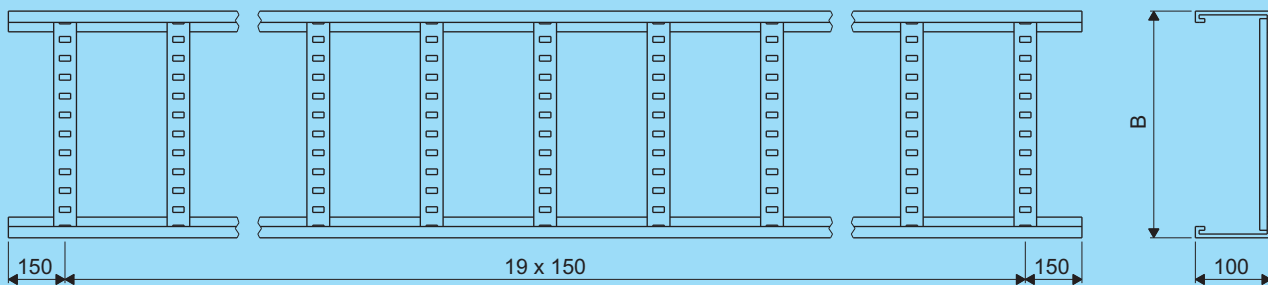
# Resist H100



Kabelladder Cable ladder ▶ 300 ◀			Kabelladderdeksel Cable ladder cover	
B	Artikel nr. Product no.	Gewicht Weight	Artikel nr. Product no.	Gewicht Weight
100	56301.634	10,76	56801.604	3,20
200	56302.634	11,20	56802.604	5,60
300	56303.634	11,64	56803.604	8,00
400	56304.634	12,08	56804.604	10,40
500	56305.634	12,52	56805.604	12,80
600	56306.634	12,96	56806.604	15,20

▶ 300 ◀ hartafstand bodemprofielen  
c.t.c. rung distance

bestel de benodigde koppelplaten apart,  
zij worden niet geleverd bij de kanalen  
*kindly order splice plates as separate item  
they are not supplied with the cable ducts*

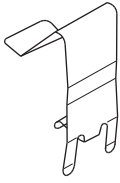


Kabelladder Cable ladder ▶ 150 ◀			Kabelladderdeksel Cable ladder cover	
B	Artikel nr. Product no.	Gewicht Weight	Artikel nr. Product no.	Gewicht Weight
100	56351.634	11,20	56801.604	3,20
200	56352.634	12,08	56802.604	5,60
300	56353.634	12,96	56803.604	8,00
400	56354.634	13,84	56804.604	10,40
500	56355.634	14,72	56805.604	12,80
600	56356.634	15,60	56806.604	15,20

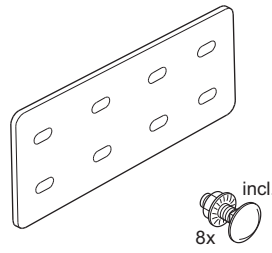
▶ 150 ◀ hartafstand bodemprofielen  
c.t.c. rung distance

bestel de benodigde koppelplaten apart,  
zij worden niet geleverd bij de kanalen  
*kindly order splice plates as separate item  
they are not supplied with the cable ducts*

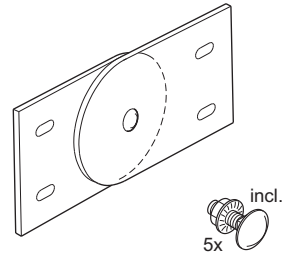
Dekselveer - V  
Cover spring - V



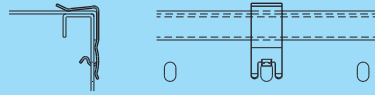
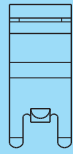
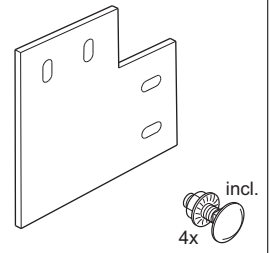
Koppelplaat  
Splice plate



Scharnierende koppelplaat  
Hinged splice plate



Verticale koppelplaat  
Vertical splice plate



**montage-toepassing**  
**mounting application**

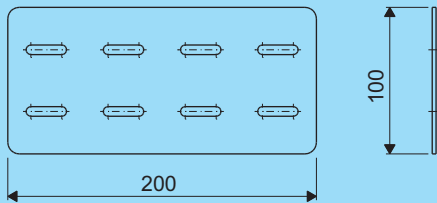


Dekselveer - V  
Cover spring - V

Artikel nr. Product no.	Gewicht Weight
99979.209	0,02

bestel de benodigde dekselveren apart, zij worden niet geleverd bij de deksels

*kindly order cover springs as a separate item, they are not supplied with the covers*

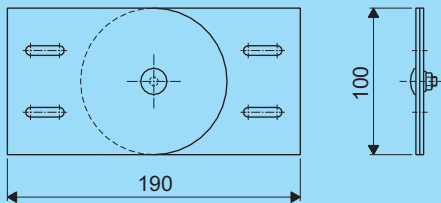


Koppelplaat  
Splice plate

Artikel nr. Product no.	Gewicht Weight
56371.604	0,22

levering inclusief: 8 slotbouten M6 x12 en flensmoeren

*supplied complete with: 8 lock screws M6 x 12 and flange nuts*

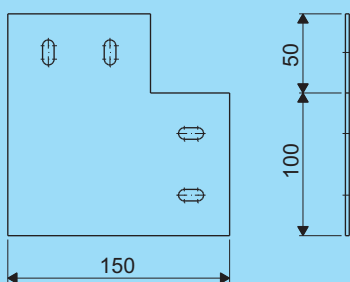


Scharnierende koppelplaat  
Hinged splice plate

Artikel nr. Product no.	Gewicht Weight
56375.604	0,28

levering inclusief: 5 slotbouten M6 x12 en flensmoeren

*supplied complete with: 5 lock screws M6 x 12 and flange nuts*



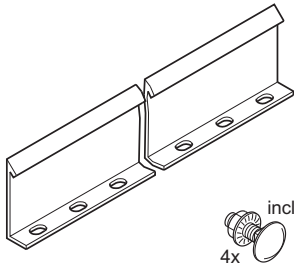
Verticale koppelplaat  
Vertical splice plate

Artikel nr. Product no.	Gewicht Weight
56381.604	0,21

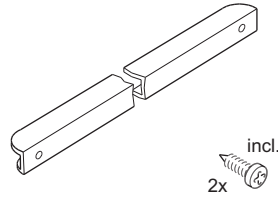
levering inclusief: 4 slotbouten M6 x12 en flensmoeren

*supplied complete with: 4 lock screws M6 x 12 and flange nuts*

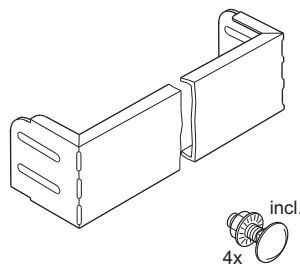
Scheidingsshot H86  
Separation strip H86



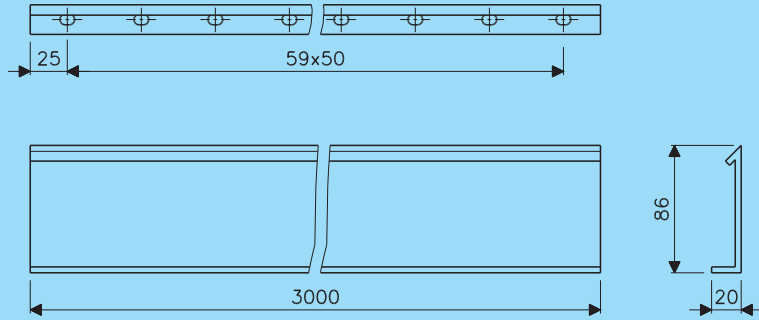
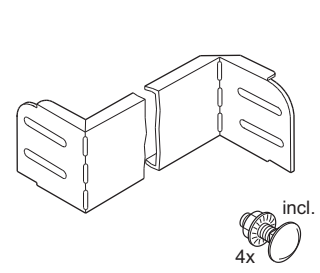
Drempelprofiel  
Protection profile



Eindschot  
End plate

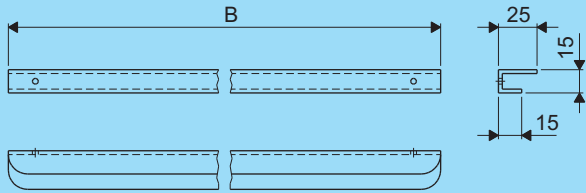


Verloopkoppelplaat  
Reducing splice plate



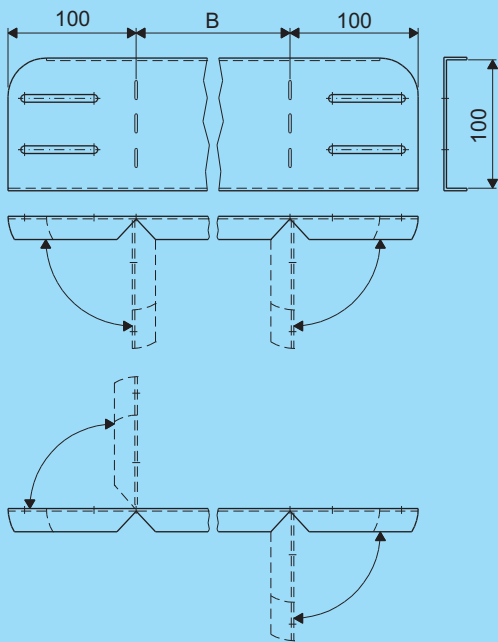
Scheidingsshot H86 Separation strip H86	
Artikel nr. Product no.	Gewicht Weight
98745.204	2,76

levering inclusief:  
4 slotbouten M6 x12  
en flensmoeren  
*supplied complete with:*  
4 lock screws M6 x 12  
and flange nuts



Drempelprofiel Protection profile		
B	Artikel nr. Product no.	Gewicht Weight
95	56691.604	0,06
195	56692.604	0,12
295	56693.604	0,18
395	56694.604	0,24
495	56695.604	0,30
595	56696.604	0,36

levering inclusief:  
2 b.c.k. plaatschroef 3,5 x 13  
*supplied complete with:*  
2 s.p.h. self tapping  
metal screw 3,5 x 13

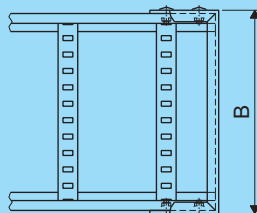


wordt vlak geleverd en is  
met de hand buigbaar  
tot eindschot of  
verloopkoppelplaat  
*delivered flat and bendable  
by hand into end plate or  
reducing splice plate*

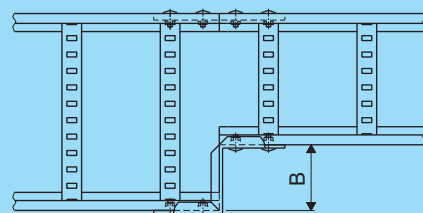
Eindschot-Verloopkoppelplaat Endplate-Reducing splice plate		
B	Artikel nr. Product no.	Gewicht Weight
100	56401.604	0,44
200	56402.604	0,61
300	56403.604	0,73
400	56404.604	0,91
500	56405.604	1,05
600	56406.604	1,22

levering inclusief:  
4 slotbouten M6 x12  
en flensmoeren  
*supplied complete with:*  
4 lock screws M6 x 12  
and flange nuts

montagetoepassingen



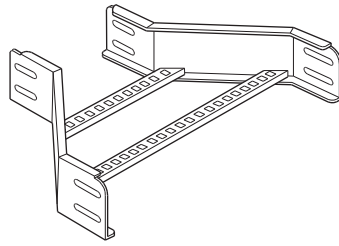
mounting applications





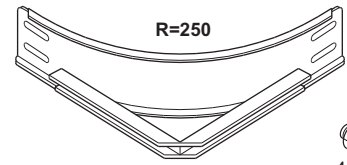
# Resist H100

Verloopstuk  
Reducer

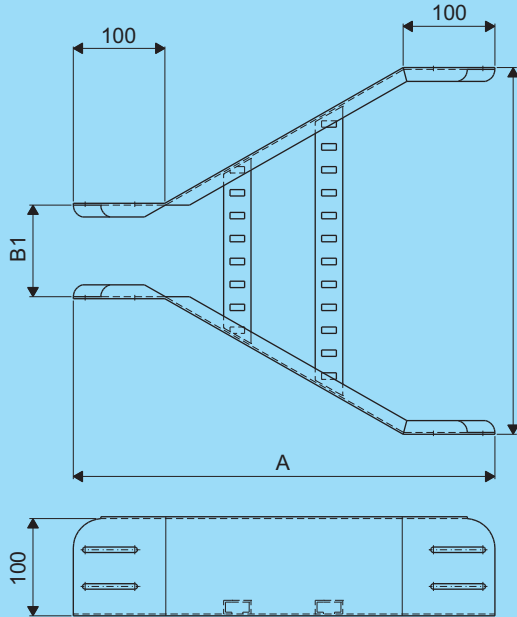


incl.  
8x

Aanzethoekstuk  
Universal corner piece



incl.  
4x

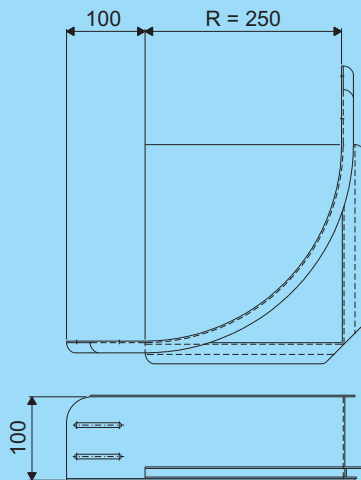


Verloopstuk Reducer					Verloopstukdeksel Reducer cover	
B1	B2	A	Artikel nr. Product no.	Gewicht Weight	Artikel nr. Product no.	Gewicht Weight
100	200	286	56421.634	0,95	56821.604	0,38
100	300	373	56422.634	1,31	56822.604	0,64
100	400	460	56423.634	1,67	56823.604	0,98
200	300	286	56424.634	0,99	56824.604	0,63
200	400	373	56425.634	1,35	56825.604	0,97
200	500	460	56426.634	1,76	56826.604	1,37
300	400	286	56427.634	1,03	56827.604	0,88
300	500	373	56428.634	1,39	56828.604	1,29
300	600	460	56429.634	1,84	56829.604	1,76
400	500	286	56430.634	1,07	56830.604	1,14
400	600	373	56431.634	1,43	56831.604	1,61
500	600	286	56432.634	1,11	56832.604	1,39

levering inclusief:  
8 slotbouten M6 x12  
en flensmoeren

supplied complete with:  
8 lock screws M6 x 12  
and flange nuts

koppelplaten zijn niet benodigd,  
kabelkanaal schuift in hulpstuk  
splice plates not required, the  
cable duct slides into the fitting



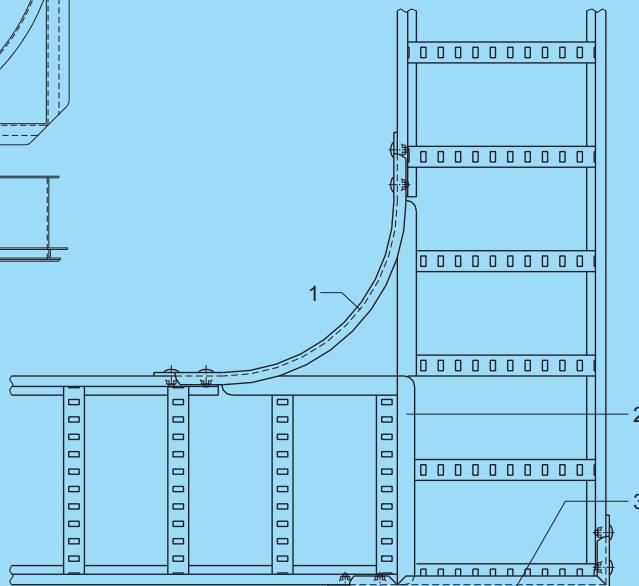
dient toegepast te worden in combinatie met:  
-drempelprofiel en eindschot bij hoekaansluitingen  
-drempelprofiel bij drieweg- en vierwegaansluitingen

to be used in combination with:  
-protection profile and endplate with corner connections  
-protection profile with tee- and cross connections

Aanzethoekstuk Universal corner piece	
Artikel nr. Product no.	Gewicht Weight
56451.604	1,19

levering inclusief:  
4 slotbouten M6 x12  
en flensmoeren

supplied complete with:  
4 lock screws M6 x 12  
and flange nuts



### montage-toepassing

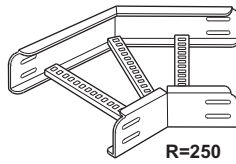
- 1 aanzethoek
- 2 drempelprofiel
- 3 eindschot

### mounting application

- 1 universal corner piece
- 2 protection profile
- 3 end plate

# Resist H100

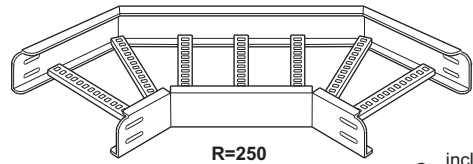
Horizontaal bochtstuk 45°  
Horizontaal bend 45°



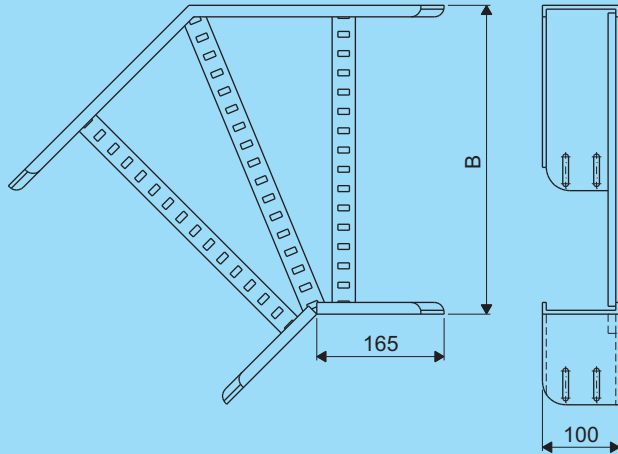
R=250



Horizontaal bochtstuk 90°  
Horizontaal bend 90°



R=250



Horizontaal bochtstuk 45°  
Horizontaal bend 45°

B	Artikel nr. Product no.	Gewicht Weight
100	56441.634	1,36
200	56442.634	1,59
300	56443.634	1,96
400	56444.634	2,24
500	56445.634	2,52
600	56446.634	2,80

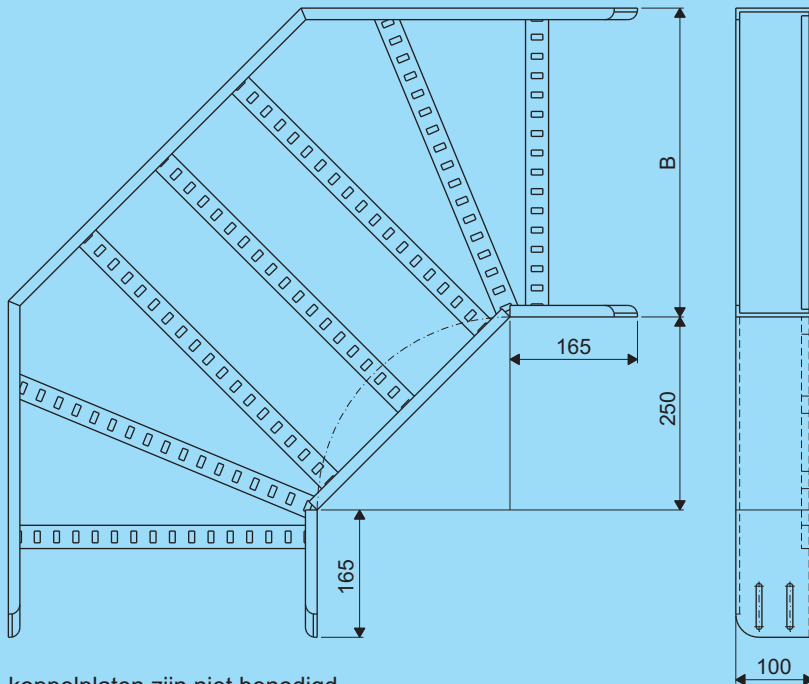
Horizontaal bochtstukdeksel 45°  
Horizontal bend cover 45°

B	Artikel nr. Product no.	Gewicht Weight
100	56841.604	0,36
200	56842.604	0,78
300	56843.604	1,27
400	56844.604	1,83
500	56845.604	2,45
600	56846.604	3,14

levering inclusief:  
8 slotbouten M6 x12  
en flensmoeren

supplied complete with:  
8 lock screws M6 x 12  
and flange nuts

koppelplaten zijn niet benodigd,  
kabelkanaal schuift in hulpstuk  
splice plates not required, the  
cable duct slides into the fitting



Horizontaal bochtstuk 90°  
Horizontaal bend 90°

B	Artikel nr. Product no.	Gewicht Weight
100	56461.634	2,95
200	56462.634	3,45
300	56463.634	4,25
400	56464.634	4,84
500	56465.634	5,45
600	56466.634	6,05

Horizontaal bochtstukdeksel 90°  
Horizontal bend cover 90°

B	Artikel nr. Product no.	Gewicht Weight
100	56861.604	0,89
200	56862.604	1,75
300	56863.604	2,75
400	56864.604	3,87
500	56865.604	5,13
600	56866.604	6,52

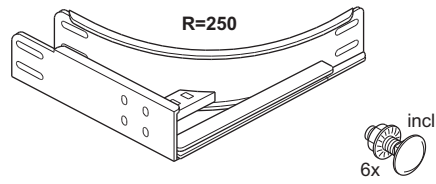
levering inclusief:  
8 slotbouten M6 x12  
en flensmoeren

supplied complete with:  
8 lock screws M6 x 12  
and flange nuts

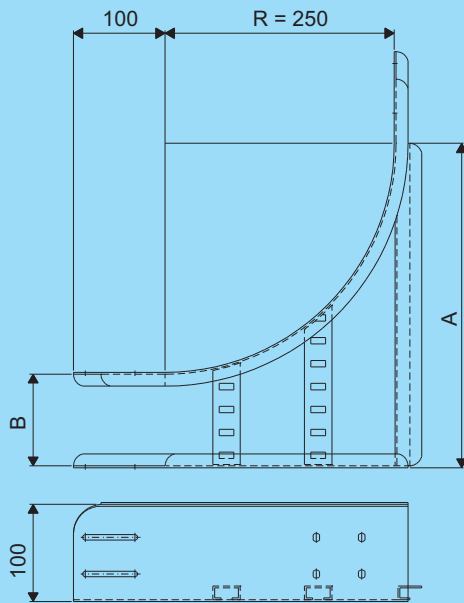
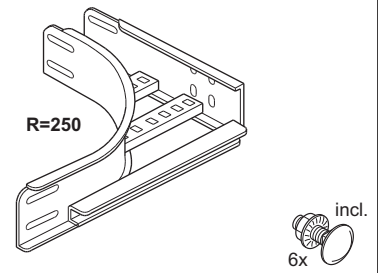
koppelplaten zijn niet benodigd,  
kabelkanaal schuift in hulpstuk  
splice plates not required, the  
cable duct slides into the fitting

# Resist H100

Aftakhoekstuk links  
Branch left



Aftakhoekstuk rechts  
Branch right



Aftakhoekstuk links Branch left			
B	A	Artikel nr. Product no.	Gewicht Weight
100	365	56471.634	1,84
200	465	56472.634	2,04
300	565	56473.634	2,24
400	665	56474.634	2,44
500	765	56475.634	2,64
600	865	56476.634	2,84

Aftakhoekstukdeksel links Branch cover left	
Artikel nr. Product no.	Gewicht Weight
56871.604	0,47
56872.604	0,78
56873.604	1,08
56874.604	1,39
56875.604	1,69
56876.604	1,99

levering inclusief:  
6 slotbouten M6 x12  
en flensmoeren

supplied complete with:  
6 lock screws M6 x 12  
and flange nuts

koppelplaten zijn niet benodigd,  
kabelkanaal schuift in hulpstuk

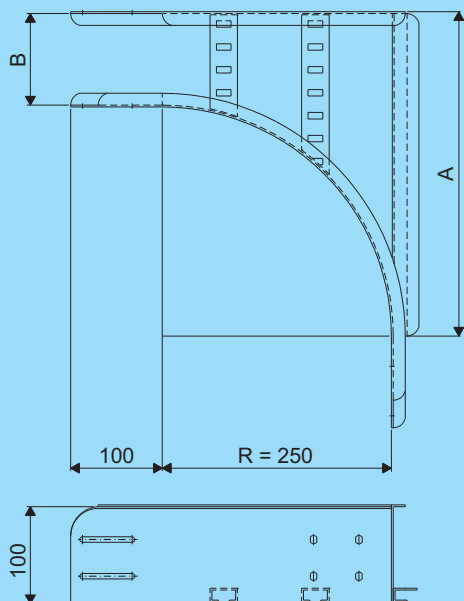
verwijder de zijwand van het  
doorgaande kabelkanaal over  
de lengtemaat A

dient toegepast te worden in  
combinatie met eindschot op  
pagina B3-2-3

splice plates not required, the  
cable duct slides into the fitting

cut out the sidewall of the  
through cable duct in the  
length of size A

to be used in combination with  
end plate on page B3-3-3



Aftakhoekstuk rechts Branch right			
B	A	Artikel nr. Product no.	Gewicht Weight
100	365	56491.634	1,84
200	465	56492.634	2,04
300	565	56493.634	2,24
400	665	56494.634	2,44
500	765	56495.634	2,64
600	865	56496.634	2,84

Aftakhoekstukdeksel rechts Branch cover right	
Artikel nr. Product no.	Gewicht Weight
56891.604	0,47
56892.604	0,78
56893.604	1,08
56894.604	1,39
56895.604	1,69
56896.604	1,99

levering inclusief:  
6 slotbouten M6 x12  
en flensmoeren

supplied complete with:  
6 lock screws M6 x 12  
and flange nuts

koppelplaten zijn niet benodigd,  
kabelkanaal schuift in hulpstuk

verwijder de zijwand van het  
doorgaande kabelkanaal over  
de lengtemaat A

dient toegepast te worden in  
combinatie met eindschot op  
pagina B3-2-3

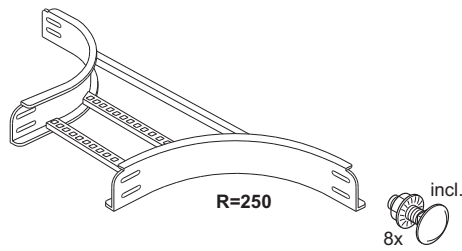
splice plates not required, the  
cable duct slides into the fitting

cut out the sidewall of the  
through cable duct in the  
length of size A

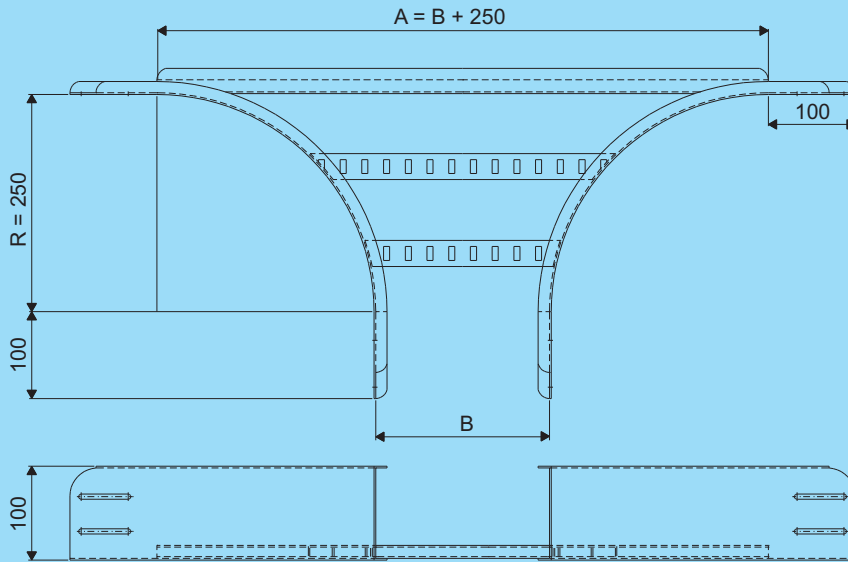
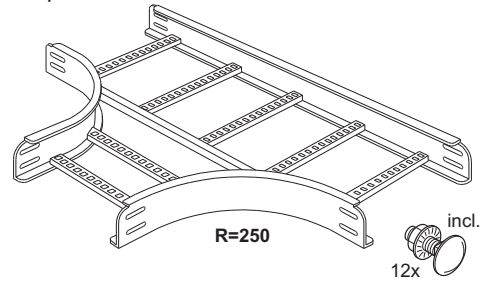
to be used in combination with  
end plate on page B3-3-3

# Resist H100

Aftakstuk  
Branch



Driewegstuk  
Tee piece



koppelplaten zijn niet benodigd,  
kabelkanaal schuift in hulpstuk

*splice plates not required, the  
cable duct slides into the fitting*

verwijder de zijwand van het door-  
gaande kabelkanaal over de lengte-  
maat A

*cut out the sidewall of the through  
cable duct in the length of size A*

Aftakstuk  
Branch

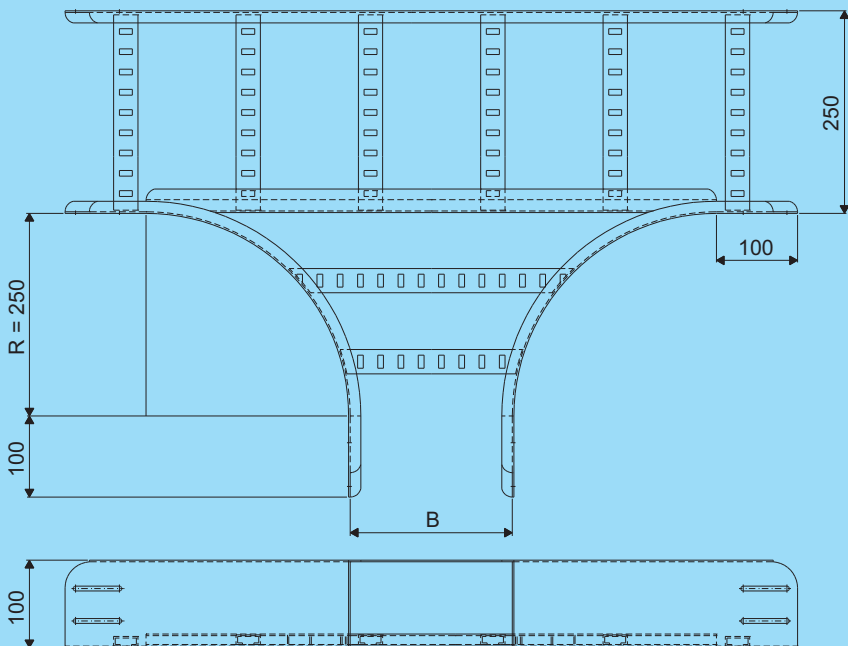
B	Artikel nr. Product no.	Gewicht Weight
100	56481.634	2,38
200	56482.634	2,58
300	56483.634	2,78
400	56484.634	2,98
500	56485.634	3,18
600	56486.634	3,38

Aftakstukdeksel  
Branch cover

B	Artikel nr. Product no.	Gewicht Weight
100	56881.604	0,64
200	56882.604	0,95
300	56883.604	1,25
400	56884.604	1,55
500	56885.604	1,86
600	56886.604	2,16

levering inclusief:  
8 slotbouten M6 x 12  
en flensmoeren

*supplied complete with:  
8 lock screws M6 x 12  
and flange nuts*



koppelplaten zijn niet benodigd,  
kabelkanaal schuift in hulpstuk

*splice plates not required, the  
cable duct slides into the fitting*

Driewegstuk  
Tee piece

B	Artikel nr. Product no.	Gewicht Weight
100	56501.634	3,58
200	56502.634	4,05
300	56503.634	4,56
400	56504.634	5,11
500	56505.634	5,69
600	56506.634	6,20

Driewegstukdeksel  
Tee piece cover

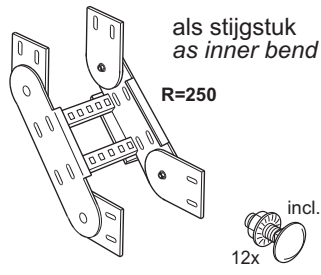
B	Artikel nr. Product no.	Gewicht Weight
100	56901.604	1,41
200	56902.604	2,55
300	56903.604	3,85
400	56904.604	5,31
500	56905.604	6,93
600	56906.604	8,71

levering inclusief:  
12 slotbouten M6 x 12  
en flensmoeren

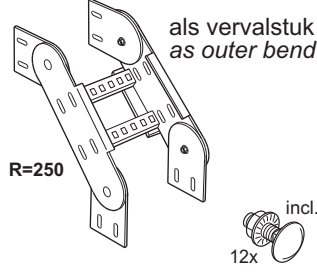
*supplied complete with:  
12 lock screws M6 x 12  
and flange nuts*



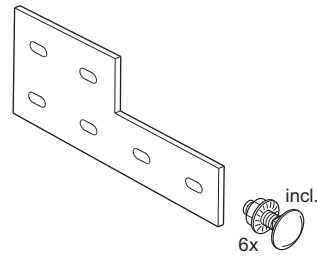
Verticaal bochtstuk 90°  
Vertical bend piece 90°



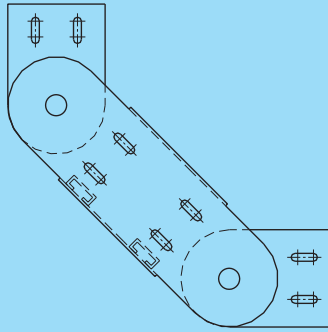
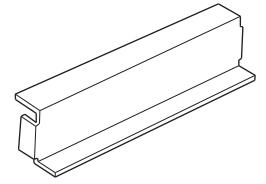
Verticaal bochtstuk 90°  
Vertical bend piece 90°



Overgangskoppelplaat  
Height reducing splice plate

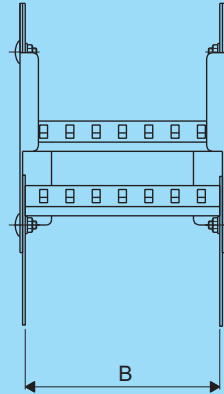


Overgangsdeksel  
Height reducing cover

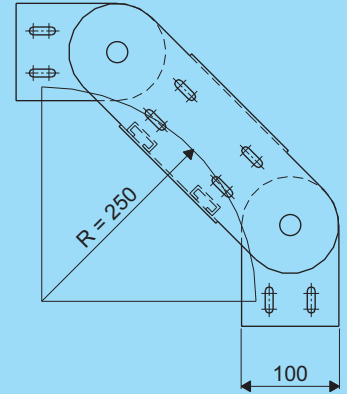


verticaal bochtstuk  
als stijgstuk

vertical bend piece as  
vertical inner bend



verticaal bochtstuk  
als vervalstuk



vertical bend piece as  
vertical outer bend

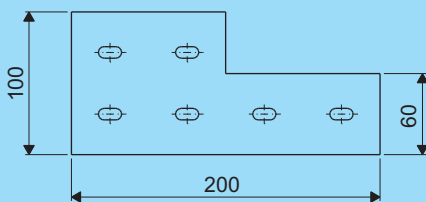
Verticaal bochtstuk 90° Vertical bend piece 90°		
A	Artikel nr. Product no.	Gewicht Weight
100	56521.634	1,61
200	56522.634	1,70
300	56523.634	1,79
400	56524.634	1,88
500	56525.634	1,97
600	56526.634	2,06

Stijgstukdeksel Vertical inner bend cover	
Artikel nr. Product no.	Gewicht Weight
56921.604	0,25
56922.604	0,50
56923.604	0,75
56924.604	1,00
56925.604	1,25
56926.604	1,50

Vervalstukdeksel Vertical outer bend cover	
Artikel nr. Product no.	Gewicht Weight
56961.604	0,39
56962.604	0,76
56963.604	1,14
56964.604	1,52
56965.604	1,90
56966.604	2,28

levering inclusief:  
12 slotbouten M6 x12  
en flensmoeren

supplied complete with:  
12 lock screws M6 x 12  
and flange nuts



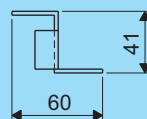
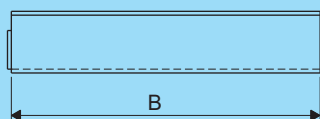
voor toepassing bij koppelingen tussen  
kabelkanalen van serie H60 en H100

for use with joints between cable ducts  
of H60 and H100 series

Overgangskoppelplaat Height reducing splice plate	
Artikel nr. Product no.	Gewicht Weight
56751.604	0,18

levering inclusief:  
6 slotbouten M6 x12  
en flensmoeren

supplied complete with:  
6 lock screws M6 x 12  
and flange nuts



Overgangsdeksel Height reducing cover		
B	Artikel nr. Product no.	Gewicht Weight
100	56981.604	0,08
200	56982.604	0,18
300	56983.604	0,24
400	56984.604	0,32
500	56985.604	0,40
600	56986.604	0,48



## GoudaHolland B.V.

P.O. Box 8  
2850AA Haastrecht  
The Netherlands

tel. +31 (0) 182-506200  
fax. +31 (0) 182-506209

[www.goudaholland.nl](http://www.goudaholland.nl)  
[info@goudaholland.nl](mailto:info@goudaholland.nl)



**GoudaHolland**

