

Kabelkanalen Cable ducts



Lock OK3/OK6

kabelbaan

roestvaststaal

cable duct

stainless steel

Lock



Lock OK3/OK6

Kabelbaan, Roestvaststaal

Cable duct, Stainless steel

- chemisch resistent
- kwaliteit AISI 304 (BS 304 S 15 / WL Norm 1.4301)
- afsluitbaar d.m.v. deksels
- standaardlengte 3000 mm

Op verzoek:

- kwaliteit AISI 316 (BS 316 S 11 / WL Norm 1.4404)
- afwijkende breedte-, hoogtematen en diktematen
- hulpstukken $> R = 200$
- gelaste onderdelen beitsen en passiveren

- *chemically resistant*
- *AISI 304 (BS 304 S 15 / WL Standard 1.4301) quality*
- *a wide range of covers available*
- *standard length 3000 mm*

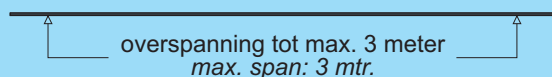
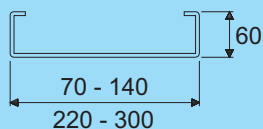
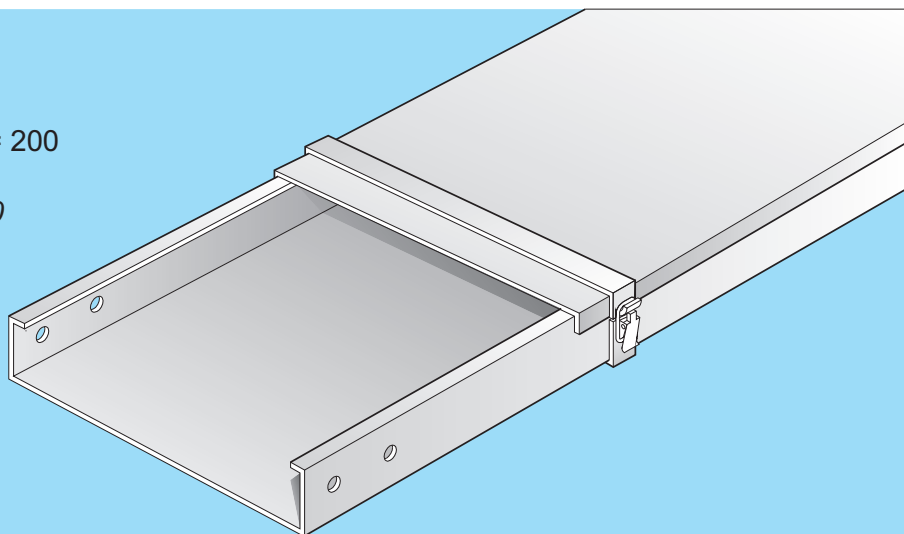
On request:

- *AISI 316 (BS 316 S 11 / WL Standard 1.4404) quality*
- *deviant width, heights and thickness*
- *fittings $> R = 200$*
- *welded accessories pickled and passivated*

Lock

Lock OK3

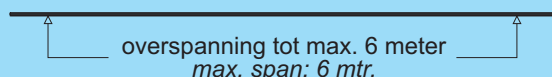
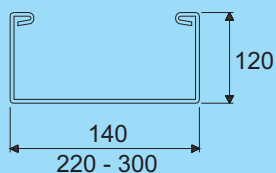
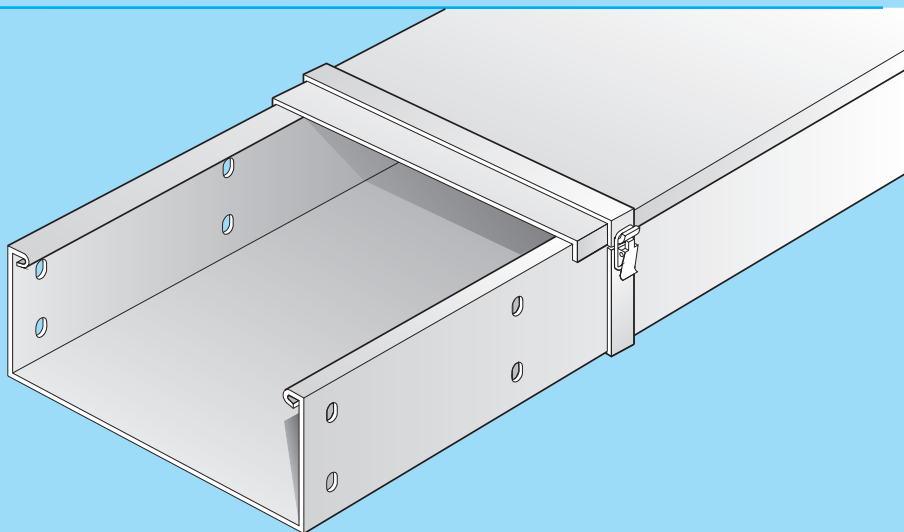
- materiaaldikte 1 mm
- hulpstukken $R = 100$ en $R = 200$
- *material thickness 1 mm*
- *fittings $R = 100$ and $R = 200$*



overspanning tot max. 3 meter
max. span: 3 mtr.

Lock OK6

- materiaaldikte 1,5 mm
- hulpstukken $R = 200$
- *material thickness 1,5 mm*
- *fittings $R = 200$*



overspanning tot max. 6 meter
max. span: 6 mtr.

Kabelkanalen Lock

Cable ducts Lock

Kabelbaan, Roestvaststaal

Cable duct, Stainless steel

B2-1 Algemeen

- Inhoudsopgave
- Toepassingen
- Technische gegevens
- Belastbaarheidstabellen
- Systemoverzicht

Pag.

B2-1-2
B2-1-3
B2-1-4
B2-1-5
B2-1-6

B2-1 General

- *Table of contents*
- *Applications*
- *Technical specifications*
- *Loading tables*
- *Survey of the system*

Page

B2-1-2
B2-1-3
B2-1-4
B2-1-5
B2-1-6

B2-2 Lock OK3

- Kabelkanalen/Koppelplaten B2-2-1
- Koppelplaten/Scheidingsschot B2-2-2
- Dekselklem/Eindschot B2-2-3
- Hulpstukken/Deksels r =100 B2-2-4/7
- Hulpstukken/Deksels r =200 B2-2-8/14

B2-2 Lock OK3

- *Cable ducts/Covers* B2-2-1
- *Splice plates/Separation strip* B2-2-2
- *Cover clamp/End plate* B2-2-3
- *Fittings/Covers r =100* B2-2-4/7
- *Fittings/Covers r =200* B2-2-8/14

B2-3 Lock OK6

- Kabelkanalen/Koppelplaten B2-3-1
- Koppelplaten/Scheidingsschot B2-3-2
- Dekselklem/Eindschot B2-3-3
- Hulpstukken/Deksels B2-3-4/8
- Specials B2-3-9/10

B2-3 Lock OK6

- *Cable ducts/Covers* B2-3-1
- *Splice plates/Separation strip* B2-3-2
- *Cover clamp/End plate* B2-3-3
- *Fittings/Covers* B2-3-4/8
- *Specials* B2-3-9/10

Lock Toepassingen

Lock Applications

Lock



Technische gegevens

Technical specifications

Materiaal kwaliteit

De kabelkanalen, koppelplaten, hulpstukken, deksels alsmede de ophang-inrichtingen worden vervaardigd uit roestvaststaal in de kwaliteit AISI 304 met een 2B finish. De bevestigingsmaterialen zijn van A2 handelskwaliteit.

Systeem

Lock OK3 is een “medium duty” vlakbodem systeem, met een zijwandhoogte van 60 mm. Lock OK6 is een “heavy duty” vlakbodem systeem, met een zijwandhoogte van 120 mm.

Lock is volledig afsluitbaar met deksels, in combinatie met snelsluitingen, sluitbanden of dekselklemmen. De bodem is voorzien van lekgaten voor de afvoer van vocht.

Hulpstukken

De koppelverbindingen zijn geïntegreerd in de hulpstukken, wat een stevige constructie, alsmede een snelle montage tot gevolg heeft.

Lock OK3 heeft hulpstukken met deksels met een radius van 100 mm, waarbij het kabelkanaal in het hulpstuk schuift.

Het systeem kan worden gecompleteerd met diverse plafond- en wandbevestigingen (zie hoofdstuk **E**).

Material Quality

The cable ducts, splice plates, fittings, covers and suspension constructions are fabricated in stainless steel, quality AISI 304 with a 2B finish.

The attachment materials are made of A2 quality.

System

Lock OK3 is a “medium duty” cable duct system, with side walls of 60 mm.

Lock OK6 is a “heavy duty” cable duct system, with side walls of 120 mm.

Lock is completely lockable with covers in combination with quick fasteners, fasteners or cover clamps. The base section has perforations for the drainage of moist.

Fittings

The coupling joints are integrated into the fittings, resulting in solid construction and fast assemblage.

Lock OK3 fittings have covers with a 100 mm radius, and the ducts slide into the fittings.

*The system can be completed with several ceiling- and wall-attachments (see chapter **E**).*

Technische gegevens

Technical specifications

Lock

Belastbaarheid

Lock is belastbaar volgens de in de tabellen opgenomen gegevens. Om het draagvermogen te handhaven op plaatsen waar hulpstukken bevestigd zitten, moeten daar extra steunpunten worden aangebracht.

Overspanningsklasse

Lock kan, met inachtneming van de maximale belastbaarheid, worden toegepast over een afstand van maximaal 3000 t/m 6000 mm.

Maatwerk

Speciale materialen en maatvoeringen kunnen op klant specificaties gefabriceerd worden.

Load-bearing Capacity

Lock can be loaded within the limits indicated in the carrying capacity tables. In order to maintain the carrying capacity, additional support points are needed where fittings have been applied.

Span Category

Lock can be installed over a maximum distance of 3000 up to 6000 mm.

Custom-made goods

Special materials and sizes can be made-to-measure on customer request.

Belastbaarheidstabel serie OK3

Overspanning tot maximaal 3000 mm
Materiaaldikte kanaal en deksel: 1 mm
Wandhoogte kanaal: 60 mm
Veiligheidsfactor gerelateerd aan maximale belasting: 1,71

Loading table OK3 series

Spans of up to 3000 mm
Material thickness for both duct and cover: 1 mm
Wall height of cable duct: 60 mm
Safety factor related to maximum load: 1.71

Artikel nr. Product no.	Breedte mm Width mm	Gemiddelde belasting N/m bij max. vulling Av. load N/m at max. filling	Maximale belasting N/m Maximum load N/m	Doorbuiging mm Deflection mm
51001.144	70	80	160	3
51002.144	140	140	460	5
51003.144	220	220	460	7
51004.144	300	300	460	8

Belastbaarheidstabel serie OK6

Overspanning tot maximaal 6000 mm
Materiaaldikte kanaal: 1,5 mm
Materiaaldikte deksel: 1 mm
Wandhoogte kanaal: 120 mm
Veiligheidsfactor gerelateerd aan maximale belasting: 1,71

Loading table OK6 series

Spans of up to 6000 mm
Material thickness for duct: 1.5 mm
Material thickness for cover: 1 mm
Wall height of cable duct: 120 mm
Safety factor related to maximum load: 1.71

Artikel nr. Product no.	Breedte mm Width mm	Gemiddelde belasting N/m bij max. vulling Av. load N/m at max. filling	Maximale belasting N/m Maximum load N/m	Doorbuiging mm Deflection mm
51006.144	140	280	750	25
51007.144	220	440	750	30
51008.144	300	600	750	38

N.B.: Bij deze overspanningen moeten -gemeten vanuit de ondersteuning- de koppelingen plaats vinden binnen een kwart van die overspanning.

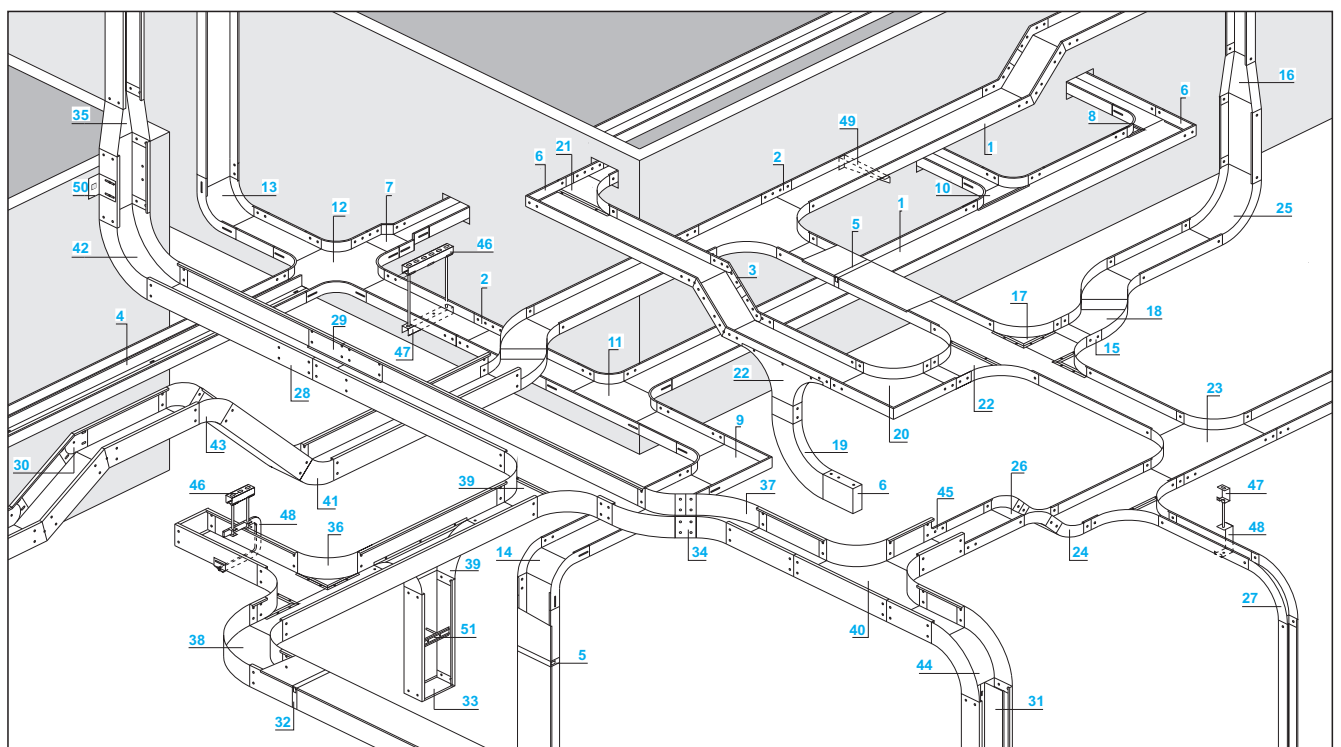
N.B.: In spans of this type, measured from the support, the splice joints must be located within one quarter of the length of the span.

Systeemoverzicht Lock

Survey of the system Lock

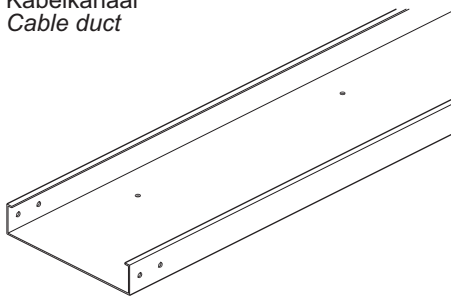
Benaming / Description	OK3/R=100		OK3/R=200		OK6/R=200	
	pos. nr. item no.	pagina page	pos. nr. item no.	pagina page	pos. nr. item no.	pagina page
Kabelkanaal / Cable duct	1	B2-2-1	1	B2-2-1	28	B2-3-1
Koppelplaat / Splice plate	2	B2-2-1	2	B2-2-1	29	B2-3-1
Scharnierende koppelplaat / Hinged splice plate	3	B2-2-2	3	B2-2-2	30	B2-3-2
Scheidingsstrook / Separation strip	4	B2-2-2	4	B2-2-2	31	B2-3-2
Dekselsluitingen / Cover lockings	5	B2-2-3	5	B2-2-3	32	B2-3-3
Eindschot / Endplate	6	B2-2-3	6	B2-2-3	33	B2-3-3
Koppelstuk / Inter coupling		–	15	B2-2-8	34	B2-3-4
Verloopstuk / Reducer	7	B2-2-4	16	B2-2-8	35	B2-3-4
Aanzethoekstuk / Universal corner piece	8	B2-2-4	17	B2-2-8	36	B2-3-4
Horizontaal bochtstuk 45° / Horizontal bend 45°		–	18	B2-2-9	37	B2-3-5
Horizontaal bochtstuk 90° / Horizontal bend 90°		–	19	B2-2-9	38	B2-3-5
Hoekstuk 90° / Corner piece 90°	9	B2-2-5	20	B2-2-10		–
Aftakhoekstuk L+R / Branch L+R		–	21	B2-2-10		–
Aftakstuk / Branch	10	B2-2-5	22	B2-2-11	39	B2-3-6
Driewegstuk / Tee piece	11	B2-2-6	23	B2-2-11	40	B2-3-6
Vierwegstuk / Cross piece	12	B2-2-6		–		–
Stijgstuk 45° / Vertical inner bend 45°		–	24	B2-2-12	41	B2-3-7
Stijgstuk 90° / Vertical inner bend 90°	13	B2-2-7	25	B2-2-12	42	B2-3-7
Vervalstuk 45° / Vertical outer bend 45°		–	26	B2-2-13	43	B2-3-8
Vervalstuk 90° / Vertical outer bend 90°	14	B2-2-7	27	B2-2-13	44	B2-3-8
Overgangskoppelplaat / Height-reducing splice plate	45	B2-2-14	45	B2-2-14	45	B2-2-14
Montagerail / Hanger channel	46	E	46	E	46	E
Plafondbeugel / Ceiling brace	47	E	47	E	47	E
Open ophangbeugel / Open suspension bracket	48	E	48	E	48	E
Console / Bracket	49	E	49	E	49	E
Wandbeugel / Wall brace	50	E	50	E	50	E
Kabelklem / Cable clamp	51	E	51	E	51	E

Lock

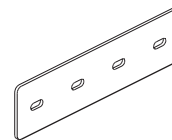


Lock OK3

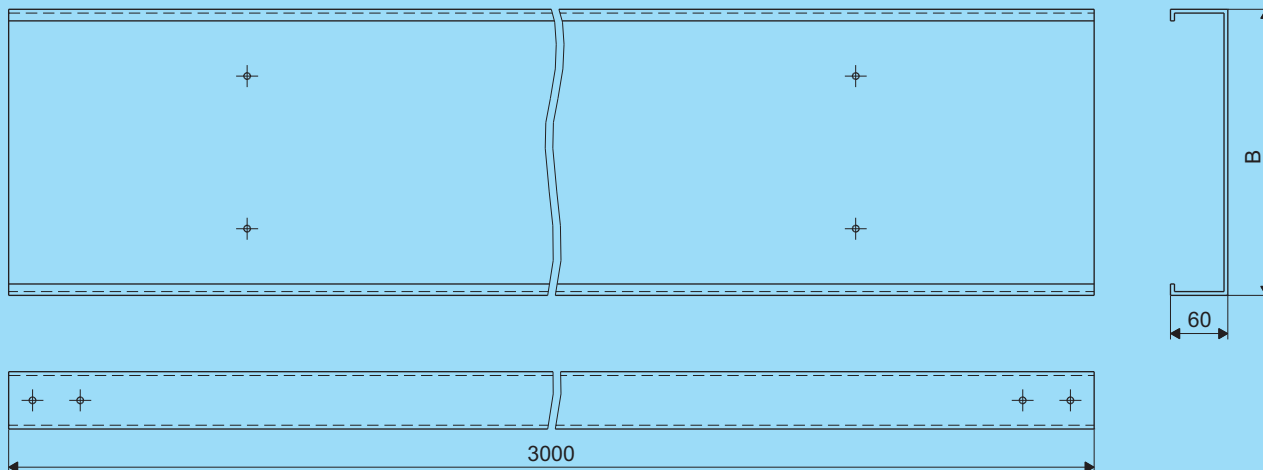
Kabelkanaal
Cable duct



Koppelplaat
Splice plate



Lock



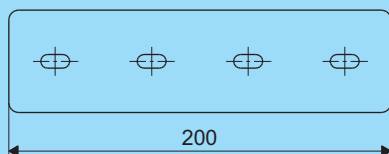
Kabelkanaal Cable duct				Kabelkanaaldeksel Cable duct cover	
B	Artikel nr. Product no.	Gewicht Weight	Lekgaten Drainholes	Artikel nr. Product no.	Gewicht Weight
70	51001.144	4,70	6	51021.144	2,40
140	51002.144	6,40	6	51022.144	4,10
220	51003.144	8,30	12	51023.144	6,00
300	51004.144	10,20	12	51024.144	7,90

bestel de benodigde koppelplaten apart, zij worden niet geleverd bij de kanalen

order splice plates as a separate item they are not supplied with the cable ducts

Kabelkanaal Cable duct				Kabelkanaaldeksel Cable duct cover	
B	Artikel nr. Product no.	Gewicht Weight	Lekgaten Drainholes	Artikel nr. Product no.	Gewicht Weight
70	51010.144	7,10	6	51021.144	2,40

dikte 1,5
thickness 1.5

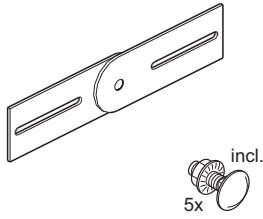


Koppelplaat Splice plate	
Artikel nr. Product no.	Gewicht Weight
51031.144	0,15

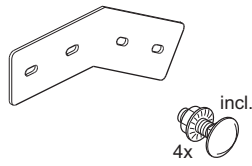
levering inclusief:
4 slotbouten M6 x12
en flensmoeren

supplied complete with:
4 lock screws M6 x 12
and flange nuts

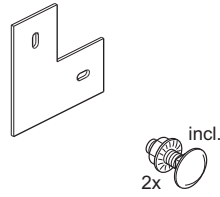
Scharnierende koppelplaat
Hinged splice plate



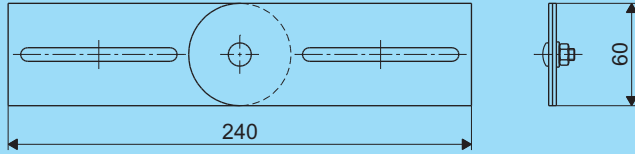
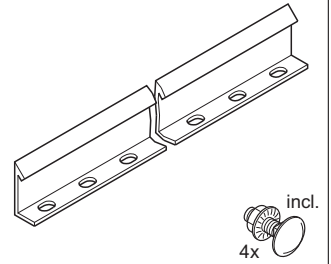
Hoekkoppelplaat
Angle splice plate



Verticale koppelplaat 90°
Vertical splice plate 90°



Scheidingsshot H56
Separation strip H56

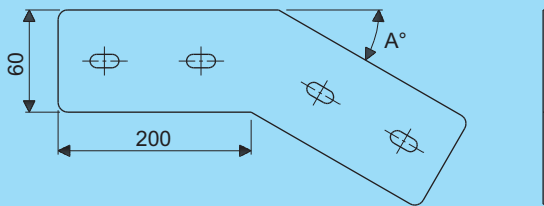


Scharnierende koppelplaat
Hinged splice plate

Artikel nr. Product no.	Gewicht Weight
51048.144	0,21

levering inclusief:
5 slotbouten M6 x12
en flensmoeren

supplied complete with:
5 lock screws M6 x 12
and flange nuts

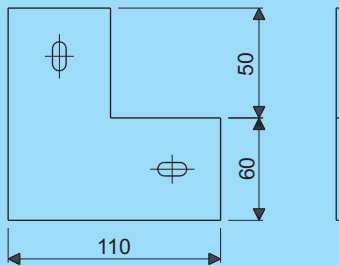


Hoekkoppelplaat
Angled splice plate

A	Artikel nr. Product no.	Gewicht Weight
22,5°	51026.144	0,15
30°	51027.144	0,16
45°	51028.144	0,17

levering inclusief:
4 slotbouten M6 x12
en flensmoeren

supplied complete with:
4 lock screws M6 x 12
and flange nuts

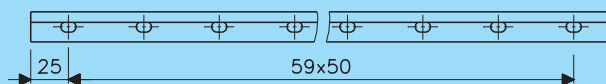


Verticale koppelplaat 90°
Vertical splice plate 90°

Artikel nr. Product no.	Gewicht Weight
51045.144	0,11

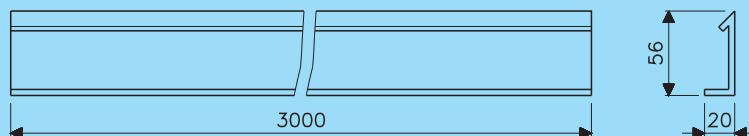
levering inclusief:
2 slotbouten M6 x12
en flensmoeren

supplied complete with:
2 lock screws M6 x 12
and flange nuts



Scheidingsshot H56
Separation strip H56

Artikel nr. Product no.	Gewicht Weight
98743.204	2,00

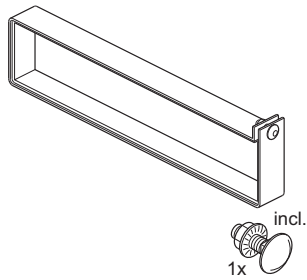


levering inclusief:
4 slotbouten M6 x12
en flensmoeren

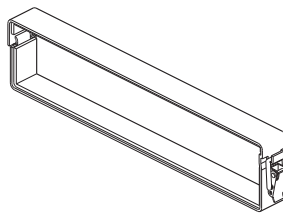
supplied complete with:
4 lock screws M6 x 12
and flange nuts

Lock OK3

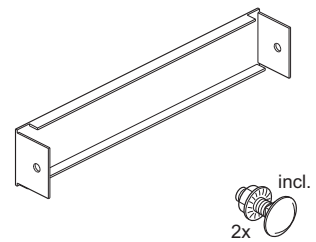
Sluitband
Fastener



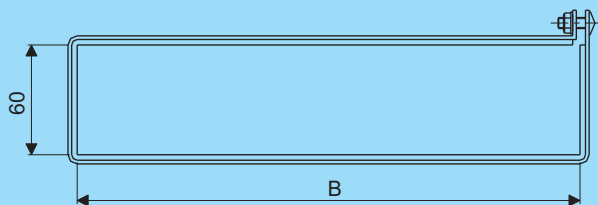
Snelsluiting
Quick fastener



Eindschot
End plate



Lock



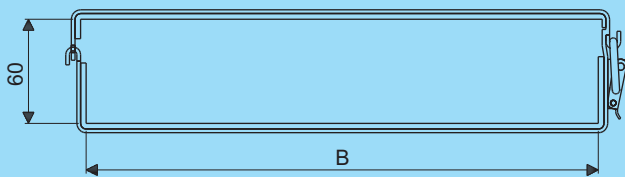
wordt vlak geleverd en is
met de hand verbuigbaar
*delivered flat and bendable
by hand*

Sluitband
Fastener

B	Artikel nr. Product no.	Gewicht Weight
70	51061.144	0,08
140	51062.144	0,11
220	51063.144	0,15
300	51064.144	0,19

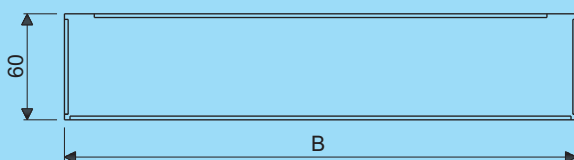
levering inclusief:
1 slotbout M6 x 12
en flensmoer

*supplied complete with:
1 lock screw M6 x 12
and flange nut*



Snelsluiting
Quick fastener

B	Artikel nr. Product no.	Gewicht Weight
70	51051.144	0,09
140	51052.144	0,12
220	51053.144	0,16
300	51054.144	0,20



Eindschot
End plate

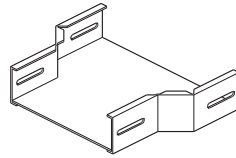
B	Artikel nr. Product no.	Gewicht Weight
70	51141.144	0,09
140	51142.144	0,13
220	51143.144	0,18
300	51144.144	0,21

levering inclusief:
2 slotbouten M6 x12
en flensmoeren

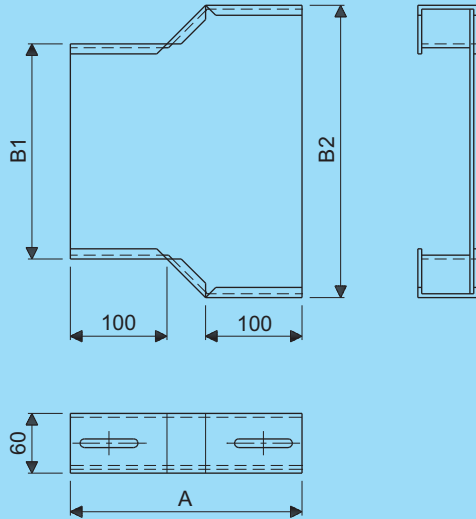
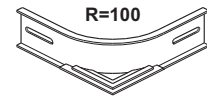
*supplied complete with:
2 lock screws M6 x 12
and flange nuts*

Lock OK3 R=100

Verloopstuk
Reducer



Aanzethoekstuk
Universal corner piece

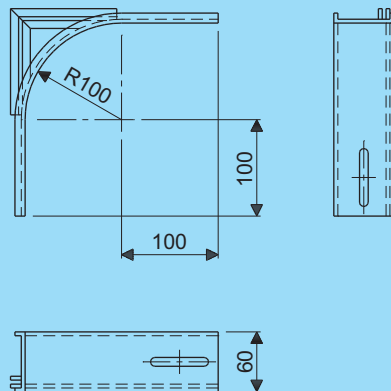


Verloopstuk Reducer			
B1 – B2	A	Artikel nr. Product no.	Gewicht Weight
70 – 140	235	51151.144	0,51
70 – 220	275	51152.144	0,70
70 – 300	315	51153.144	0,92
140 – 220	240	51154.144	0,67
140 – 300	280	51155.144	0,88
220 – 300	240	51156.144	0,82

Verloopstukdeksel Reducer cover			
B1 – B2	A	Artikel nr. Product no.	Gewicht Weight
70 – 140	235	51171.144	0,18
70 – 220	275	51172.144	0,30
70 – 300	315	51173.144	0,46
140 – 220	240	51174.144	0,27
140 – 300	280	51175.144	0,43
220 – 300	240	51176.144	0,36

levering inclusief:
4 slotbouten M6 x12
en flensmoeren

supplied complete with:
4 lock screws M6 x 12
and flange nuts



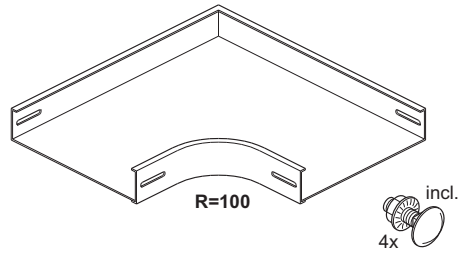
Aanzethoekstuk Universal corner piece	
Artikel nr. Product no.	Gewicht Weight
51426.144	0,27

levering inclusief:
2 slotbouten M6 x12
en flensmoeren

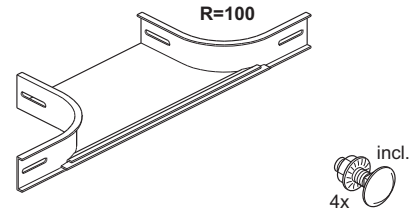
supplied complete with:
2 lock screws M6 x 12
and flange nuts

Lock OK3 R=100

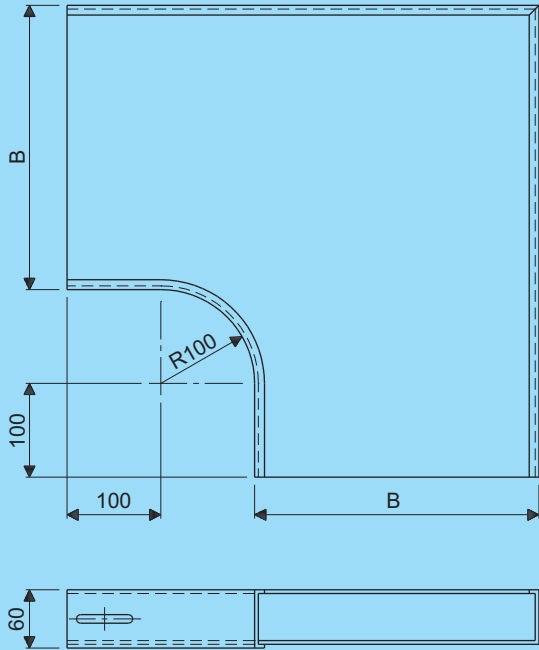
Hoekstuk 90°
Corner piece 90°



Aftakstuk
Branch



Lock

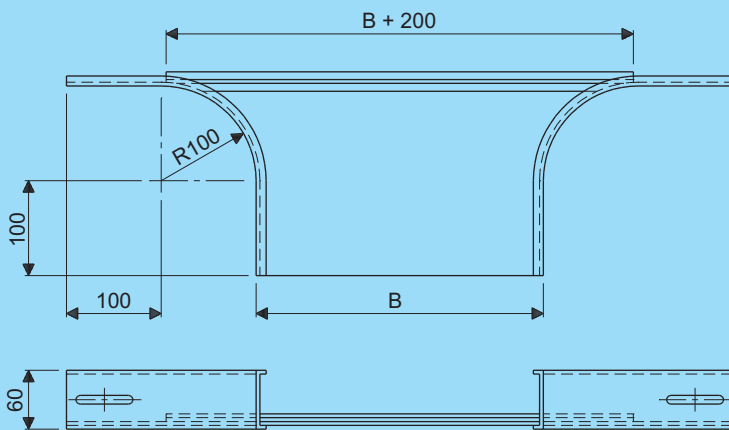


Hoekstuk 90° Corner piece 90°		
B	Artikel nr. Product no.	Gewicht Weight
70	51181.144	0,80
140	51182.144	1,22
220	51183.144	1,80
300	51184.144	2,48

Hoekstukdeksel 90° Corner piece cover 90°		
B	Artikel nr. Product no.	Gewicht Weight
70	51191.144	0,41
140	51192.144	0,76
220	51193.144	1,29
300	51194.144	1,93

levering inclusief:
4 slotbouten M6 x12
en flensmoeren

supplied complete with:
4 lock screws M6 x 12
and flange nuts



Aftakstuk Branch		
B	Artikel nr. Product no.	Gewicht Weight
70	51451.144	0,65
140	51452.144	0,77
220	51453.144	0,92
300	51454.144	1,06

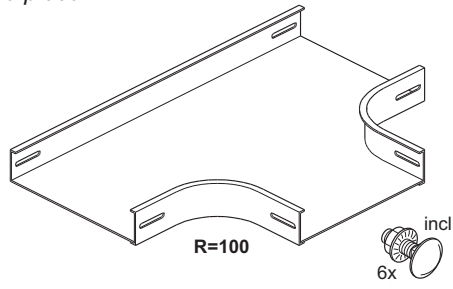
Aftakstukdeksel Branch cover		
B	Artikel nr. Product no.	Gewicht Weight
70	51461.144	0,21
140	51462.144	0,34
220	51463.144	0,49
300	51464.144	0,65

levering inclusief:
4 slotbouten M6 x12
en flensmoeren

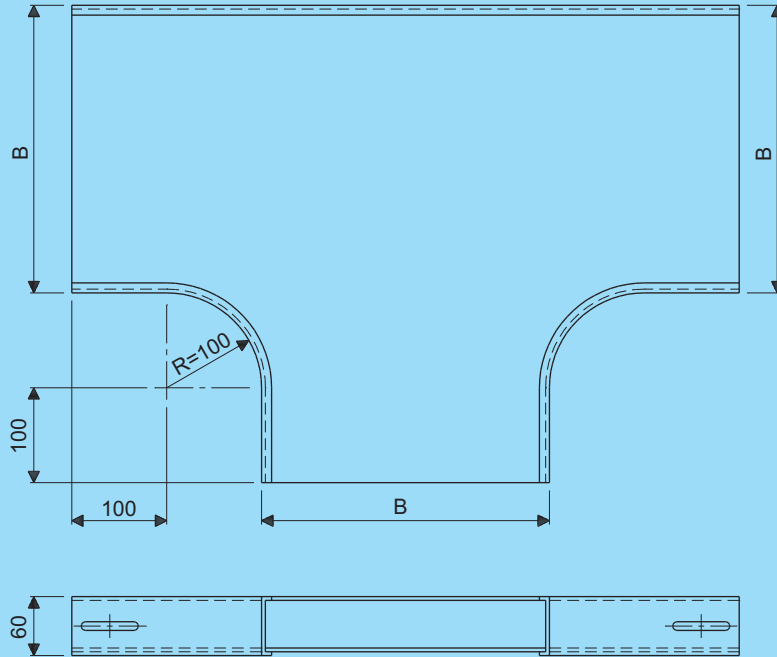
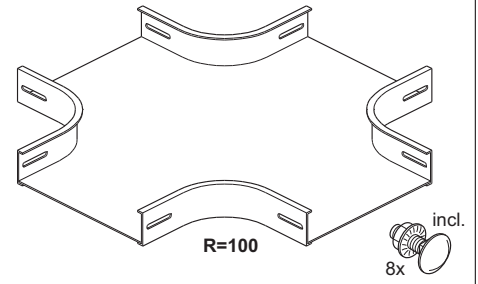
supplied complete with:
4 lock screws M6 x 12
and flange nuts

Lock OK3 R=100

Driewegstuk
Tee piece



Vierwegstuk
Cross piece

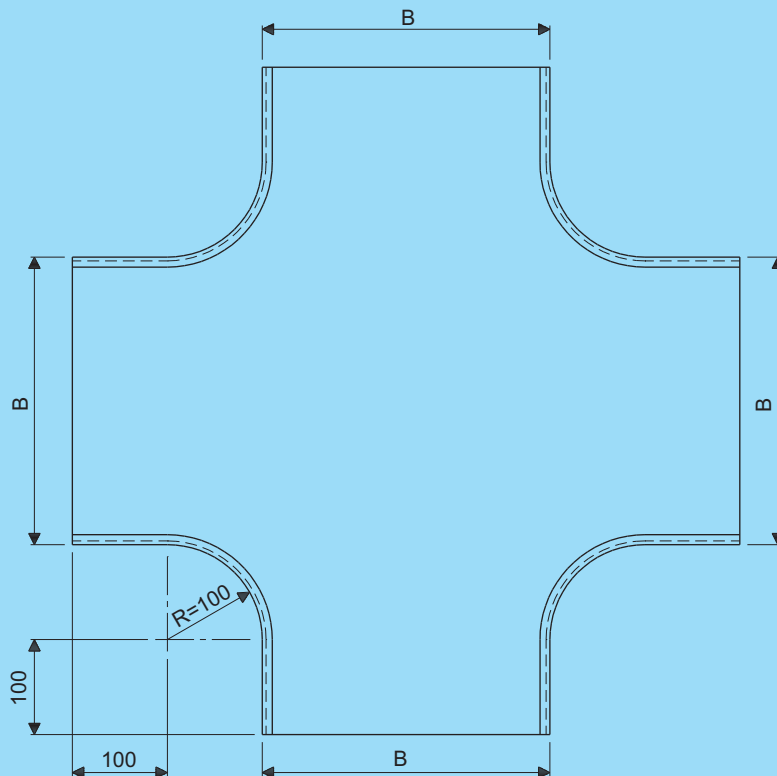


Driewegstuk Tee piece		
B	Artikel nr. Product no.	Gewicht Weight
70	51651.144	1,12
140	51652.144	1,61
220	51653.144	2,28
300	51654.144	3,04

Driewegstukdeksel Tee piece cover		
B	Artikel nr. Product no.	Gewicht Weight
70	51661.144	0,53
140	51662.144	1,03
220	51663.144	1,70
300	51664.144	2,47

levering inclusief:
6 slotbouten M6 x12
en flensmoeren

supplied complete with:
6 lock screws M6 x 12
and flange nuts



Vierwegstuk Cross piece		
B	Artikel nr. Product no.	Gewicht Weight
70	51701.144	1,46
140	51702.144	2,03
220	51703.144	2,77
300	51704.144	3,62

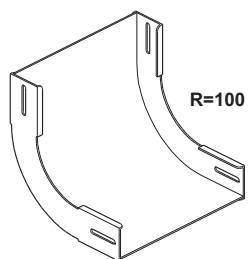
Driewegstukdeksel Cross piece cover		
B	Artikel nr. Product no.	Gewicht Weight
70	51711.144	0,68
140	51712.144	1,30
220	51713.144	2,10
300	51714.144	3,00

levering inclusief:
8 slotbouten M6 x12
en flensmoeren

supplied complete with:
8 lock screws M6 x 12
and flange nuts

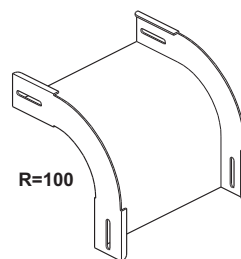
Lock OK3 R=100

Stijgstuk 90°
Vertical inner bend 90°



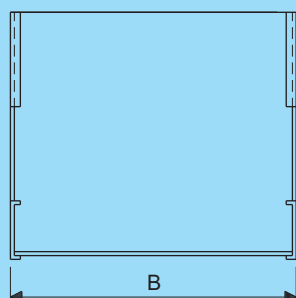
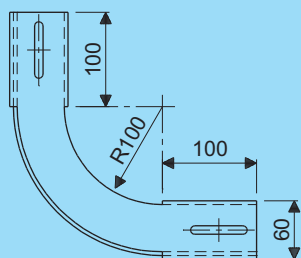
incl.
4x

Vervalstuk 90°
Vertical outer bend 90°



incl.
4x

Lock

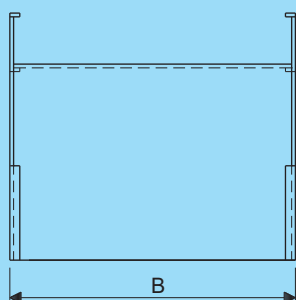
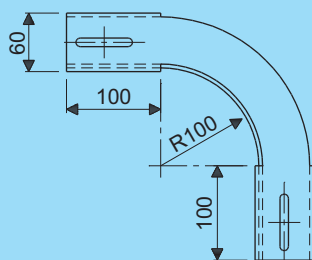


Stijgstuk 90° Vertical inner bend 90°		
B	Artikel nr. Product no.	Gewicht Weight
70	51471.144	0,89
140	51472.144	1,14
220	51473.144	1,43
300	51474.144	1,72

Stijgstukdeksel 90° Vertical inner bend cover 90°		
B	Artikel nr. Product no.	Gewicht Weight
70	51481.144	0,28
140	51482.144	0,50
220	51483.144	0,76
300	51484.144	1,02

levering inclusief:
4 slotbouten M6 x12
en flensmoeren

supplied complete with:
4 lock screws M6 x 12
and flange nuts



Vervalstuk 90° Vertical outer bend 90°		
B	Artikel nr. Product no.	Gewicht Weight
70	51121.144	0,84
140	51122.144	1,04
220	51123.144	1,27
300	51124.144	1,50

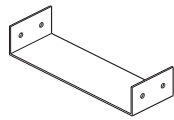
Vervalstukdeksel 90° Vertical outer bend cover 90°		
B	Artikel nr. Product no.	Gewicht Weight
70	51131.144	0,34
140	51132.144	0,62
220	51133.144	0,93
300	51134.144	1,25

levering inclusief:
4 slotbouten M6 x12
en flensmoeren

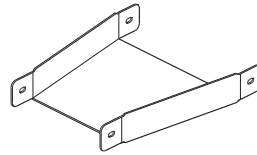
supplied complete with:
4 lock screws M6 x 12
and flange nuts

Lock OK3 R=200

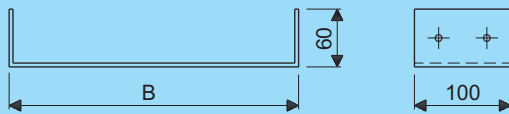
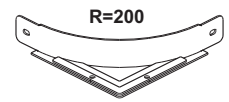
Koppelstuk
Inter coupler



Verloopstuk
Reducer



Aanzethoekstuk
Universal corner piece



voor verbinding van hulpstukken onderling
for fitting to fitting connection

levering inclusief:
4 slotbouten M6 x12
en flensmoeren

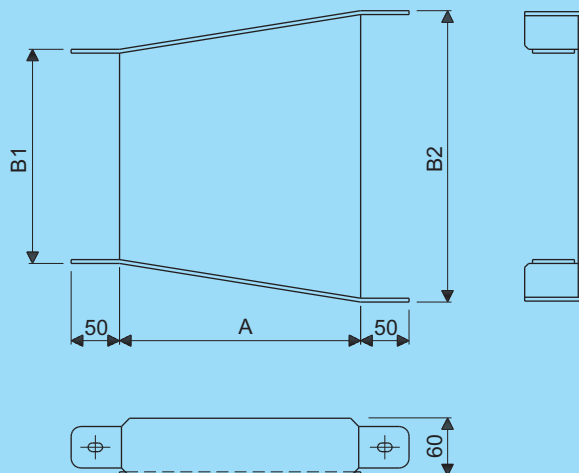
supplied complete with:
4 lock screws M6 x 12
and flange nuts

Koppelstuk
Inter coupler

B	Artikel nr. <i>Product no.</i>	Gewicht <i>Weight</i>
70	48101.144	0,17
140	48102.144	0,22
220	48103.144	0,28
300	48104.144	0,34

Koppelstukdeksel
Inter coupler cover

B	Artikel nr. <i>Product no.</i>	Gewicht <i>Weight</i>
70	48111.144	0,08
140	48112.144	0,13
220	48113.144	0,19
300	48114.144	0,25



Verloopstuk
Reducer

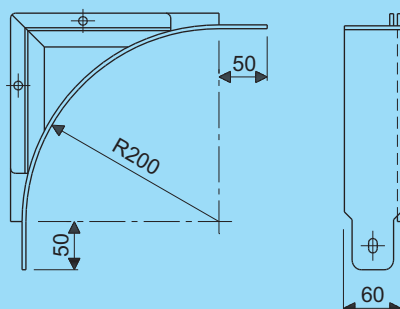
B1 – B2	A	Artikel nr. <i>Product no.</i>	Gewicht <i>Weight</i>
70 – 140	159	48201.144	0,35
70 – 220	145	48202.144	0,39
70 – 300	115	48203.144	0,39
140 – 220	158	48204.144	0,45
140 – 300	142	48205.144	0,47
220 – 300	158	48206.144	0,54

Verloopstukdeksel
Reducer cover

B1 – B2	A	Artikel nr. <i>Product no.</i>	Gewicht <i>Weight</i>
70 – 140	159	48221.144	0,19
70 – 220	145	48222.144	0,23
70 – 300	115	48223.144	0,24
140 – 220	158	48224.144	0,30
140 – 300	142	48225.144	0,33
220 – 300	158	48226.144	0,42

levering inclusief:
4 slotbouten M6 x12
en flensmoeren

supplied complete with:
4 lock screws M6 x 12
and flange nuts



Aanzethoekstuk
Universal corner piece

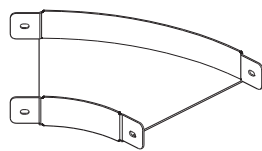
Artikel nr. <i>Product no.</i>	Gewicht <i>Weight</i>
48428.144	0,42

levering inclusief:
4 slotbouten M6 x12
en flensmoeren

supplied complete with:
4 lock screws M6 x 12
and flange nuts

Lock OK3 R=200

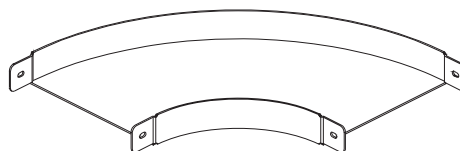
Horizontaal bochtstuk 45°
Horizontal bend 45°



R=200



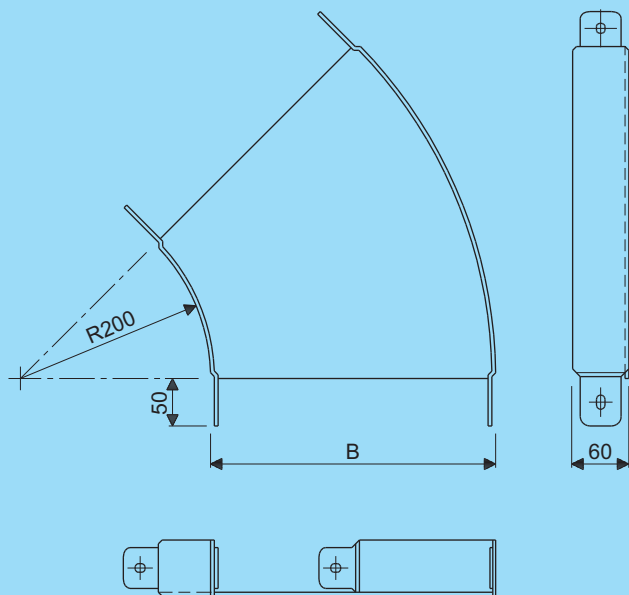
Horizontaal bochtstuk 90°
Horizontal bend 90°



R=200



Lock

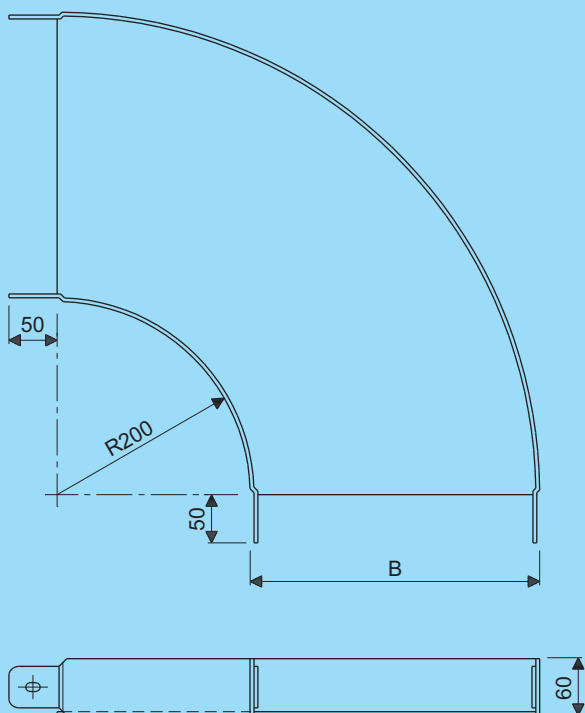


Horizontaal bochtstuk 45° Horizontal bend 45°		
B	Artikel nr. Product no.	Gewicht Weight
70	48251.144	0,37
140	48252.144	0,51
220	48253.144	0,73
300	48254.144	0,98

Horizontaal bochtstukdeksel 45° Horizontal bend cover 45°		
B	Artikel nr. Product no.	Gewicht Weight
70	48261.144	0,14
140	48262.144	0,28
220	48263.144	0,47
300	48264.144	0,70

levering inclusief:
4 slotbouten M6 x12
en flensmoeren

supplied complete with:
4 lock screws M6 x 12
and flange nuts



Horizontaal bochtstuk 90° Horizontal bend 90°		
B	Artikel nr. Product no.	Gewicht Weight
70	48271.144	0,62
140	48272.144	0,93
220	48273.144	1,35
300	48274.144	1,85

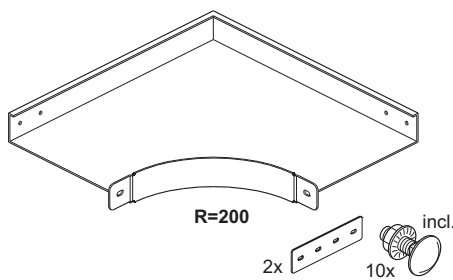
Horizontaal bochtstukdeksel 90° Horizontal bend cover 90°		
B	Artikel nr. Product no.	Gewicht Weight
70	48281.144	0,29
140	48282.144	0,56
220	48283.144	0,94
300	48284.144	1,40

levering inclusief:
4 slotbouten M6 x12
en flensmoeren

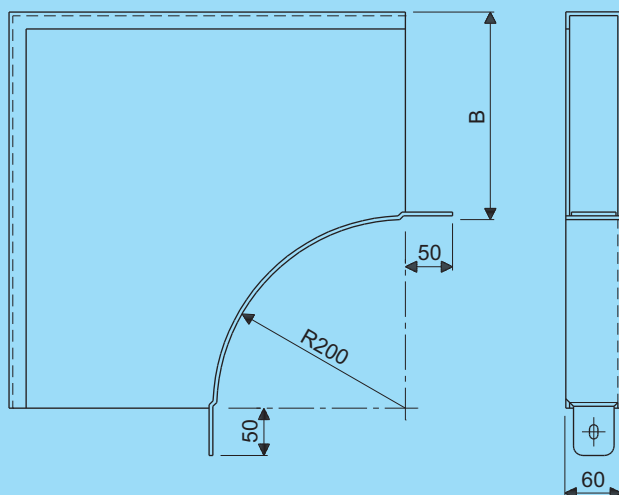
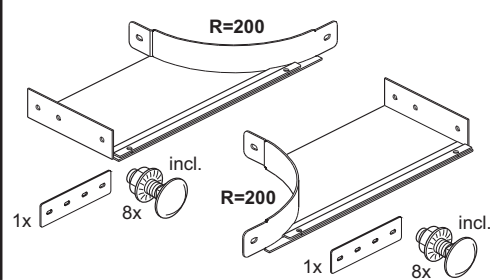
supplied complete with:
4 lock screws M6 x 12
and flange nuts

Lock OK3 R=200

Hoekstuk 90°
Corner piece 90°



Aftakhoekstuk links en rechts
Branch left and right

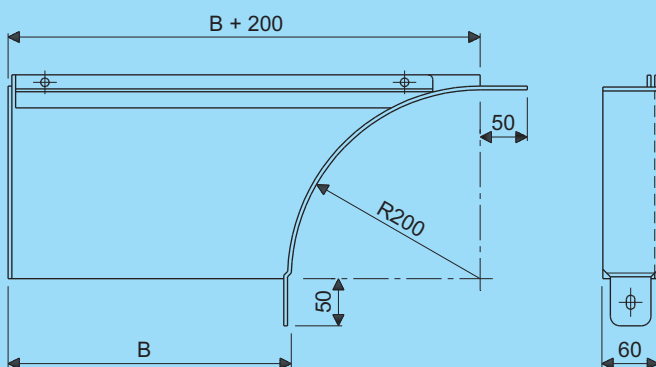
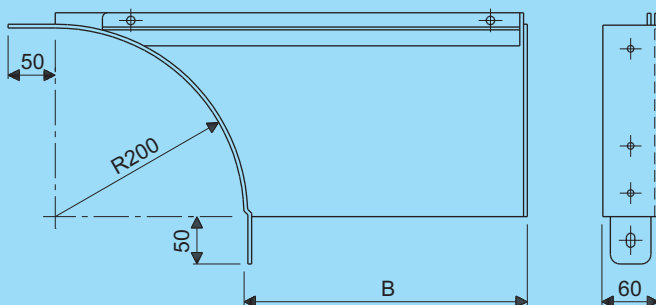


levering inclusief:
10 slotbouten M6 x12,
flensmoeren en 2 koppelplaten

supplied complete with:
10 lock screws M6 x 12,
flange nuts en 2 splice plates

Hoekstuk 90° Corner piece 90°		
B	Artikel nr. Product no.	Gewicht Weight
70	48291.144	1,06
140	48292.144	1,47
220	48293.144	2,02
300	48294.144	2,67

Hoekstukdeksel 90° Corner piece cover 90°		
B	Artikel nr. Product no.	Gewicht Weight
70	48296.144	0,42
140	48297.144	0,77
220	48298.144	1,26
300	48299.144	1,86



levering inclusief:
8 slotbouten M6 x12,
flensmoeren en 1 koppelplaat

supplied complete with:
8 lock screws M6 x 12,
flange nuts en 1 splice plate

Aftakhoekstuk links Branch left		
B	Artikel nr. Product no.	Gewicht Weight
70	48691.144	0,69
140	48692.144	0,83
220	48693.144	0,99
300	48694.144	1,14

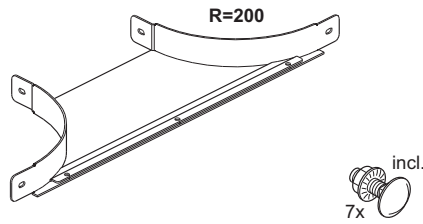
Aftakhoekstukdeksel links Branch cover left		
B	Artikel nr. Product no.	Gewicht Weight
70	48696.144	0,26
140	48697.144	0,37
220	48698.144	0,51
300	48699.144	0,64

Aftakhoekstuk rechts Branch right		
B	Artikel nr. Product no.	Gewicht Weight
70	48741.144	0,69
140	48742.144	0,83
220	48743.144	0,99
300	48744.144	1,14

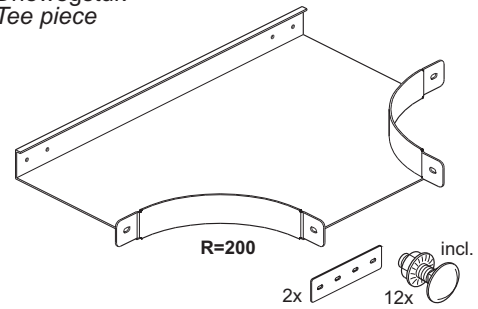
Aftakhoekstukdeksel rechts Branch cover right		
B	Artikel nr. Product no.	Gewicht Weight
70	48746.144	0,26
140	48747.144	0,37
220	48748.144	0,51
300	48749.144	0,64

Lock OK3 R=200

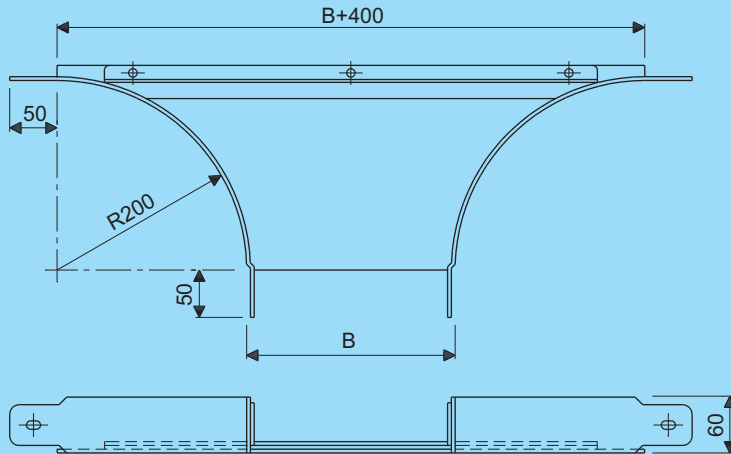
Aftakstuk
Branch



Driewegstuk
Tee piece

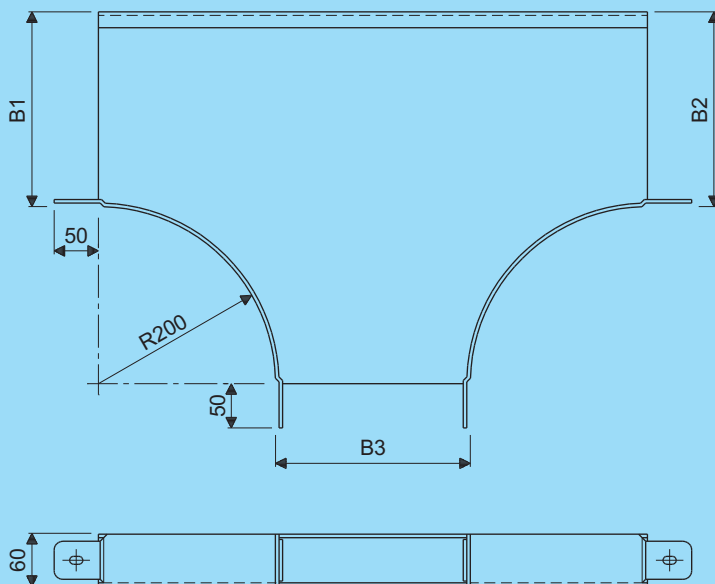


Lock



levering inclusief:
7 slotbouten M6 x12
en flensmoeren

supplied complete with:
7 lock screws M6 x 12
and flange nuts



levering inclusief:
12 slotbouten M6 x12,
flensmoeren en 2 koppelplaten

supplied complete with:
12 lock screws M6 x 12,
flange nuts and 2 splice plates

Aftakstuk Branch		
B	Artikel nr. Product no.	Gewicht Weight
70	48401.144	0,80
140	48402.144	0,93
220	48403.144	1,09
300	48404.144	1,24

Horizontaal aftakstukdekseel Horizontal branch cover		
B	Artikel nr. Product no.	Gewicht Weight
70	48411.144	0,36
140	48412.144	0,47
220	48413.144	0,60
300	48414.144	0,73

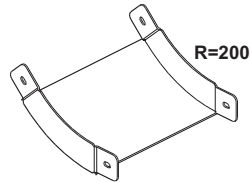
Verticaal aftakstukdekseel Vertical branch cover		
B	Artikel nr. Product no.	Gewicht Weight
70	48421.144	0,36
140	48422.144	0,47
220	48423.144	0,60
300	48424.144	0,73

Driewegstuk Tee piece		
B1 – B2 – B3	Artikel nr. Product no.	Gewicht Weight
70 – 70 – 70	48501.144	1,42
70 – 70 – 140	48502.144	1,61
70 – 70 – 220	48503.144	1,82
70 – 70 – 300	48504.144	2,03
140 – 140 – 70	48511.144	1,68
140 – 140 – 140	48512.144	1,90
140 – 140 – 220	48513.144	2,15
140 – 140 – 300	48514.144	2,40
220 – 220 – 70	48521.144	1,97
220 – 220 – 140	48522.144	2,23
220 – 220 – 220	48523.144	2,53
220 – 220 – 300	48524.144	2,84
300 – 300 – 70	48531.144	2,26
300 – 300 – 140	48532.144	2,56
300 – 300 – 220	48533.144	2,92
300 – 300 – 300	48534.144	3,27

Driewegstukdekseel Tee piece cover		
B1 – B2 – B3	Artikel nr. Product no.	Gewicht Weight
70 – 70 – 70	48601.144	0,62
70 – 70 – 140	48602.144	0,77
70 – 70 – 220	48603.144	0,95
70 – 70 – 300	48604.144	1,13
140 – 140 – 70	48611.144	0,88
140 – 140 – 140	48612.144	1,07
140 – 140 – 220	48613.144	1,28
140 – 140 – 300	48614.144	1,50
220 – 220 – 70	48621.144	1,17
220 – 220 – 140	48622.144	1,40
220 – 220 – 220	48623.144	1,67
220 – 220 – 300	48624.144	1,94
300 – 300 – 70	48631.144	1,46
300 – 300 – 140	48632.144	1,73
300 – 300 – 220	48633.144	2,05
300 – 300 – 300	48634.144	2,37

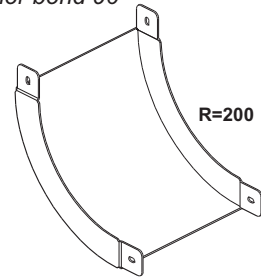
Lock OK3 R=200

Stijgstuk 45°
Vertical inner bend 45°

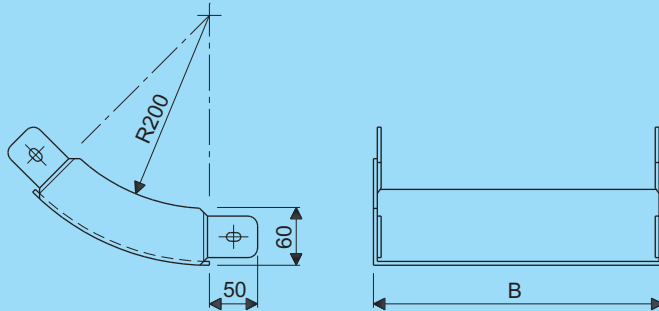


incl.
4x

Stijgstuk 90°
Vertical inner bend 90°



incl.
4x

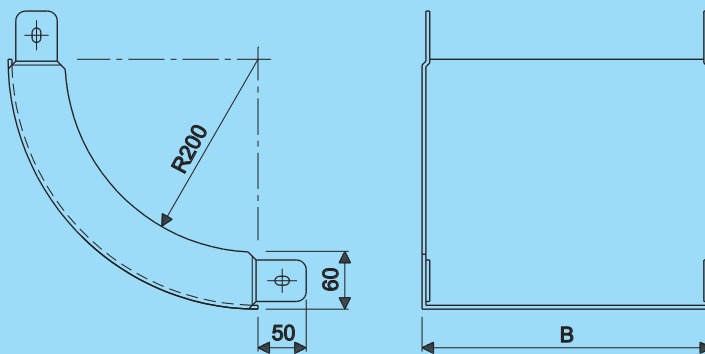


Stijgstuk 45° Vertical inner bend 45°		
B	Artikel nr. Product no.	Gewicht Weight
70	48301.144	0,35
140	48302.144	0,46
220	48303.144	0,58
300	48304.144	0,71

Stijgstukdeksel 45° Vertical inner bend cover 45°		
B	Artikel nr. Product no.	Gewicht Weight
70	48311.144	0,12
140	48312.144	0,20
220	48313.144	0,30
300	48314.144	0,39

levering inclusief:
4 slotbouten M6 x12
en flensmoeren

supplied complete with:
4 lock screws M6 x 12
and flange nuts



Stijgstuk 90° Vertical inner bend 90°		
B	Artikel nr. Product no.	Gewicht Weight
70	48321.144	0,61
140	48322.144	0,83
220	48323.144	1,09
300	48324.144	1,34

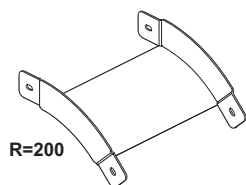
Stijgstukdeksel 90° Vertical inner bend cover 90°		
B	Artikel nr. Product no.	Gewicht Weight
70	48331.144	0,23
140	48332.144	0,40
220	48333.144	0,59
300	48334.144	0,78

levering inclusief:
4 slotbouten M6 x12
en flensmoeren

supplied complete with:
4 lock screws M6 x 12
and flange nuts

Lock OK3 R=200

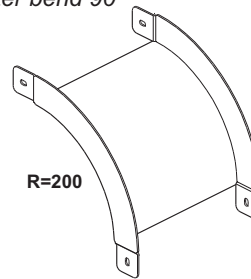
Vervalstuk 45°
Vertical outer bend 45°



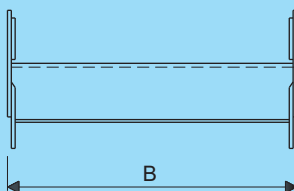
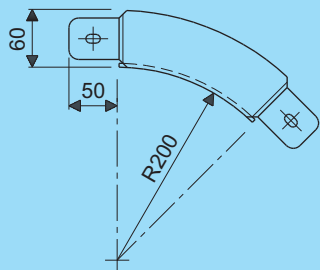
R=200



Vervalstuk 90°
Vertical outer bend 90°



R=200

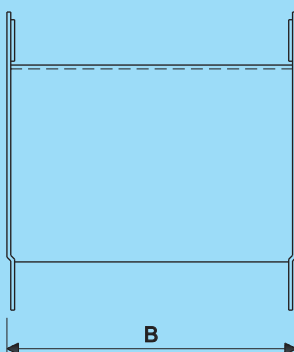
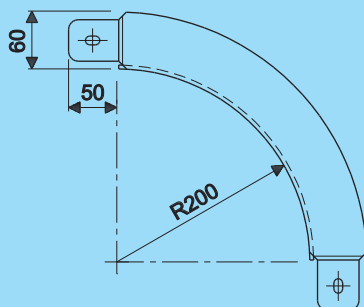


Vervalstuk 45° Vertical outer bend 45°		
B	Artikel nr. Product no.	Gewicht Weight
70	48351.144	0,32
140	48352.144	0,41
220	48353.144	0,51
300	48354.144	0,61

Vervalstukdeksel 45° Vertical outer bend cover 45°		
B	Artikel nr. Product no.	Gewicht Weight
70	48361.144	0,15
140	48362.144	0,27
220	48363.144	0,39
300	48364.144	0,52

levering inclusief:
4 slotbouten M6 x12
en flensmoeren

supplied complete with:
4 lock screws M6 x 12
and flange nuts



Vervalstuk 90° Vertical outer bend 90°		
B	Artikel nr. Product no.	Gewicht Weight
70	48371.144	0,57
140	48372.144	0,74
220	48373.144	0,94
300	48374.144	1,13

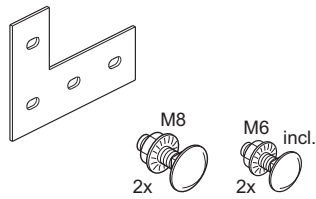
Vervalstukdeksel 90° Vertical outer bend cover 90°		
B	Artikel nr. Product no.	Gewicht Weight
70	48381.144	0,31
140	48382.144	0,53
220	48383.144	0,78
300	48384.144	1,04

levering inclusief:
4 slotbouten M6 x12
en flensmoeren

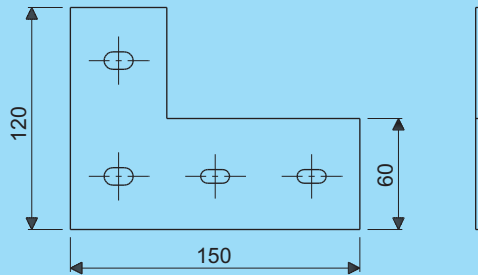
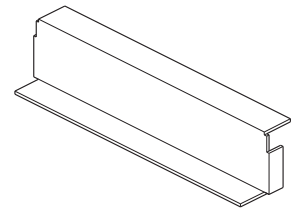
supplied complete with:
4 lock screws M6 x 12
and flange nuts

Lock

Overgangskoppelplaat
Height reducing splice plate



Overgangsdeksel
Height reducing cover



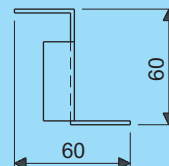
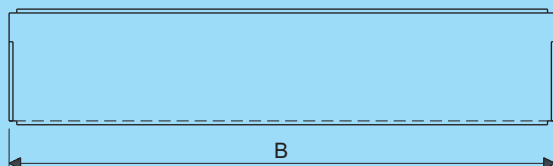
bij koppelingen tussen serie OK3 en OK6
interlocking OK3 and OK6 series

Overgangskoppelplaat
Height reducing splice plate

Artikel nr. Product no.	Gewicht Weight
51042.144	0,20

levering inclusief:
2 slotbouten M6 x 12,
2 slotbouten M8 x 16
en flensmoeren

supplied complete with:
2 lock screws M6 x 12,
2 lock screws M8 x 16
and flange nuts



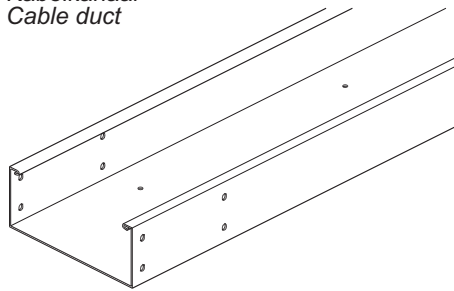
als afsluiting tussen serie OK3 en OK6
interlocking covers of OK3 and OK6 series

Overgangsdeksel
Height reducing cover

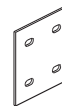
B	Artikel nr. Product no.	Gewicht Weight
140	51241.144	0,15
220	51242.144	0,23
300	51243.144	0,31

Lock OK6

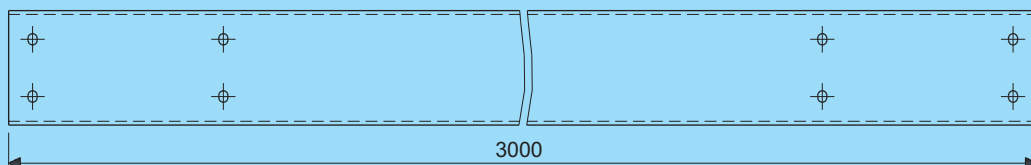
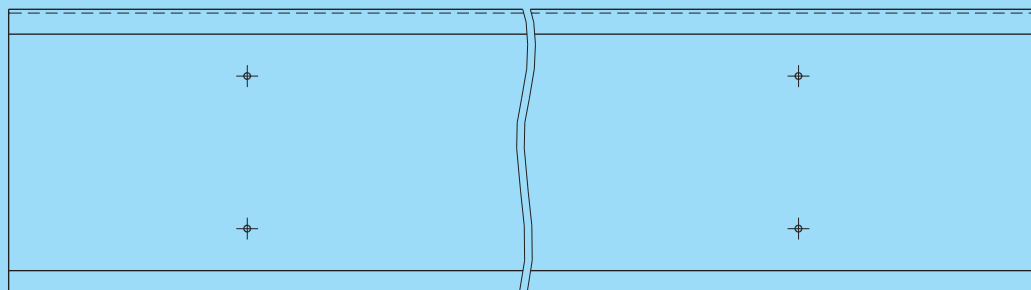
Kabelkanaal
Cable duct



Koppelplaat 100
Splice plate 100



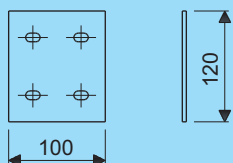
Lock



Kabelkanaal Cable duct				Kabelkanaaldeksel Cable duct cover	
B	Artikel nr. Product no.	Gewicht Weight	Lekgaten Drainholes	Artikel nr. Product no.	Gewicht Weight
140	51006.144	15,10	6	51022.144	4,10
220	51007.144	18,00	12	51023.144	6,00
300	51008.144	20,90	12	51024.144	7,90

bestel de benodigde koppelplaten apart, zij worden niet geleverd bij de kanalen

order splice plates as a separate item they are not supplied with the cable ducts



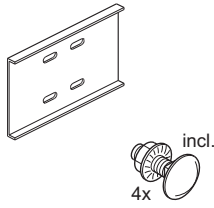
lichte uitvoering, voor toepassing bij overspanningen ≤ 3 meter
slight duty version, for use with spans upto ≤ 3 metres

Koppelplaat 100 Splice plate 100	
Artikel nr. Product no.	Gewicht Weight
51034.144	0,19

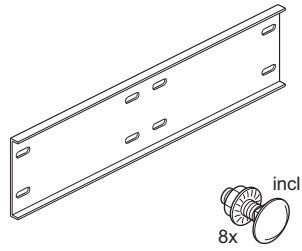
levering inclusief:
4 slotbouten M8 x16
en flensmoeren

*supplied complete with:
4 lock screws M8 x 16
and flange nuts*

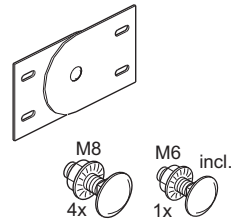
Koppelplaat 200
Splice plate 200



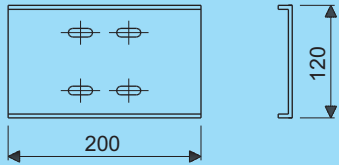
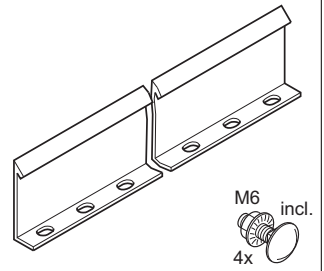
Koppelplaat 490
Splice plate 490



Scharnierende koppelplaat
Hinged splice plate



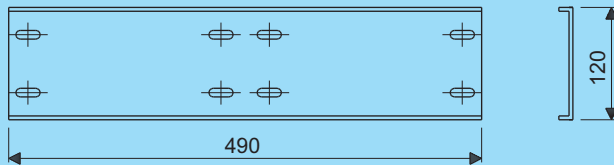
Scheidingsshot H110
Separation strip H110



middelzware uitvoering, voor toepassing bij overspanningen $\leq 4,5$ meter
medium duty version, for use with spans upto $\leq 4,5$ metres

Koppelplaat 200 Splice plate 200	
Artikel nr. Product no.	Gewicht Weight
51035.144	0,38

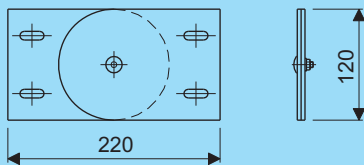
levering inclusief:
4 slotbouten M8 x16
en flensmoeren
*supplied complete with:
4 lock screws M8 x 16
and flange nuts*



zware uitvoering, voor toepassing bij geconcentreerde belastingen en overspanningen ≤ 6 meter
heavy duty version, for use with heavy loads and spans upto ≤ 6 metres

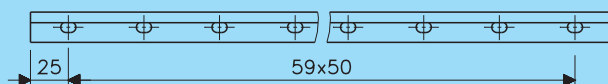
Koppelplaat 490 Splice plate 490	
Artikel nr. Product no.	Gewicht Weight
51037.144	0,89

levering inclusief:
4 slotbouten M8 x16
en flensmoeren
*supplied complete with:
4 lock screws M8 x 16
and flange nuts*

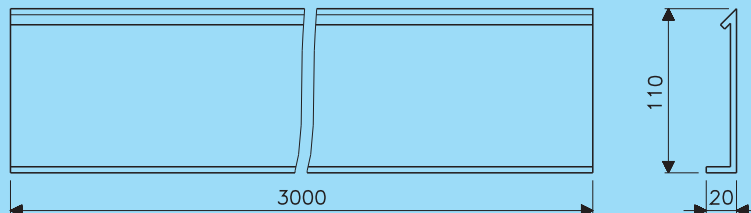


Scharnierende koppelplaat Hinged splice plate	
Artikel nr. Product no.	Gewicht Weight
51049.144	0,49

levering inclusief:
4 slotbouten M8 x 16,
flensmoeren en
1 slotbout M6 x 12
en flensmoer
*supplied complete with:
4 lock screws M8 x 16,
flange nuts and
1 lock screw M6 x 12
and flange nut*



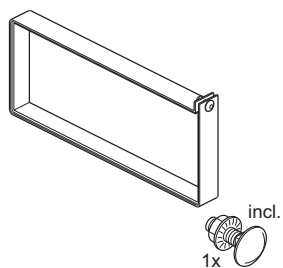
Scheidingsshot H110 Separation strip H110	
Artikel nr. Product no.	Gewicht Weight
98747.144	3,72



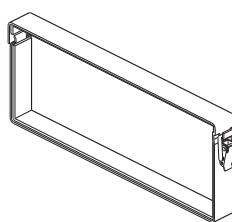
levering inclusief:
4 slotbouten M6 x12
en flensmoeren
*supplied complete with:
4 lock screws M6 x 12
and flange nuts*

Lock OK6

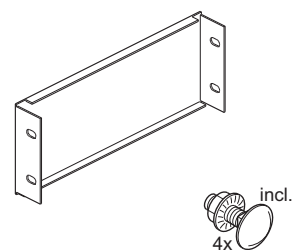
Sluitband
Fastener



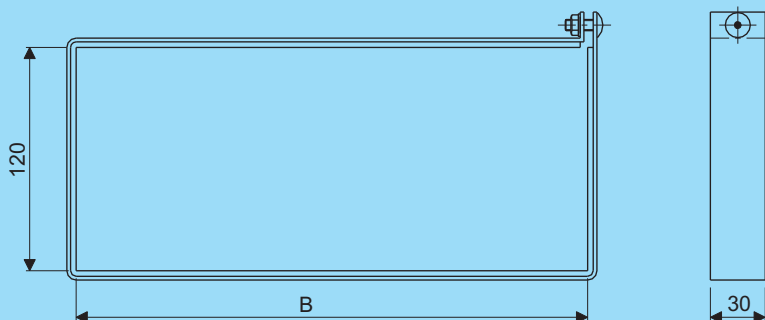
Snelsluiting
Quick fastener



Eindschot
End plate



Lock

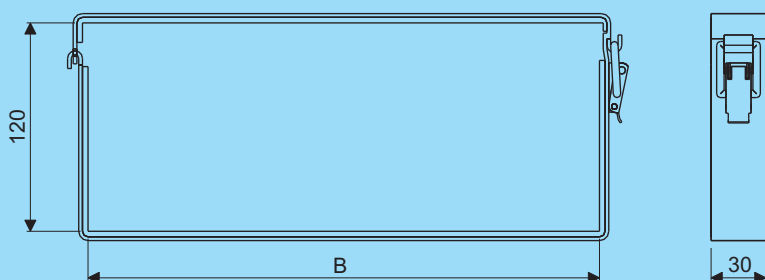


wordt vlak geleverd en is
met de hand buigbaar
*delivered flat and bendable
by hand*

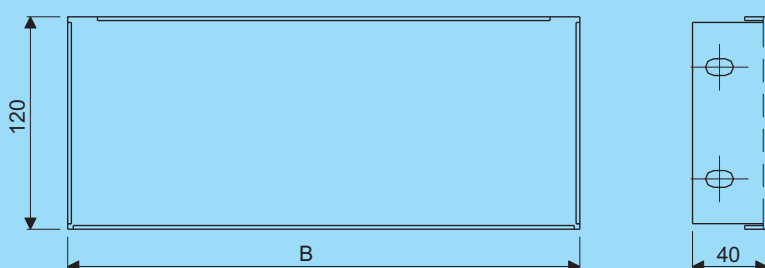
Sluitband Fastener		
B	Artikel nr. Product no.	Gewicht Weight
140	51066.144	0,14
220	51067.144	0,18
300	51068.144	0,22

levering inclusief:
1 slotbout M6 x12
en flensmoer

*supplied complete with:
1 lock screw M6 x 12
and flange nut*



Snelsluiting Quick fastener		
B	Artikel nr. Product no.	Gewicht Weight
140	51056.144	0,15
220	51057.144	0,19
300	51058.144	0,23



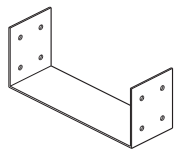
Eindschot End plate		
B	Artikel nr. Product no.	Gewicht Weight
140	51146.144	0,28
220	51147.144	0,36
300	51148.144	0,45

levering inclusief:
4 slotbouten M8 x16
en flensmoeren

*supplied complete with:
4 lock screws M8 x 16
and flange nuts*

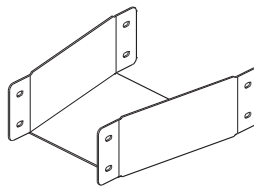
Lock OK6

Koppelstuk
Inter coupler



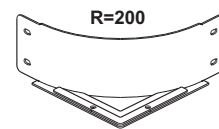
incl.
8x

Verloopstuk
Reducer

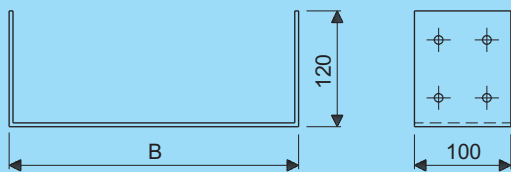
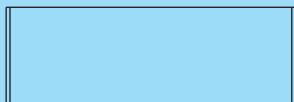


incl.
8x

Aanzethoekstuk
Universal corner piece



incl.
M8 4x
M6 2x



voor verbinding van hulpstukken onderling
for fitting to fitting connection

levering inclusief:
8 slotbouten M8 x16
en flensmoeren

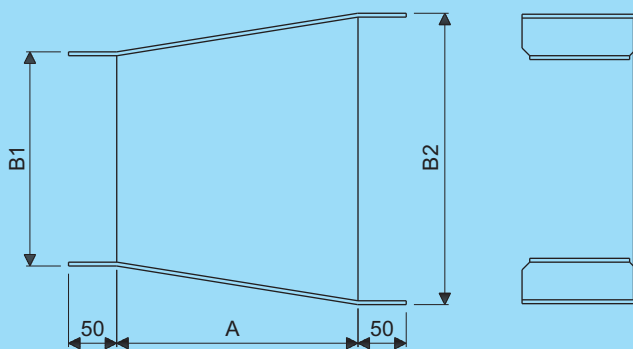
*supplied complete with:
8 lock screws M8 x 16
and flange nuts*

Koppelstuk
Inter coupler

B	Artikel nr. Product no.	Gewicht Weight
140	48106.144	0,56
220	48107.144	0,65
300	48108.144	0,74

Koppelstukdeksel
Inter coupler cover

B	Artikel nr. Product no.	Gewicht Weight
140	48112.144	0,13
220	48113.144	0,19
300	48114.144	0,25



Verloopstuk
Reducer

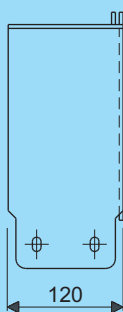
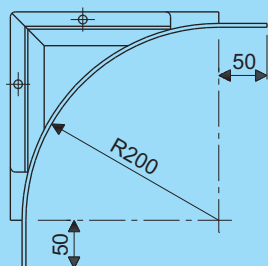
B1 – B2	A	Artikel nr. Product no.	Gewicht Weight
140 – 220	158	48214.144	1,03
140 – 300	142	48215.144	1,06
220 – 300	158	48216.144	1,18

Verloopstukdeksel
Reducer cover

B1 – B2	A	Artikel nr. Product no.	Gewicht Weight
140 – 220	158	48224.144	0,30
140 – 300	142	48225.144	0,33
220 – 300	158	48226.144	0,42

levering inclusief:
8 slotbouten M8 x16
en flensmoeren

*supplied complete with:
8 lock screws M8 x 16
and flange nuts*



Aanzethoekstuk
Universal corner piece

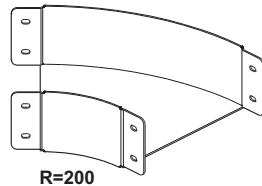
Artikel nr. Product no.	Gewicht Weight
48431.144	0,88

levering inclusief:
4 slotbouten M8 x 16,
flensmoeren en
2 slotbouten M6 x 12
en flensmoeren

*supplied complete with:
4 lock screws M8 x 16,
flange nuts and
2 lock screws M6 x 12
and flange nuts*

Lock OK6

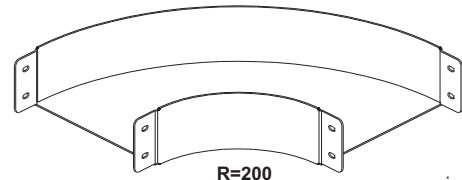
Horizontaal bochtstuk 45°
Horizontal bend 45°



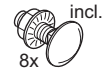
R=200



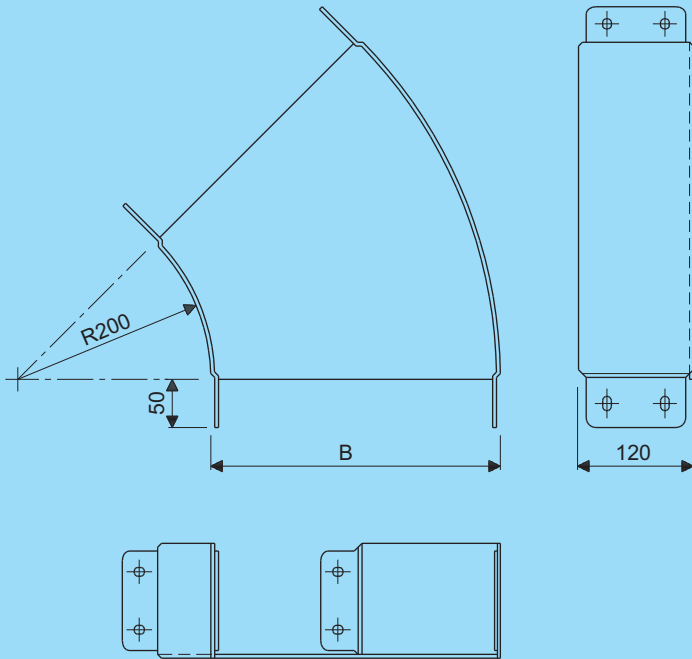
Horizontaal bochtstuk 90°
Horizontal bend 90°



R=200



Lock

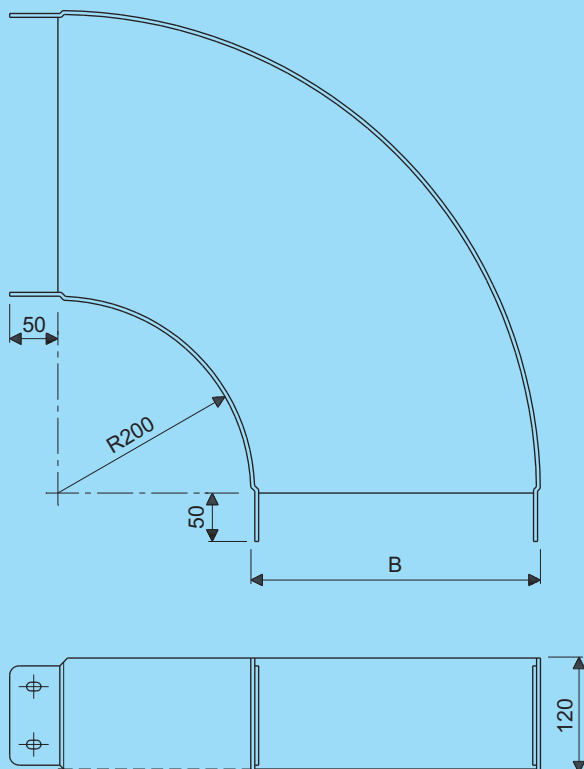


Horizontaal bochtstuk 45° Horizontal bend 45°		
B	Artikel nr. Product no.	Gewicht Weight
140	48256.144	1,30
220	48257.144	1,66
300	48258.144	2,08

Horizontaal bochtstukdeksel 45° Horizontal bend cover 45°		
B	Artikel nr. Product no.	Gewicht Weight
140	48262.144	0,28
220	48263.144	0,47
300	48264.144	0,70

levering inclusief:
8 slotbouten M8 x16
en flensmoeren

supplied complete with:
8 lock screws M8 x 16
and flange nuts



Horizontaal bochtstuk 90° Horizontal bend 90°		
B	Artikel nr. Product no.	Gewicht Weight
140	48276.144	1,30
220	48277.144	1,66
300	48278.144	2,08

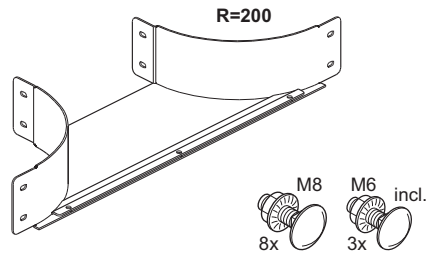
Horizontaal bochtstukdeksel 90° Horizontal bend cover 90°		
B	Artikel nr. Product no.	Gewicht Weight
140	48282.144	0,56
220	48283.144	0,94
300	48284.144	1,40

levering inclusief:
8 slotbouten M8 x16
en flensmoeren

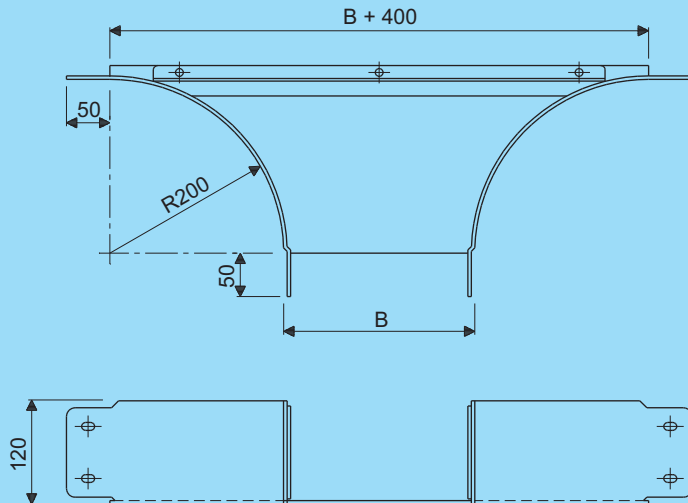
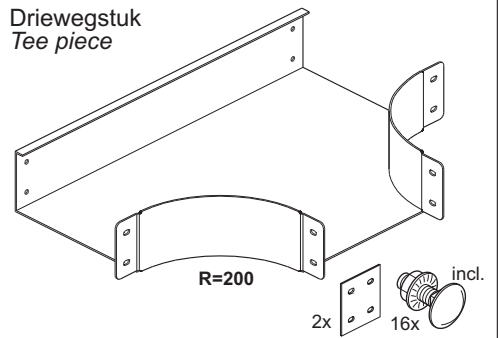
supplied complete with:
8 lock screws M8 x 16
and flange nuts

Lock OK6

Aftakstuk
Branch



Driewegstuk
Tee piece



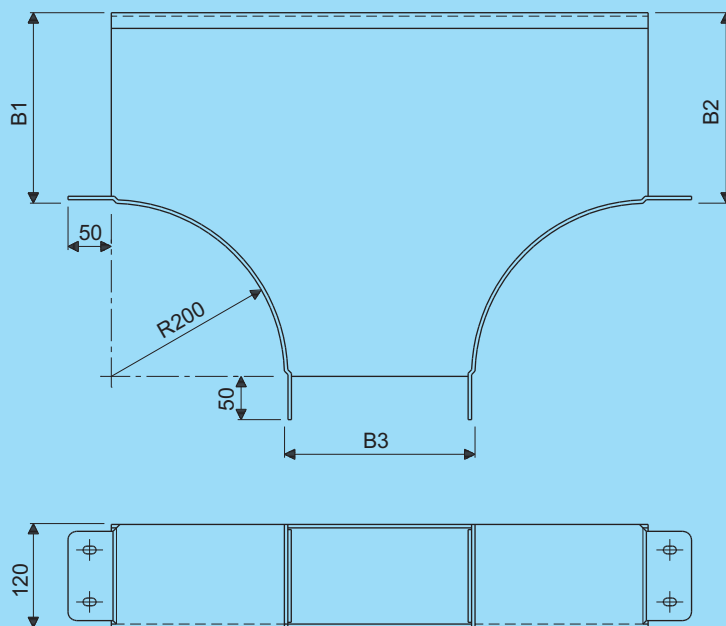
Aftakstuk Branch		
B	Artikel nr. Product no.	Gewicht Weight
140	48406.144	2,03
220	48407.144	2,25
300	48408.144	2,47

Horizontaal aftakstukdeksel Horizontal branch cover		
B	Artikel nr. Product no.	Gewicht Weight
140	48412.144	0,47
220	48413.144	0,60
300	48414.144	0,73

Verticaal aftakstukdeksel Vertical branch cover		
B	Artikel nr. Product no.	Gewicht Weight
140	48422.144	0,47
220	48423.144	0,60
300	48424.144	0,73

levering inclusief:
8 slotbouten M8 x 16,
flensmoeren en
3 slotbouten M6 x 12
en flensmoeren

supplied complete with:
8 lock screws M8 x 16,
flange nuts and
3 lock screws M6 x 12
and flange nuts



Driewegstuk Tee piece		
B1 – B2 – B3	Artikel nr. Product no.	Gewicht Weight
140 – 140 – 140	48551.144	3,83
140 – 140 – 220	48552.144	4,28
140 – 140 – 300	48553.144	4,71
220 – 220 – 140	48561.144	4,33
220 – 220 – 220	48562.144	4,84
220 – 220 – 300	48563.144	5,35
300 – 300 – 140	48571.144	4,83
300 – 300 – 220	48572.144	5,42
300 – 300 – 300	48573.144	6,00

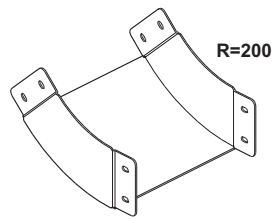
Driewegstukdeksel Tee piece cover		
B1 – B2 – B3	Artikel nr. Product no.	Gewicht Weight
140 – 140 – 140	48612.144	1,07
140 – 140 – 220	48613.144	1,28
140 – 140 – 300	48614.144	1,50
220 – 220 – 140	48622.144	1,40
220 – 220 – 220	48623.144	1,67
220 – 220 – 300	48624.144	1,94
300 – 300 – 140	48632.144	1,73
300 – 300 – 220	48633.144	2,05
300 – 300 – 300	48634.144	2,37

levering inclusief:
16 slotbouten M8 x 16,
flensmoeren en 2 koppelplaten 100

supplied complete with:
16 lock screws M8 x 16,
flange nuts and 2 splice plates 100

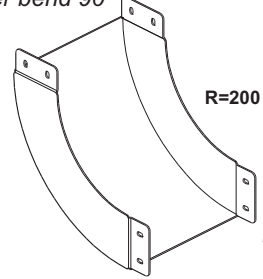
Lock OK6

Stijgstuk 45°
Vertical inner bend 45°



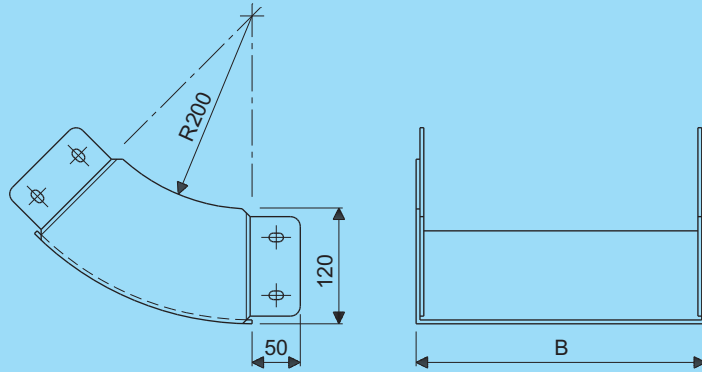
incl.
8x

Stijgstuk 90°
Vertical inner bend 90°



incl.
8x

Lock

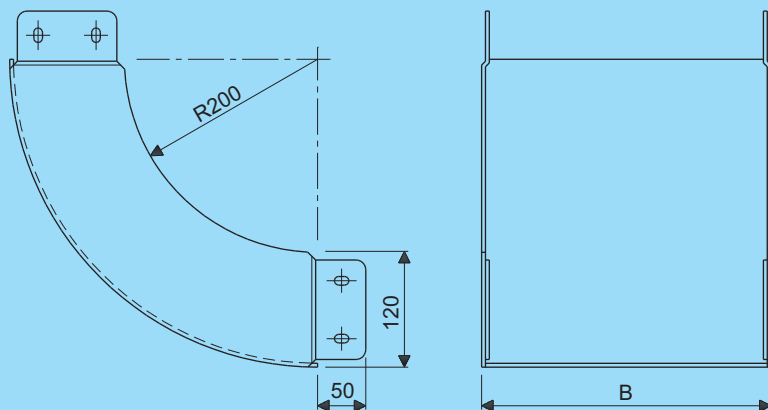


Stijgstuk 45° Vertical inner bend 45°		
B	Artikel nr. Product no.	Gewicht Weight
140	48306.144	1,33
220	48307.144	1,56
300	48308.144	1,80

Stijgstukdeksel 45° Vertical inner bend cover 45°		
B	Artikel nr. Product no.	Gewicht Weight
140	48312.144	0,20
220	48313.144	0,30
300	48314.144	0,39

levering inclusief:
8 slotbouten M8 x16
en flensmoeren

supplied complete with:
8 lock screws M8 x 16
and flange nuts



Stijgstuk 90° Vertical inner bend 90°		
B	Artikel nr. Product no.	Gewicht Weight
140	48326.144	2,30
220	48327.144	2,76
300	48328.144	3,22

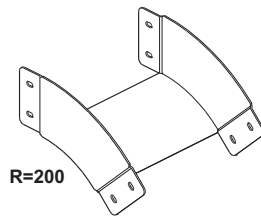
Stijgstukdeksel 90° Vertical inner bend cover 90°		
B	Artikel nr. Product no.	Gewicht Weight
140	48332.144	0,40
220	48333.144	0,59
300	48334.144	0,78

levering inclusief:
8 slotbouten M8 x16
en flensmoeren

supplied complete with:
8 lock screws M8 x 16
and flange nuts

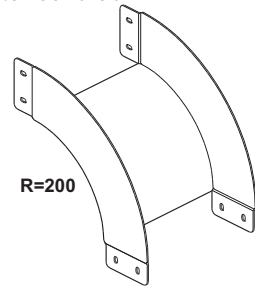
Lock OK6

Vervalstuk 45°
Vertical outer bend 45°

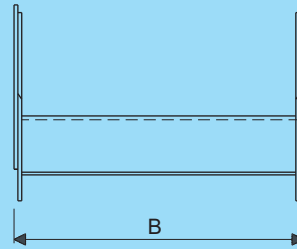
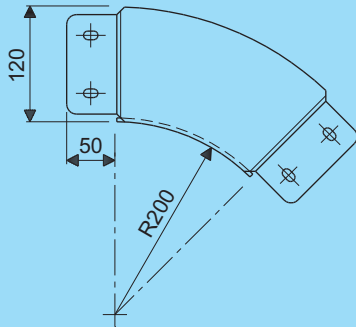


incl.
8x

Vervalstuk 90°
Vertical outer bend 90°



incl.
8x

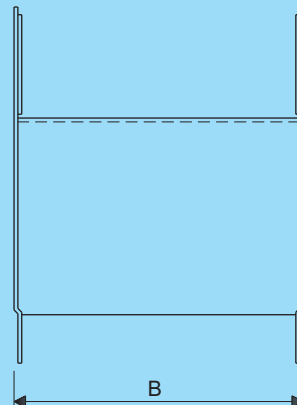
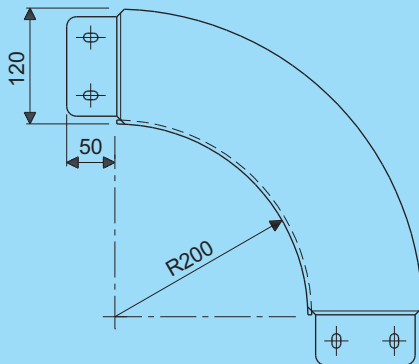


Vervalstuk 45° Vertical outer bend 45°		
B	Artikel nr. Product no.	Gewicht Weight
140	48356.144	1,19
220	48357.144	1,33
300	48358.144	1,48

Vervalstukdeksel 45° Vertical outer bend cover 45°		
B	Artikel nr. Product no.	Gewicht Weight
140	48366.144	0,33
220	48367.144	0,49
300	48368.144	0,65

levering inclusief:
8 slotbouten M8 x16
en flensmoeren

supplied complete with:
8 lock screws M8 x 16
and flange nuts



Vervalstuk 90° Vertical outer bend 90°		
B	Artikel nr. Product no.	Gewicht Weight
140	48376.144	2,00
220	48377.144	2,30
300	48378.144	2,59

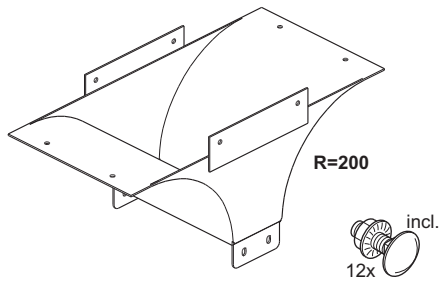
Vervalstukdeksel 90° Vertical outer bend cover 90°		
B	Artikel nr. Product no.	Gewicht Weight
140	48386.144	0,66
220	48387.144	0,98
300	48388.144	1,29

levering inclusief:
8 slotbouten M8 x16
en flensmoeren

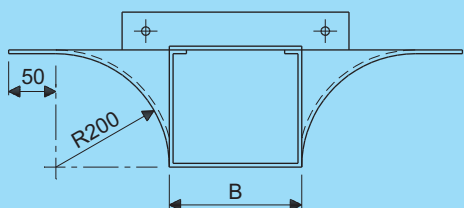
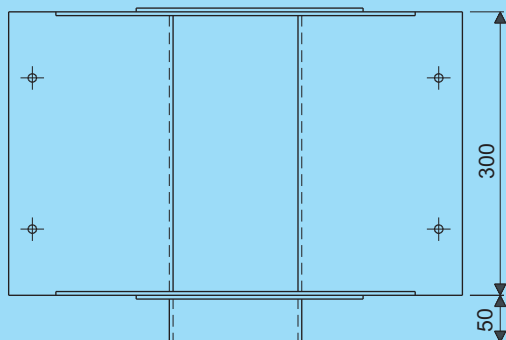
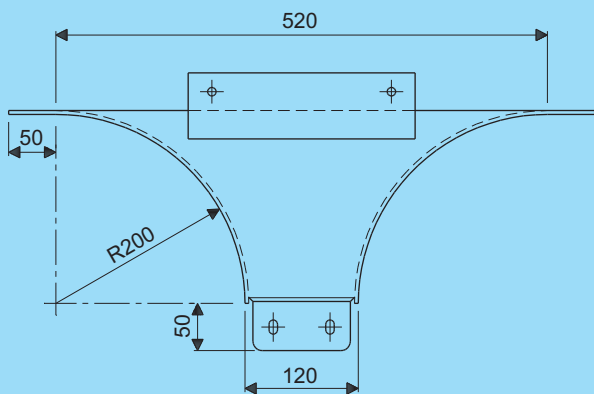
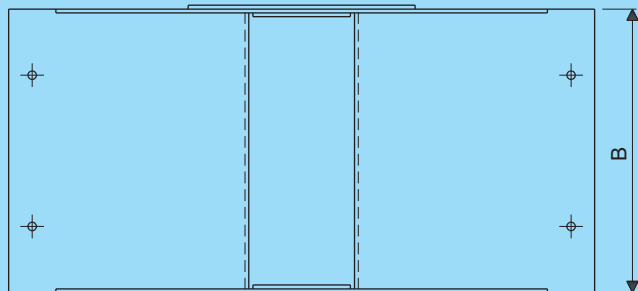
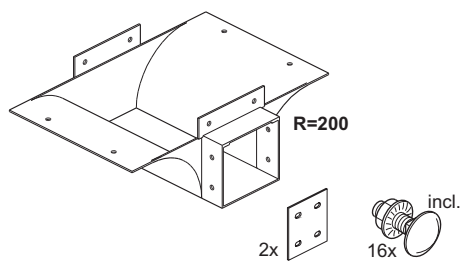
supplied complete with:
8 lock screws M8 x 16
and flange nuts

Lock OK6 Specials

Verticaal aftakstuk
Vertical branch



Bodemaansluitstuk
Bottom connection piece



Verticaal aftakstuk Vertical branch		
B	Artikel nr. Product no.	Gewicht Weight
140	51585.144	2,40
220	51586.144	3,00
300	51587.144	3,60

levering inclusief:
12 slotbouten M8 x16
en flensmoeren

supplied complete with:
12 lock screws M8 x 16
and flange nuts

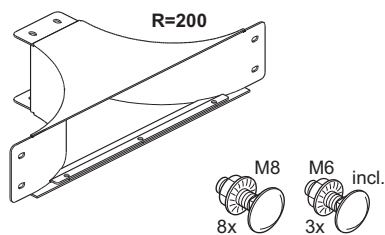
Bodemaansluitstuk Bottom connection piece		
B	Artikel nr. Product no.	Gewicht Weight
140	51590.144	3,00
220	51591.144	3,60
300	51592.144	4,10

levering inclusief:
16 slotbouten M8 x16,
flensmoeren en 2 koppelplaten 100

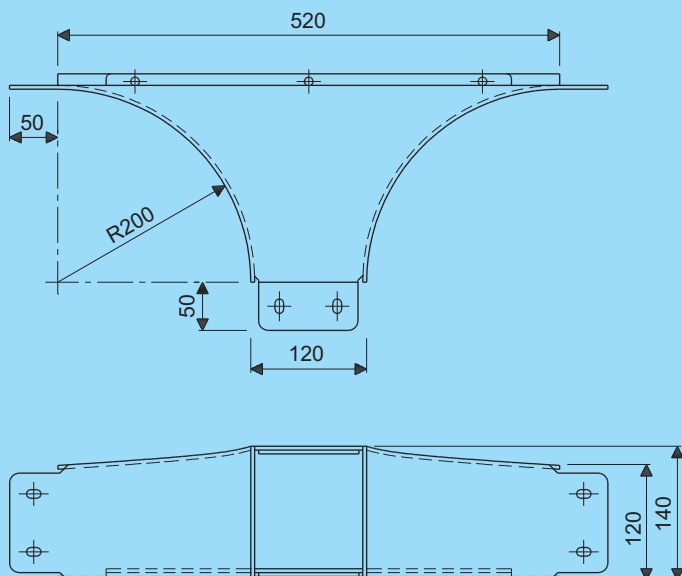
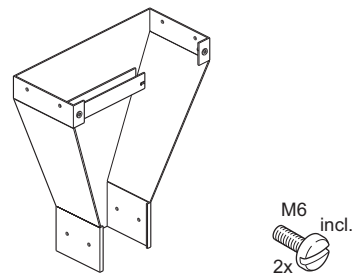
supplied complete with:
16 lock screws M8 x 16,
flange nuts and 2 splice plates 100

Lock OK6 Specials

Verdraaid aftakstuk
Twisted branch



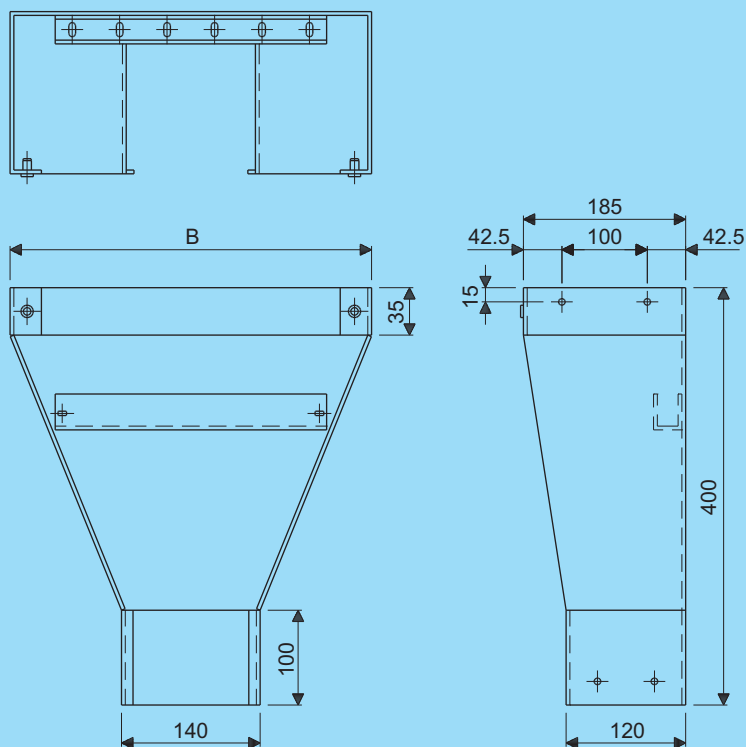
Aansluitstuk junction box
Connection piece junction box



Verdraaid aftakstuk Twisted branch		
B	Artikel nr. Product no.	Gewicht Weight
140	51595.144	2,50

levering inclusief:
8 slotbouten M8 x 16,
flensmoeren en
3 slotbouten M6 x 12
en flensmoeren

supplied complete with:
8 lock screws M8 x 16,
flange nuts and
3 lock screws M6 x 12
and flange nuts



Aansluitstuk junction box Connection piece junction box		
B	Artikel nr. Product no.	Gewicht Weight
295	51580.144	2,67
375	51582.144	2,88

Aansluitstukdeksel voor junction box Connection piece cover for junction box		
B	Artikel nr. Product no.	Gewicht Weight
295	51640.144	0,76
375	51642.144	0,87

levering inclusief:
2 b.c.k. schroeven M6 x 16
supplied complete with:
2 s.p.h. screws M6 x 16