



Kabelkanalen - Cable ducts

roestvaststaal

stainless steel

B

Streamline H40/H60

Gouda Holland



GoudaHolland

Kabelkanalen Cable ducts



Streamline H40/H60

kabelladder

roestvaststaal

cable ladder

stainless steel



Streamline

Streamline H40/H60

Kabelladder, Roestvaststaal

Cable ladder, Stainless steel

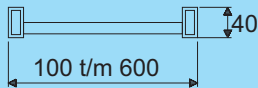
- chemisch resistent
 - kwaliteit AISI 304 (BS 304 S 15 / WL Norm 1.4301)
 - standaardlengte 3000 mm
- Op verzoek:
- kwaliteit AISI 316 (BS 316 S 11 / WL Norm 1.4404)

- *chemically resistant*
 - *AISI 304 (BS 304 S 15 / WL Standard 1.4301) quality*
 - *standard length 3000 mm*
- On request:*
- *AISI 316 (BS 316 S 11 / WL Standard 1.4404) quality*

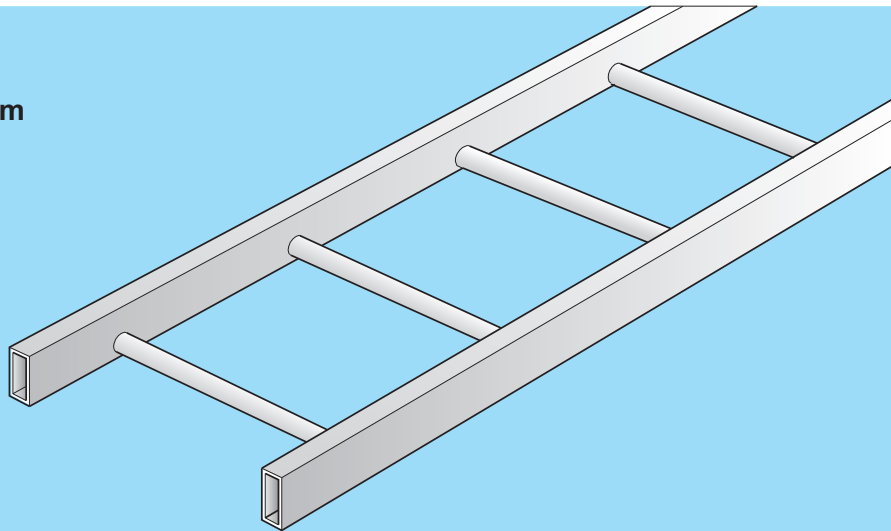
Streamline H40

Bodemprofielen h.o.h. 250 mm
Rung distance c.t.c. 250 mm

- materiaaldikte zijwand 1,5 mm
- mat. dikte bodemprofiel 1 mm bij ladderbr. 100 - 300
- mat. dikte bodemprofiel 1,5 mm bij ladderbr. 400 - 600
- hulpstukken R = 250
- *mat. thickness sidewall 1,5 mm*
- *mat. thickness rung 1 mm by ladder width 100 - 300*
- *mat. thickness rung 1.5 mm by ladder width 400 - 600*
- *fittings R = 250*



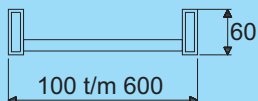
overspanning tot max. 3 meter
max. span: 3 mtr.



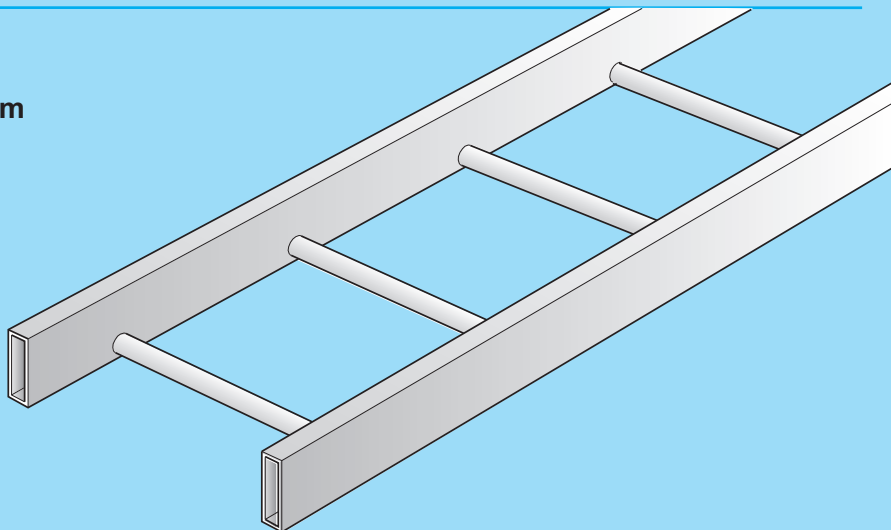
Streamline H60

Bodemprofielen h.o.h. 250 mm
Rung distance c.t.c. 250 mm

- materiaaldikte zijwand 1,5 mm
- mat. dikte bodemprofiel 1 mm bij ladderbr. 100 - 300
- mat. dikte bodemprofiel 1,5 mm bij ladderbr. 400 - 600
- hulpstukken R = 250
- *mat. thickness sidewall 1,5 mm*
- *mat. thickness rung 1 mm by ladder width 100 - 300*
- *mat. thickness rung 1.5 mm by ladder width 400 - 600*
- *fittings R = 250*



overspanning tot max. 3 meter
max. span: 3 mtr.



Kabelkanalen Streamline

Cable ducts Streamline

Kabelladder, Roestvaststaal

Cable ladder, Stainless steel

B6-1 Algemeen

Pag.

- Inhoudsopgave
- Toepassingen
- Technische gegevens
- Belastbaarheidstabellen
- Systeemoverzicht

B6-1-2
B6-1-3
B6-1-4
B6-1-5
B6-1-6

B6-2 Streamline H40

- Kabelladders/Koppelplaat
- Hoekkoppelplaat 45°/Verloopstuk
- Hulpstukken

B6-2-1
B6-2-2
B6-2-3/5

B6-3 Streamline H60

- Kabelladders/Koppelplaat
- Hoekkoppelplaat 45°/Verloopstuk
- Hulpstukken

B6-3-1
B6-3-2
B6-3-3/5

B6-1 General

Page

- *Table of contents*
- *Applications*
- *Technical specifications*
- *Loading tabels*
- *Survey of the system*

B6-1-2
B6-1-3
B6-1-4
B6-1-5
B6-1-6

B6-2 Streamline H40

- *Cable ladders/Splice plate*
- *Corner splice plate 45°/Reducer*
- *Fittings*

B6-2-1
B6-2-2
B3-2-3/5

B6-3 Streamline H60

- *Cable ladders/Splice plate*
- *Corner splice plate 45°/Reducer*
- *Fittings*

B6-3-1
B6-3-2
B3-3-3/5

Streamline Toepassingen

Streamline Applications



Streamline

Technische gegevens

Technical specifications

Kenmerken

Features

Materiaal kwaliteit

De kabelladders, koppelplaten, hulpstukken, deksels alsmede de ophang-inrichtingen worden vervaardigd uit roestvaststaal in de kwaliteit AISI 304 met een 2B finish. De bevestigingsmaterialen zijn van A2 handelskwaliteit.

Systeem

Streamline is een “medium duty” kabelladder systeem. Streamline wordt geleverd in lengten van 3000 mm, in type H40 en type H60.

Het bodemprofiel is aangebracht op een hartafstand van 250 mm.

De bodemprofielen worden tegen de twee zijwanden vastgeperst, waarbij naadvorming wordt voorkomen.

Hulpstukken

Hulpstukken worden geleverd met een standaard radius van 250 mm. Het systeem kan worden gecompleteerd met diverse plafond- en wandbevestigingen (zie hoofdstuk **E**).

Material Quality

The cable ladders, splice plates, fittings, covers and suspension constructions are fabricated in stainless steel, quality AISI 304 with a 2B finish. The attachment materials are made of A2 quality.

System

Streamline is a “medium duty” cable ladder system. Streamline is supplied in lengths of 3000 mm for type H40 and type H60.

The base section has been constructed at a centre distance of 250 mm.

Each of the bottom profiles is fastened to the two sidewalls by means of presson, which prevents welding creases.

Fittings

*Fittings are supplied with a standard radius of 250 mm. The system can be completed with several ceiling- and wall-attachments (see chapter **E**).*

Technische gegevens

Technical specifications

Overspanningsklasse en belastbaarheid

Span category and load-bearing capacity

Belastbaarheid

Streamline is belastbaar volgens de in de tabellen opgenomen gegevens. Om het draagvermogen te handhaven op plaatsen waar hulpstukken bevestigd zitten, moeten daar extra steunpunten worden aangebracht.

Overspanningsklasse

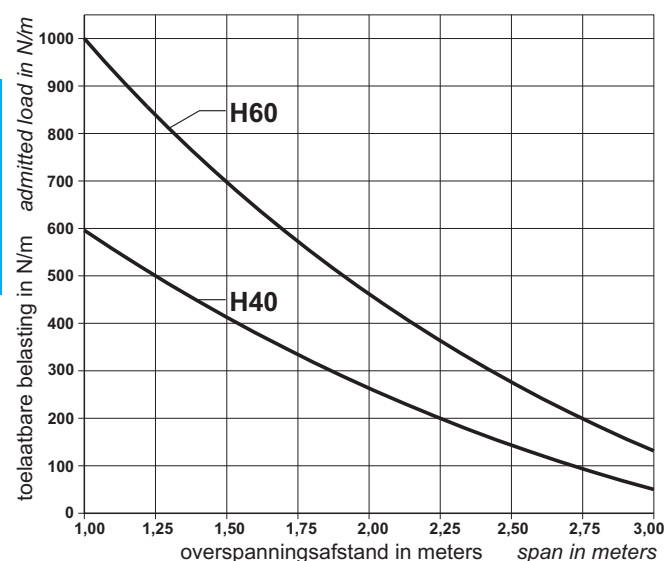
Streamline kan, met inachtneming van de maximale belastbaarheid, worden toegepast over een afstand van maximaal 3000 mm.

Maatwerk

Speciale materialen en maatvoeringen kunnen op klant specificaties gefabriceerd worden.

Belastinggrafiek

Bij: - gelijkmatige belasting
- doorbuiging van max. 1/300
- belasting van ca. 100 N per 100 mm kabelkanaalbreedte.



NB: Bij de gevonden overspanningen moeten
- gemeten vanuit de ondersteuning -
- de koppelingen plaatsvinden binnen een
kwart van de overspanning.

Load-bearing Capacity

Streamline can be loaded within the limits indicated in the carrying capacity tables. In order to maintain the carrying capacity, additional support points are needed where accessories have been applied.

Span Category

Streamline can be installed over a maximum distance of 3000 mm.

Custom-made goods

Special materials and sizes can be made-to-measure on customer request.

Loading diagrams

With: - uniform load
- deflection of max. 1/300
- load of max. 100 N per 100 mm cable duct width.

Voorbeeld:

Kabelkanaal H60 250 mm breed.
Belasting is dan ca. 250 N/m.
Eigen gewicht per meter ca. 30 N/m.
Totale belasting ca. 280 N/m.
Max. overspanning is dan 2,5 meter.
(zie grafiek)

Example:

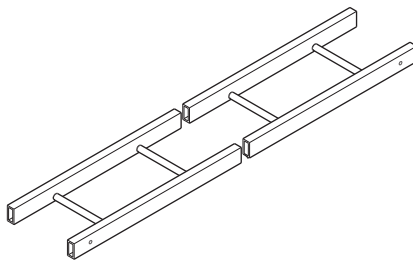
Cable duct H60 250 mm wide.
Load in this case about 250 N/m.
Duct weight per meter about 30 N/m.
Total load about 280 N/m.
Max. span in this case 2,5 meter.
(see diagram)

NB: In case of found spans, optimum splice locations are at approximate quarter-points (one-fourth the clear span distance) from the support.

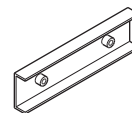
Streamline

H40

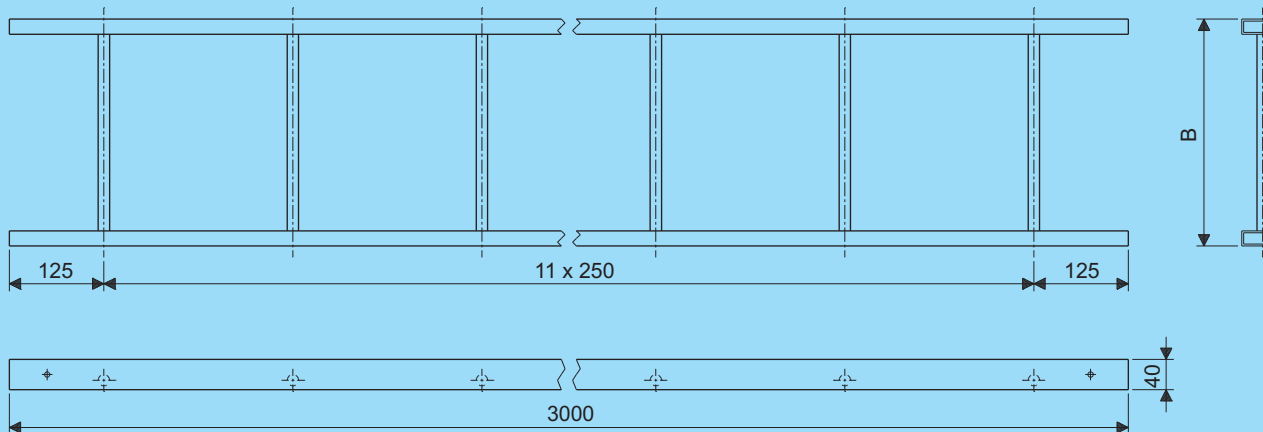
Kabelladder H40
Cable ladder H40



Koppelplaat
Splice plate



incl.
2x



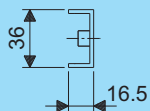
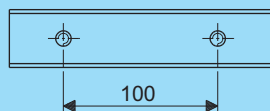
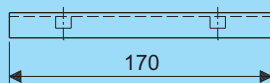
Kabelladder H40 Cable ladder H40		
B	Artikel nr. Product no.	Gewicht Weight
100	44001.404	8,04
200	44003.404	8,48
300	44005.404	8,92
400	44007.404	10,21
500	44009.404	10,87
600	44011.404	11,53

bestel de benodigde koppelplaten
separaat

*order splice plates as separate
items*

Koppelplaat Splice plate	
Artikel nr. Product no.	Gewicht Weight
44020.404	0,14

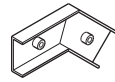
levering inclusief:
2 tapbouten M6 x 20
en sluitringen
*supplied complete with:
2 tap bolts M6 x 20
and washers*



Streamline

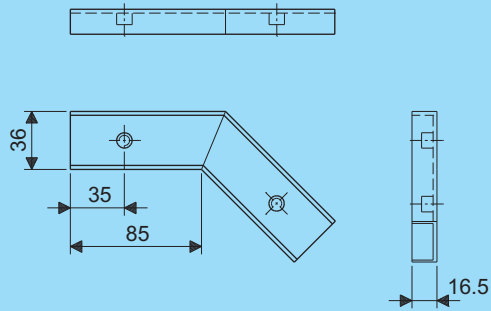
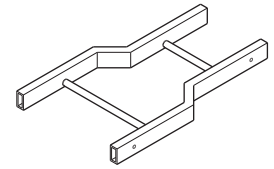
H40

Hoekkoppelplaat 45°
Corner splice plate 45°



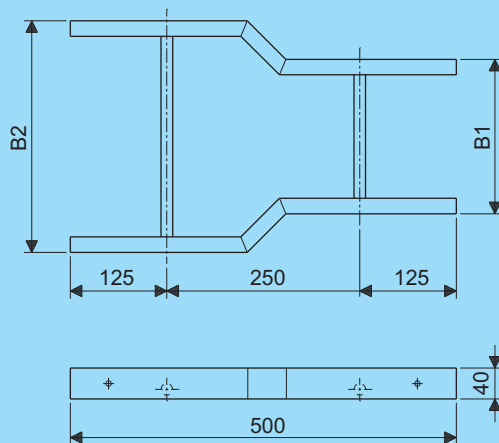
incl.
2x

Verloopstuk
Reducer



Hoekkoppelplaat 45° Corner splice plate 45°	
Artikel nr. Product no.	Gewicht Weight
44030.404	0,16

levering inclusief:
2 tapbouten M6 x 20
en sluitringen
*supplied complete with:
2 tap bolts M6 x 20
and washers*



Verloopstuk Reducer		
B1-B2	Artikel nr. Product no.	Gewicht Weight
100-200	44171.404	1,45
100-300	44173.404	1,67
200-300	44175.404	1,52
200-400	44177.404	1,81
300-400	44179.404	1,67
300-500	44181.404	1,90
400-500	44183.404	1,83
400-600	44185.404	2,07
500-600	44187.404	1,94

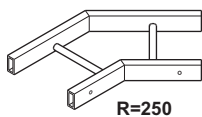
bestel de benodigde koppelplaten
separaat

*order splice plates as separate
items*

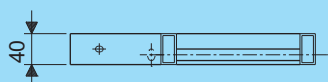
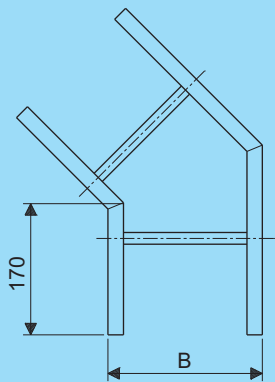
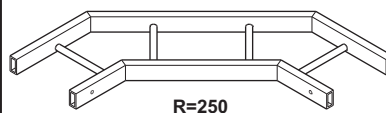
Streamline

H40

Horizontaal bochtstuk 45°
Horizontal bend 45°



Horizontaal bochtstuk 90°
Horizontal bend 90°

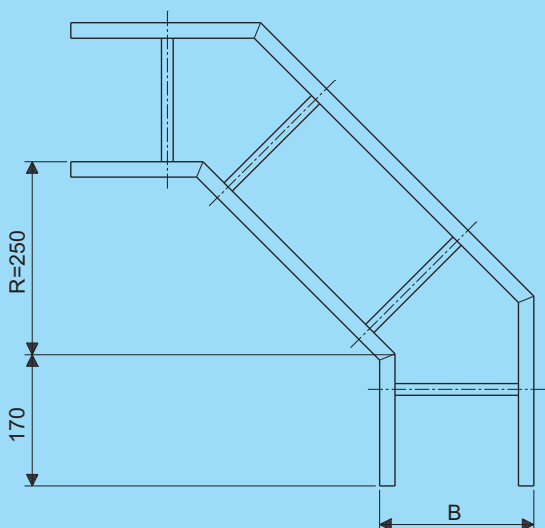


Horizontaal bochtstuk 45°
Horizontal bend 45°

B	Artikel nr. Product no.	Gewicht Weight
100	44051.404	1,02
200	44053.404	1,20
300	44055.404	1,37
400	44057.404	1,69
500	44059.404	1,91
600	44061.404	2,13

bestel de benodigde koppelplaten
separaat

*order splice plates as separate
items*



Horizontaal bochtstuk 90°
Horizontal bend 90°

B	Artikel nr. Product no.	Gewicht Weight
100	44071.404	2,07
200	44073.404	2,43
300	44075.404	2,78
400	44077.404	3,64
500	44079.404	4,13
600	44081.404	4,61

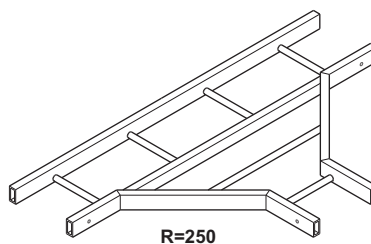
bestel de benodigde koppelplaten
separaat

*order splice plates as separate
items*

Streamline

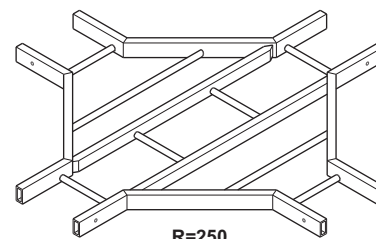
H40

Driewegstuk
Equal tee piece

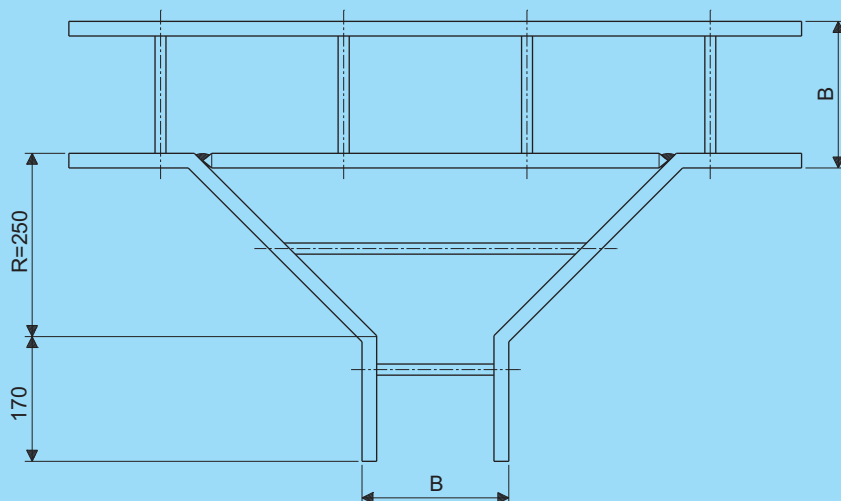


R=250

Vierwegstuk
Cross piece



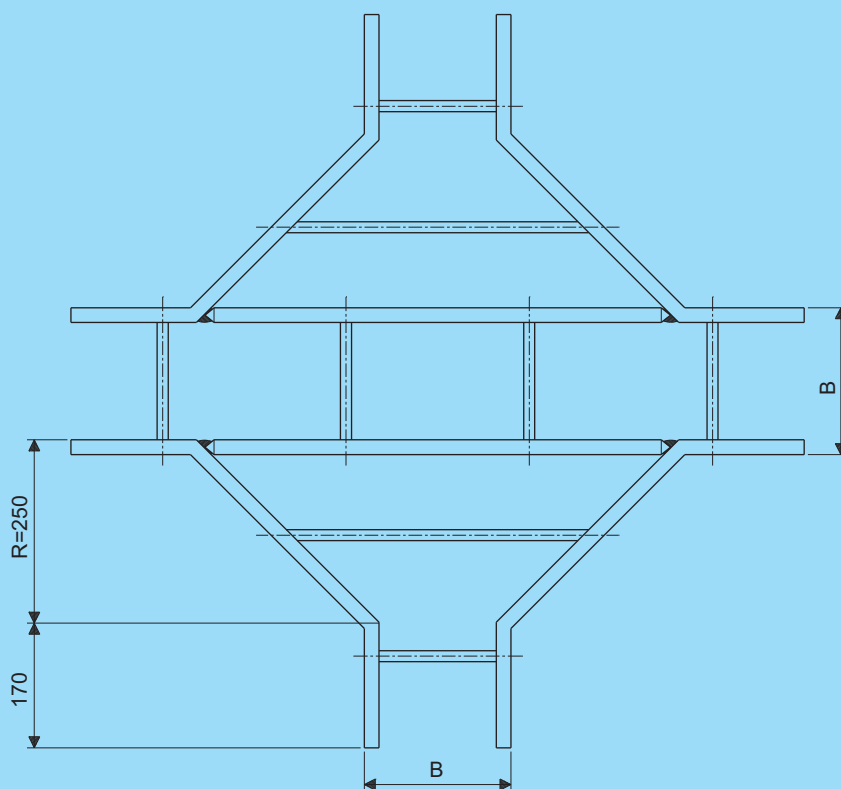
R=250



Driewegstuk Equal tee piece		
B	Artikel nr. Product no.	Gewicht Weight
100	44091.404	3,90
200	44093.404	4,40
300	44095.404	4,89
400	44097.404	5,95
500	44099.404	6,59
600	44101.404	7,23

bestel de benodigde koppelplaten
separaat

*order splice plates as separate
items*



Vierwegstuk Cross piece		
B	Artikel nr. Product no.	Gewicht Weight
100	44111.404	5,38
200	44113.404	5,97
300	44115.404	6,55
400	44117.404	7,77
500	44119.404	8,52
600	44121.404	9,27

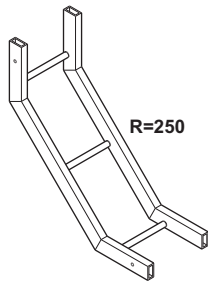
bestel de benodigde koppelplaten
separaat

*order splice plates as separate
items*

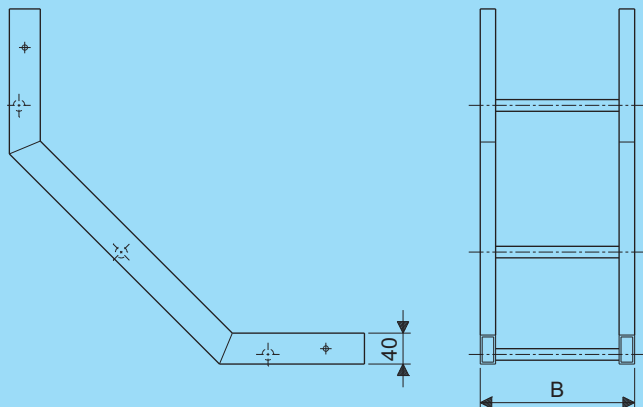
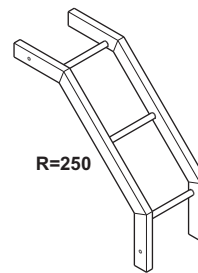
Streamline

H40

Stijgstuk 90°
Vertical inner bend 90°



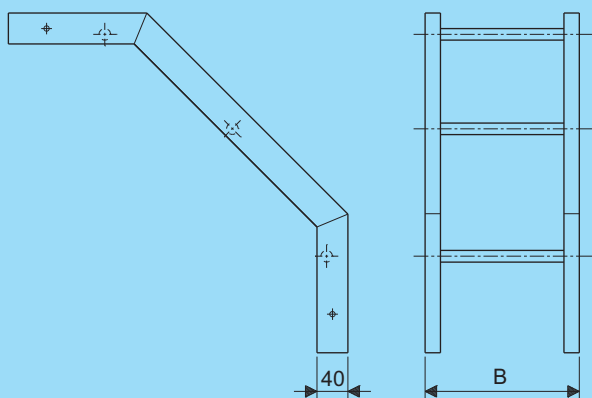
Vervalstuk 90°
Vertical outer bend 90°



Stijgstuk 90° Vertical inner bend 90°		
B	Artikel nr. Product no.	Gewicht Weight
100	44131.404	1,05
200	44133.404	1,16
300	44135.404	1,27
400	44137.404	1,59
500	44139.404	1,76
600	44141.404	1,92

bestel de benodigde koppelplaten
separaat

*order splice plates as separate
items*



Vervalstuk 90° Vertical outer bend 90°		
B	Artikel nr. Product no.	Gewicht Weight
100	44151.404	1,05
200	44153.404	1,16
300	44155.404	1,27
400	44157.404	1,59
500	44159.404	1,76
600	44161.404	1,92

bestel de benodigde koppelplaten
separaat

*order splice plates as separate
items*

Streamline

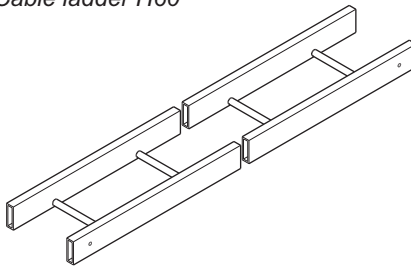
H60



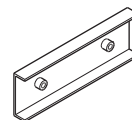
Streamline

Streamline H60

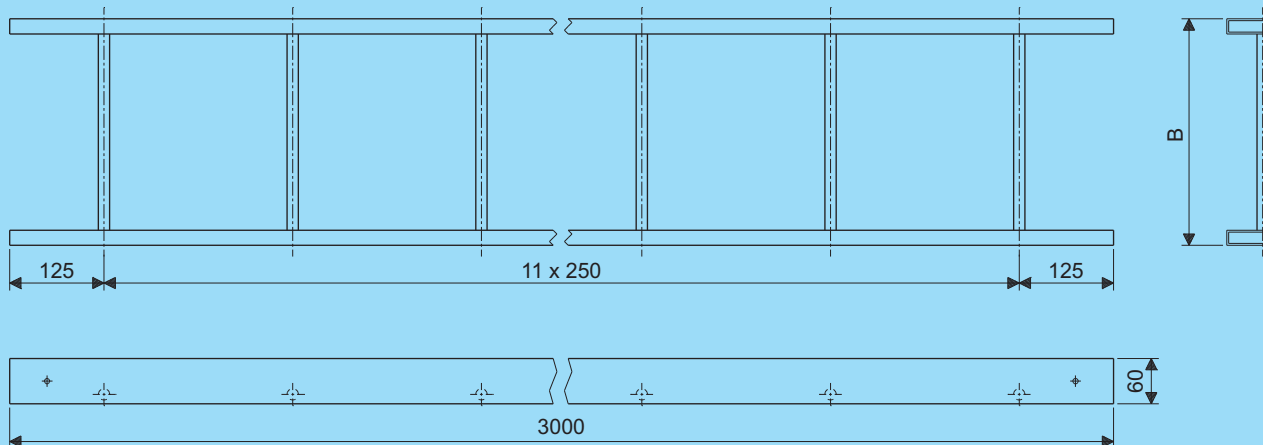
Kabelladder H60
Cable ladder H60



Koppelplaat
Splice plate



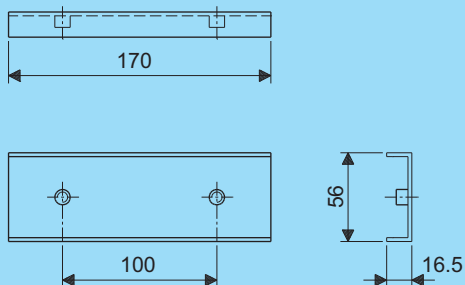
incl.
2x



Kabelladder H60 Cable ladder H60		
B	Artikel nr. Product no.	Gewicht Weight
100	44501.404	10,68
200	44503.404	11,12
300	44505.404	11,56
400	44507.404	12,85
500	44509.404	13,51
600	44511.404	14,17

bestel de benodigde koppelplaten
apart, zij worden niet geleverd
bij de kanalen

*order splice plates as separate
items, they are not supplied
with the cable ducts*



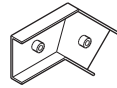
Koppelplaat Splice plate	
Artikel nr. Product no.	Gewicht Weight
44520.404	0,18

levering inclusief:
2 tapbouten M6 x 20
en sluitringen
*supplied complete with:
2 tap bolts M6 x 20
and washers*

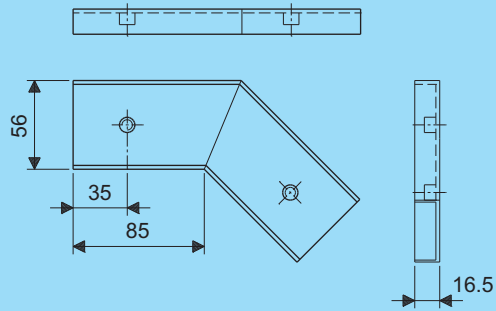
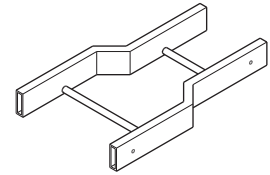
Streamline

H60

Hoekkoppelplaat 45°
Corner splice plate 45°



Verloopstuk
Reducer

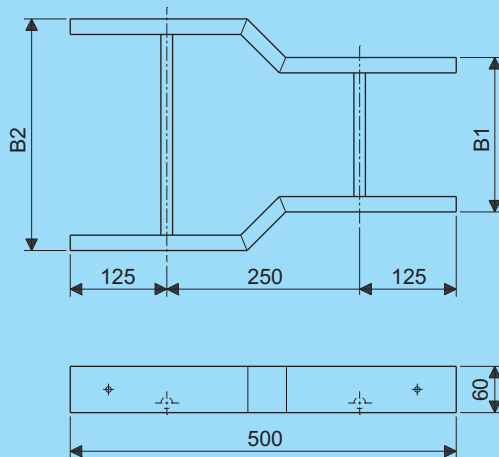


Hoekkoppelplaat 45°
Corner splice plate 45°

Artikel nr. Product no.	Gewicht Weight
44530.404	0,21

levering inclusief:
2 tapbouten M6 x 20
en sluitringen

supplied complete with:
2 tap bolts M6 x 20
and washers



Verloopstuk Reducer		
B	Artikel nr. Product no.	Gewicht Weight
100-200	44671.404	1,91
100-300	44673.404	2,20
200-300	44675.404	1,99
200-400	44677.404	2,34
300-400	44679.404	2,13
300-500	44681.404	2,43
400-500	44683.404	2,29
400-600	44685.404	2,59
500-600	44687.404	2,40

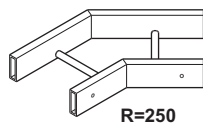
bestel de benodigde koppelplaten
separaat

order splice plates as separate
items

Streamline

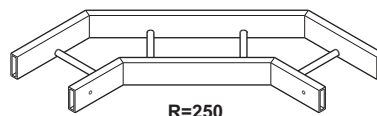
H60

Horizontaal bochtstuk 45°
Horizontal bend 45°

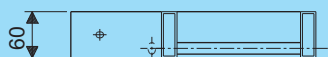
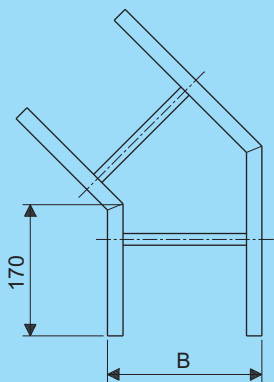


R=250

Horizontaal bochtstuk 90°
Horizontal bend 90°



R=250

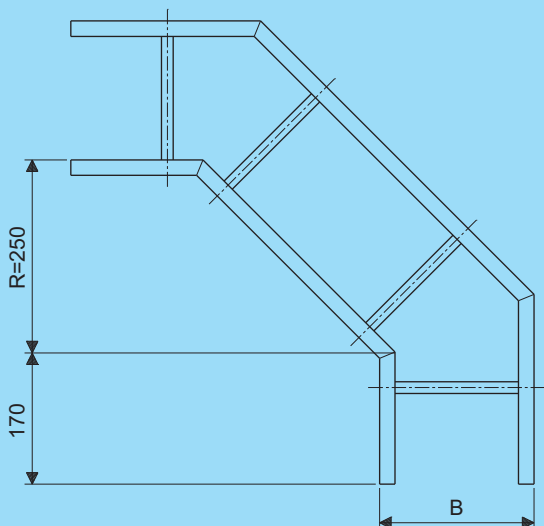


Horizontaal bochtstuk 45°
Horizontal bend 45°

B	Artikel nr. Product no.	Gewicht Weight
100	44551.404	1,35
200	44553.404	1,56
300	44555.404	1,78
400	44557.404	2,13
500	44559.404	2,39
600	44561.404	2,64

bestel de benodigde koppelplaten
separaat

*order splice plates as separate
items*



Horizontaal bochtstuk 90°
Horizontal bend 90°

B	Artikel nr. Product no.	Gewicht Weight
100	44571.404	2,74
200	44573.404	3,17
300	44575.404	3,60
400	44577.404	4,53
500	44579.404	5,09
600	44581.404	5,65

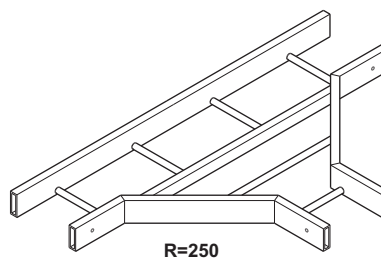
bestel de benodigde koppelplaten
separaat

*order splice plates as separate
items*

Streamline

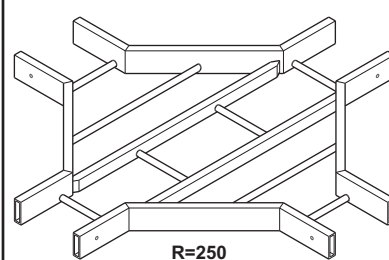
H60

Driewegstuk
Equal tee piece

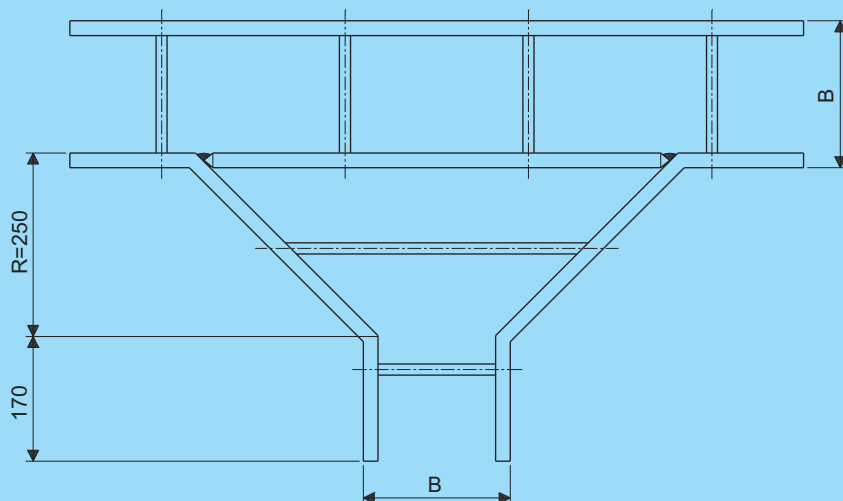


R=250

Vierwegstuk
Cross piece



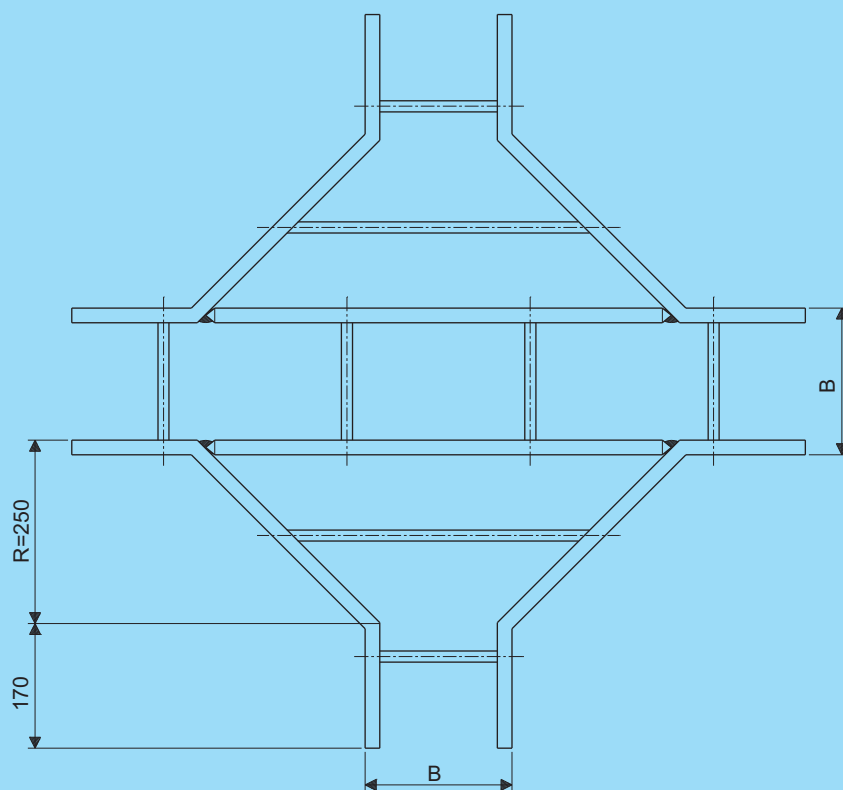
R=250



Driewegstuk Equal tee piece		
B	Artikel nr. Product no.	Gewicht Weight
100	44591.404	5,15
200	44593.404	5,73
300	44595.404	6,31
400	44597.404	7,46
500	44599.404	8,18
600	44601.404	8,91

bestel de benodigde koppelplaten
separaat

*order splice plates as separate
items*



Vierwegstuk Cross piece		
B	Artikel nr. Product no.	Gewicht Weight
100	44611.404	7,08
200	44613.404	7,75
300	44615.404	8,42
400	44617.404	9,73
500	44619.404	10,57
600	44621.404	11,40

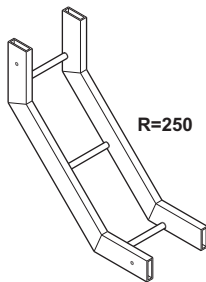
bestel de benodigde koppelplaten
separaat

*order splice plates as separate
items*

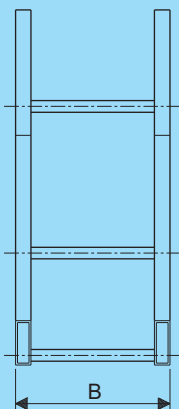
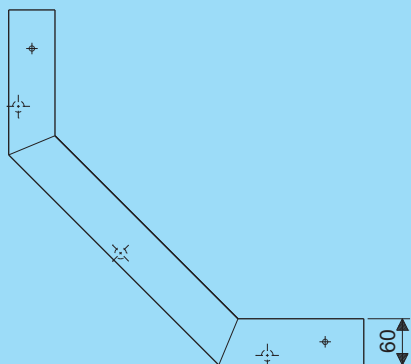
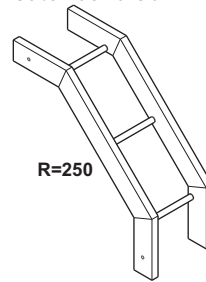
Streamline

H60

Stijgstuk 90°
Vertical inner bend 90°



Vervalstuk 90°
Vertical outer bend 90°

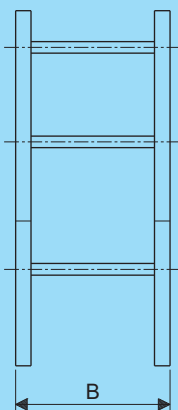
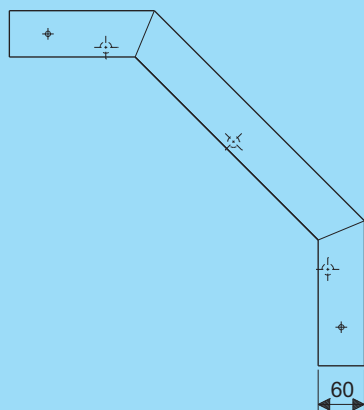


Stijgstuk 90°
Vertical inner bend 90°

B	Artikel nr. Product no.	Gewicht Weight
100	44631.404	1,38
200	44633.404	1,49
300	44635.404	1,60
400	44637.404	1,92
500	44639.404	2,09
600	44641.404	2,25

bestel de benodigde koppelplaten
separaat

*order splice plates as separate
items*



Vervalstuk 90°
Vertical outer bend 90°

B	Artikel nr. Product no.	Gewicht Weight
100	44651.404	1,38
200	44653.404	1,49
300	44655.404	1,60
400	44657.404	1,92
500	44659.404	2,09
600	44661.404	2,25

bestel de benodigde koppelplaten
separaat

*order splice plates as separate
items*



GoudaHolland B.V.

P.O. Box 8
2850AA Haastrecht
The Netherlands

tel. +31 (0) 182-506200
fax. +31 (0) 182-506209

www.goudaholland.nl
info@goudaholland.nl



GoudaHolland

