

# Kabelkanalen Cable ducts



## Crafty H100/H130

---

**kabelladder**

thermisch verzinkt

*cable ladder*

*hot dip galvanized*

Crafty



# Crafty H100/H130

Kabelladder, Thermisch verzinkt

Cable ladder, Hot dip galvanized

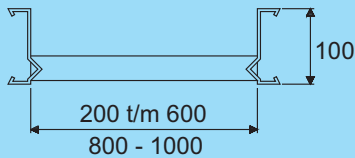
- chemisch resistent
- thermisch verzinkt volgens NEN-EN-ISO 1461
- afsluitbaar d.m.v. deksels
- standaardlengte 3000 mm

- *chemically resistant*
- *hot dip galvanized NEN-EN-ISO 1461*
- *a wide range of covers available*
- *standard length 3000 mm*

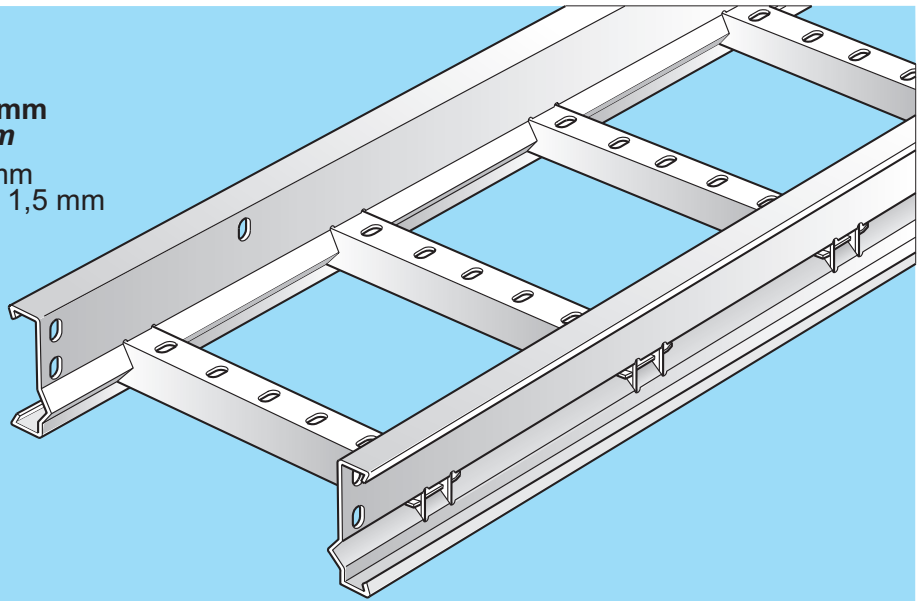
## Crafty H100

Bodemprofielen h.o.h. 300 mm  
Rung distance c.t.c. 300 mm

- materiaaldikte zijwand 1,5 mm
- materiaaldikte bodemprofiel 1,5 mm
- hulpstukken R = 250
- *material thickness sidewall 1.5 mm*
- *material thickness rung 1.5 mm*
- *fittings R = 250*



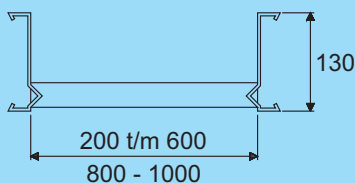
overspanning tot max. 4,5 meter  
*max. span: 4.5 mtr.*



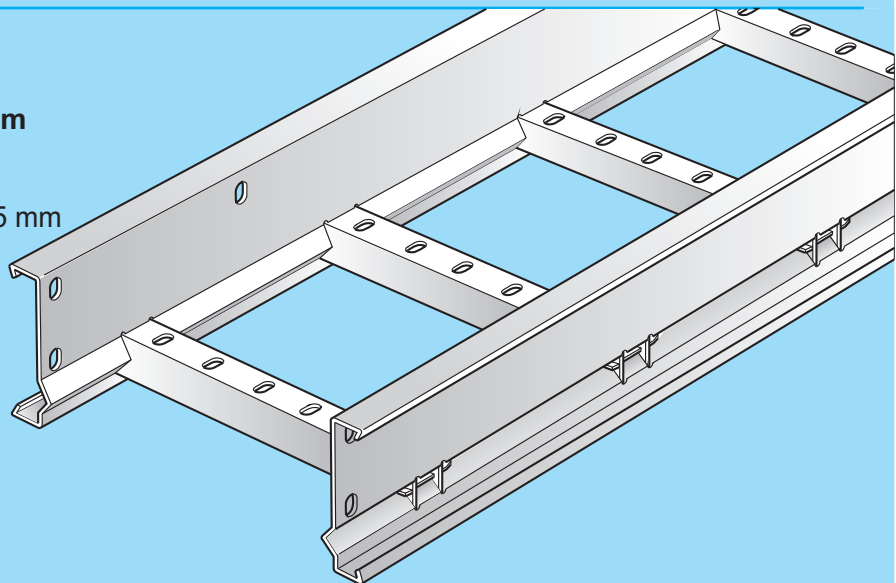
## Crafty H130

Bodemprofielen h.o.h. 300 mm  
Rung distance c.t.c. 300 mm

- materiaaldikte zijwand 2 mm
- materiaaldikte bodemprofiel 1,5 mm
- hulpstukken R = 250
- *material thickness sidewall 2 mm*
- *material thickness rung 1.5 mm*
- *fittings R = 250*



overspanning tot max. 6 meter  
*max. span: 6 mtr.*



# Kabelkanalen Crafty

# Cable ducts Crafty

---

## Kabelladder, Thermisch verzinkt

## Cable ladder, Hot dip galvanized

<b>C3-1 Algemeen</b>	<b>Pag.</b>	<b>C3-1 General</b>	<b>Page</b>
<ul style="list-style-type: none"><li>• Inhoudsopgave</li></ul>	C3-1-2	<ul style="list-style-type: none"><li>• Table of contents</li></ul>	C3-1-2
<ul style="list-style-type: none"><li>• Toepassingen</li></ul>	C3-1-3	<ul style="list-style-type: none"><li>• Applications</li></ul>	C3-1-3
<ul style="list-style-type: none"><li>• Technische gegevens</li></ul>	C3-1-4	<ul style="list-style-type: none"><li>• Technical specifications</li></ul>	C3-1-4
<ul style="list-style-type: none"><li>• Belastbaarheidstabellen</li></ul>	C3-1-5	<ul style="list-style-type: none"><li>• Loading tables</li></ul>	C3-1-5
<ul style="list-style-type: none"><li>• Systemoverzicht</li></ul>	C3-1-6	<ul style="list-style-type: none"><li>• Survey of the system</li></ul>	C3-1-6
<b>C3-2 Crafty H100</b>		<b>C3-2 Crafty H100</b>	
<ul style="list-style-type: none"><li>• Kabelladders/Koppelplaten</li></ul>	C3-2-1	<ul style="list-style-type: none"><li>• Cable ladders/Splice plates</li></ul>	C3-2-1
<ul style="list-style-type: none"><li>• Koppelplaten</li></ul>	C3-2-2	<ul style="list-style-type: none"><li>• Splice plates</li></ul>	C3-2-2
<ul style="list-style-type: none"><li>• Hoekkoppelplaat/Eindschot</li></ul>	C3-2-3	<ul style="list-style-type: none"><li>• Corner splice plate/End plate</li></ul>	C3-2-3
<ul style="list-style-type: none"><li>• Hulpstukken/Deksels</li></ul>	C3-2-4/10	<ul style="list-style-type: none"><li>• Fittings/Covers</li></ul>	C3-2-4/10
<b>C3-3 Crafty H130</b>		<b>C3-3 Crafty H130</b>	
<ul style="list-style-type: none"><li>• Kabelladders/Koppelplaten</li></ul>	C3-3-1	<ul style="list-style-type: none"><li>• Cable ladders/Splice plates</li></ul>	C3-3-1
<ul style="list-style-type: none"><li>• Koppelplaten</li></ul>	C3-3-2	<ul style="list-style-type: none"><li>• Splice plates</li></ul>	C3-3-2
<ul style="list-style-type: none"><li>• Hoekkoppelplaat/Eindschot</li></ul>	C3-3-3	<ul style="list-style-type: none"><li>• Corner splice plate/End plate</li></ul>	C3-3-3
<ul style="list-style-type: none"><li>• Hulpstukken/Deksels</li></ul>	C3-3-4/10	<ul style="list-style-type: none"><li>• Fittings/Covers</li></ul>	C3-3-4/10



# Crafty Toepassingen

# Crafty Applications

Crafty



# Technische gegevens

# Technical specifications

## **Materiaal kwaliteit**

De kabelladders, koppelplaten, hulpstukken, deksels alsmede de ophang-inrichtingen worden verzinkt volgens NEN-EN-ISO 1461.

Volgens deze norm kan bij dunne plaat vervorming ontstaan.

## **Systeem**

Crafty is een "heavy duty" kabelladder systeem. Crafty wordt geleverd in lengten van 3000 mm, in type H100 en type H130.

Crafty is volledig afsluitbaar met deksels in combinatie met dekselsluitingen en dekselklemmen.

Het bodemprofiel en de zijwanden worden samengevoegd middels speciale verbindingsspieën. Hiertoe is in de zijwanden een V-profilering met verticale sleufperforatie aangebracht. De bodemprofielen zijn uitneembaar door het verwijderen van spieën.

## **Hulpstukken**

Hulpstukken worden geleverd met een standaard radius van 250 mm. Het systeem kan worden gecompleteerd met diverse plafond- en wandbevestigingen (zie hoofdstuk **E**).

## **Material quality**

*The cable ladders, splice plates, fittings, covers and suspension constructions are galvanized according to NEN-EN-ISO 1461.*

*This norm allows deformation of thin plates.*

## **System**

*Crafty is a "heavy duty" cable ladder system. Crafty is supplied in lengths of 3000 mm for type H100 and type H130.*

*Crafty is completely lockable with covers in combination with special cover fasteners and cover clamps.*

*The base section and side walls are constructed with the aid of special connection splines. To this end, the side walls have been designed to include a V-shape with vertical pierced slits. The base sections can be taken out by removing the connection splines.*

## **Fittings**

*Fittings are supplied with a standard radius of 250 mm. The system can be completed with several ceiling- and wall-attachments (see chapter **E**).*



# Technische gegevens

# Technical specifications

Overspanningsklasse en belastbaarheid

Span category and load-bearing capacity

## Belastbaarheid

Crafty is belastbaar volgens de in de tabellen opgenomen gegevens. Om het draagvermogen te handhaven op plaatsen waar hulpstukken bevestigd zitten, moeten daar extra steunpunten worden aangebracht.

## Load-bearing Capacity

Crafty can be loaded within the limits indicated in the carrying capacity tables. In order to maintain the carrying capacity, additional support points are needed where fittings have been applied.

## Overspanningsklasse

Crafty kan, met inachtneming van de maximale belastbaarheid, worden toegepast over een afstand van maximaal 4500 mm voor het type H100 en 6000 mm voor het type H130.

## Span Category

Crafty can be installed over a maximum distance of 4500 mm for the H100 type and 6000 mm for the H130 type.

## Maatwerk

Speciale materialen en maatvoeringen kunnen op klant specificaties gefabriceerd worden.

## Custom-made goods

Special materials and sizes can be made-to-measure on customer request.

### Belastbaarheidstabel serie H100

Overspanning tot maximaal 4500 mm  
Materiaaldikte zijwand: 1,5 mm  
Materiaaldikte bodemprofielen: 1,5 mm  
Veiligheidsfactor gerelateerd aan maximale belasting: 1,71

### Loading table serie H100

Spans of up to 4500 mms  
Material thickness side wall: 1.5 mm  
Material thickness rungs: 1.5 mm  
Safety factor related to maximum load: 1.71

Artikel nr. Product no.	Breedte mm Width mm	Gemiddelde belasting N/m bij max. vulling Av. load N/m at max. filling	Maximale belasting N/m Maximum load N/m		Doorbuiging mm Deflection mm	
			Overspanning m/Span m		Overspanning m/Span m	
			3	4,5	3	4,5
64002.233	200	240	2000	1000	6	8
64003.233	300	360	2000	1000	6	8
64004.233	400	480	2000	1000	6	8
64005.233	500	600	2000	1000	6	8
64006.233	600	720	2000	1000	6	8
64008.233	800	960	2000	1000	6	8
64010.233	1000	1200	2000	1000	6	8

### Belastbaarheidstabel serie H130

Overspanning tot maximaal 6000 mm  
Materiaaldikte zijwand: 2 mm  
Materiaaldikte bodemprofielen: 1,5 mm  
Veiligheidsfactor gerelateerd aan maximale belasting: 1,71

### Loading table serie H130

Spans of up to 6000 mms  
Material thickness side wall: 2 mm  
Material thickness rungs: 1.5 mm  
Safety factor related to maximum load: 1.71

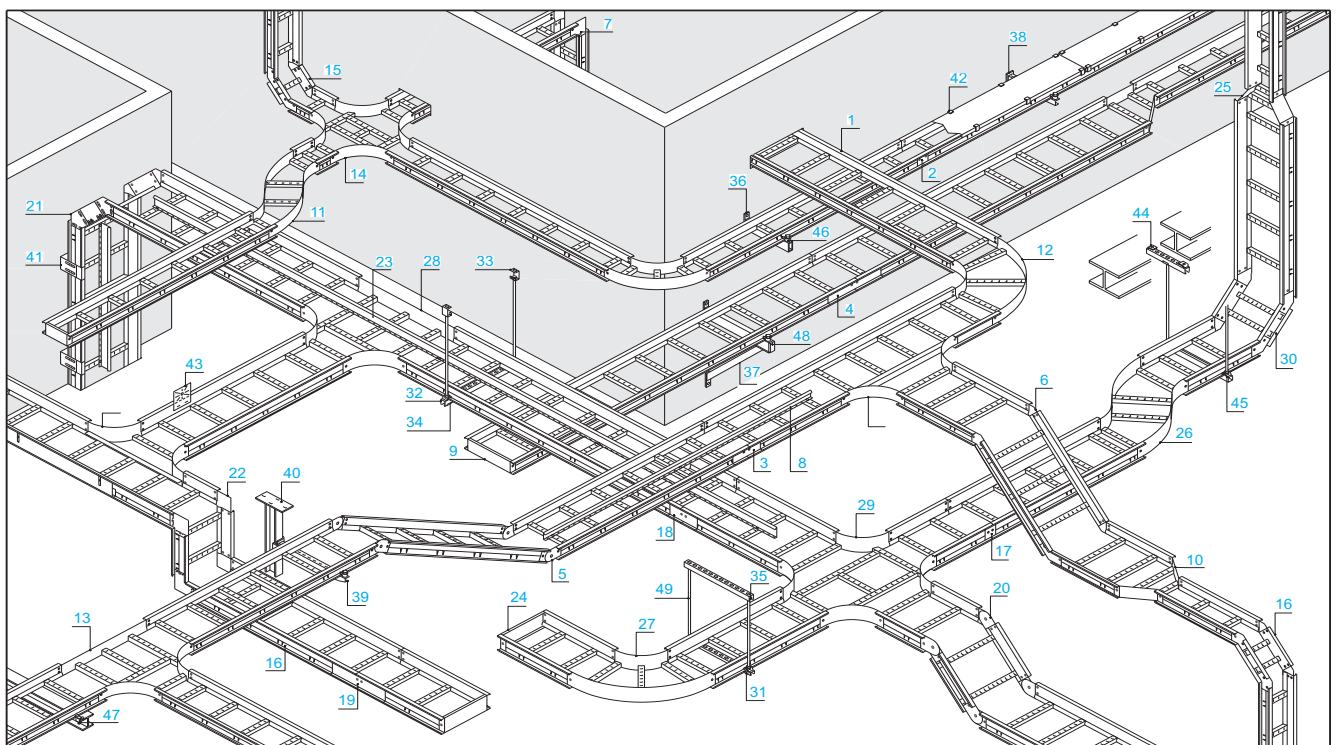
Artikel nr. Product no.	Breedte mm Width mm	Gemiddelde belasting N/m bij max. vulling Av. load N/m at max. filling	Maximale belasting N/m Maximum load N/m			Doorbuiging mm Deflection mm		
			Overspanning m/Span m			Overspanning m/Span m		
			3	4,5	6	3	4,5	6
65002.233	200	350	2500	1500	1000	6	8	10
65003.233	300	525	2500	1500	1000	6	8	10
65004.233	400	700	2500	1500	1000	6	8	10
65005.233	500	875	2500	1500	1000	6	8	10
65006.233	600	1050	2500	1500	1000	6	8	10
65008.233	800	1400	2500	1500	1000	6	8	10
65010.233	1000	1750	2500	1500	1000	6	8	10

# Systeemoverzicht Crafty

# Survey of the system Crafty

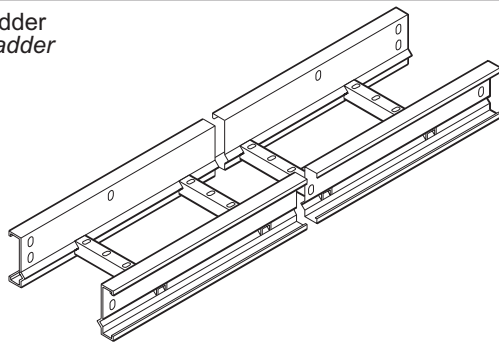
Benaming / Description	H100		H130	
	pos. nr. item no.	pagina page	pos. nr. item no.	pagina page
Kabelladder/ Cable ladder ▶ 300 ◀	1	C3-2-1	16	C3-3-1
Koppelplaat 100 / Splice plate 100	2	C3-2-2	17	C3-3-2
Koppelplaat 250 / Splice plate 250	3	C3-2-2	18	C3-3-2
Koppelplaat 500 / Splice plate 500	4	C3-2-2	19	C3-3-2
Scharnierende koppelplaat / Hinged splice plate	5	C3-2-2	20	C3-3-2
Hoekkoppelplaat / Corner splice plate	6	C3-2-3	21	C3-3-3
Hoekkoppelplaat / Corner splice plate	7	C3-2-3	22	C3-3-3
Scheidingsschot / Separation strip	8	C3-2-3	23	C3-3-3
Eindschot / Endplate	9	C3-2-3	24	C3-3-3
Verloopstuk / Reducer	10	C3-2-4	25	C3-3-4
Horizontaal bochtstuk 45° / Horizontal bend 45°	11	C3-2-5	26	C3-3-5
Horizontaal bochtstuk 90° / Horizontal bend 90°	12	C3-2-5	27	C3-3-5
Driewegstuk / Tee piece	13	C3-2-6	28	C3-3-6
Vierwegstuk / Cross piece	14	C3-2-9	29	C3-3-9
Verticaal bochtstuk 90° / Vertical bend 90°	15	C3-2-10	30	C3-3-10
Montagerail B21 / Hanger channel B21	31	E	31	E
Montagerail B41 / Hanger channel B41	32	E	32	E
Plafondbeugel / Ceiling brace	33	E	33	E
Railplaat / Rail plate	34	E	34	E
Moerplaat / Lock nut	35	E	35	E
Console-EZ / Bracket-EZ	36	E	36	E
Schoorconsole / Stanchion bracket	37	E	37	E
Console / Bracket	38	E	38	E
Console-ZV / Bracket-ZV	39	E	39	E
Consolehanger-ZV / Bracket hanger-ZV	40	E	40	E
Wandbeugel / Wall brace	41	E	41	E
Dekselsluiting / Cover fastener	42	C3-2-1	42	C3-2-1
Universele montageplaat / Mounting plate for socket box	43	E	43	E
Spanklauw A / Beam clamp A	44	E	44	E
Spanklauw B / Beam clamp B	45	E	45	E
Borgklem / Locking clip	46	E	46	E
Wing-clamp / Wing-clamp	47	E	47	E
Afdichtstop / Seal cap	48	E	48	E
Draadstang / Threaded rod	49	E	49	E

Crafty

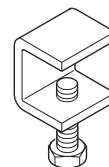


# Crafty H100

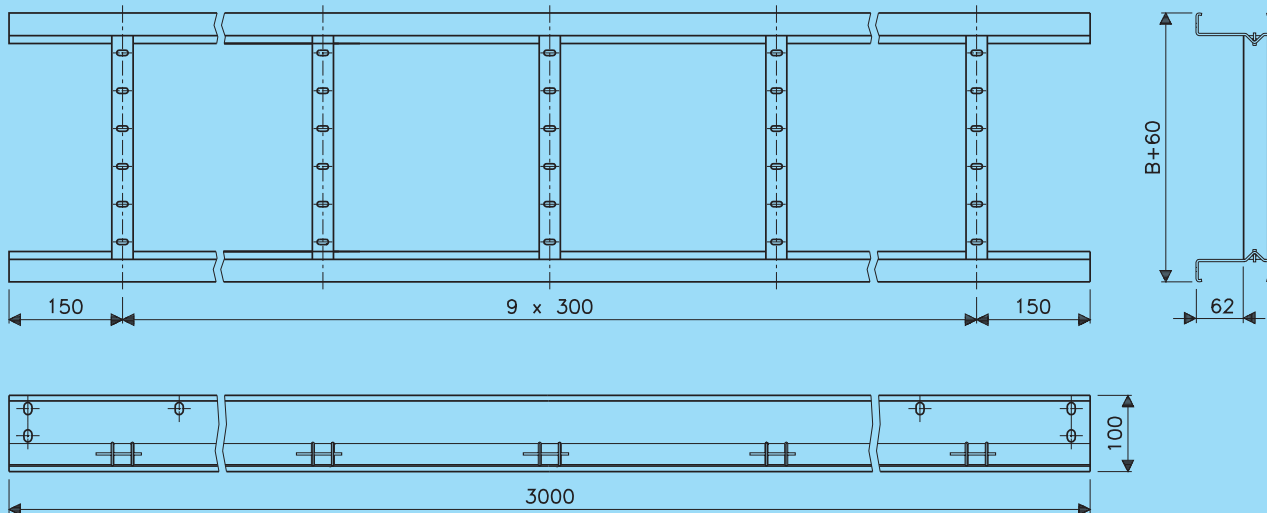
Kabelladder  
Cable ladder



Dekselsluiting  
Cover fastener



RVS  
SS



▶ 300 ◀ Hartafstand bodemprofielen  
c.t.c. rung distance

kabelladderdeksels van  
800 en 1000 mm breed zijn  
resp. 1500 en 1000 mm lang

cover ladder covers with widths of  
800 and 1000 mm have lengths  
of respectively 1500 and 1000 mm

bestel de benodigde  
koppelplaten apart,  
zij worden niet  
standaard geleverd  
bij de kabelladders

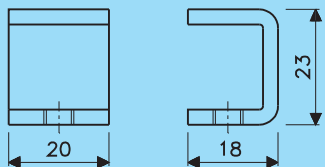
order splice plates  
as separate items,  
they are not sup-  
plied with the  
cable ladders

Kabelladder ▶ 300 ◀  
Cable ladder

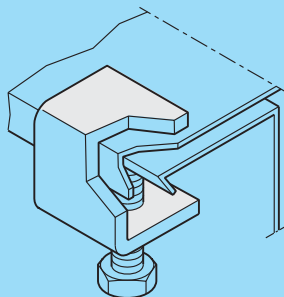
B	Artikel nr. Product no.	Gewicht Weight
200	64002.233	14,79
300	64003.233	15,81
400	64004.233	16,83
500	64005.233	17,85
600	64006.233	18,87
800	64008.233	20,92
1000	64010.233	22,96

Kabelladderdeksel  
Cable ladder cover

Artikel nr. Product no.	Gewicht Weight
66002.203	10,36
66003.203	13,96
66004.203	17,56
66005.203	21,16
66006.203	24,76
66008.203	15,98
66010.203	13,06



dekselsluitingen worden alleen  
gebruikt bij rechte deksels  
cover fasteners only to be used  
with straight covers



montage-toepassing  
mounting application

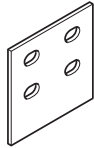
Dekselsluiting Cover fastener	
Artikel nr. Product no.	Gewicht Weight
66065.204	0,03

levering inclusief:  
tapbout M6 x 20  
supplied complete with:  
tap bolt M6 x 20

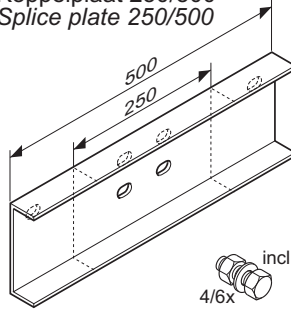
bestel de benodigde deksel-  
klemmen apart, zij worden  
niet geleverd bij de deksels  
order cover fasteners as  
separate items, they are not  
supplied with the covers



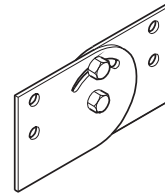
Koppelplaat 100  
Splice plate 100



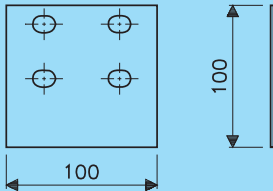
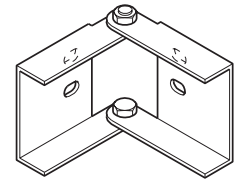
Koppelplaat 250/500  
Splice plate 250/500



Vert. scharn. koppelplaat  
Vert. hinged splice plate



Horiz. scharn. koppelplaat  
Horiz. hinged splice plate

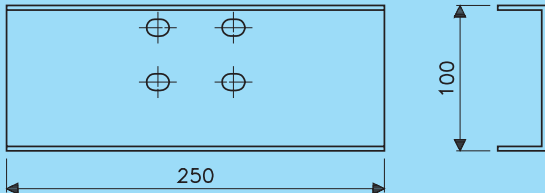


lichte uitvoering, voor toepassing bij overspanningen tot 3 meter en verloopkoppelplaten

light duty version, for use with spans upto 3 metres and reducing splice plates

Koppelplaat 100 Splice plate 100	
Artikel nr. Product no.	Gewicht Weight
64020.203	0,11

levering inclusief:  
4 tapbouten M10 x 20, moeren en sluitringen  
supplied complete with:  
4 tap bolts M10 x 20, nuts and washers

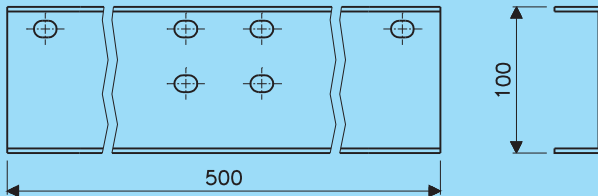


middelzware uitvoering, voor toepassing bij overspanningen > 3 en < 4,5 meter

medium duty version, for use with spans > 3 and < 4.5 metres

Koppelplaat 250 Splice plate 250	
Artikel nr. Product no.	Gewicht Weight
64024.203	0,40

levering inclusief:  
4 tapbouten M10 x 20, moeren en sluitringen  
supplied complete with:  
4 tap bolts M10 x 20, nuts and washers

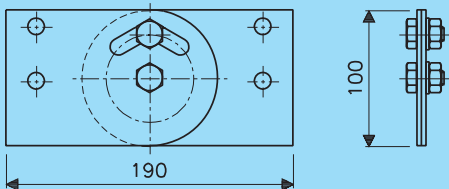


zware uitvoering, voor toepassing bij geconcentreerde belastingen en overspanning tot 4,5 meter

heavy duty version, for use with concentrated loads and spans upto 4.5 metres

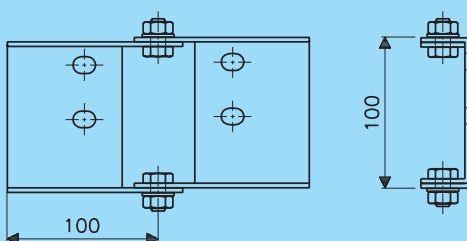
Koppelplaat 500 Splice plate 500	
Artikel nr. Product no.	Gewicht Weight
64028.203	0,81

levering inclusief:  
6 tapbouten M10 x 20, moeren en sluitringen  
supplied complete with:  
6 tap bolts M10 x 20, nuts and washers



levering inclusief:  
6 tapbouten M10 x 20, moeren en sluitringen  
supplied complete with:  
6 tap bolts M10 x 20, nuts and washers

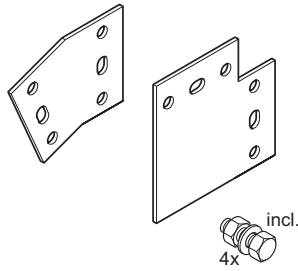
Vert. scharn. koppelplaat Vert. hinged splice plate	
Artikel nr. Product no.	Gewicht Weight
64030.203	0,35



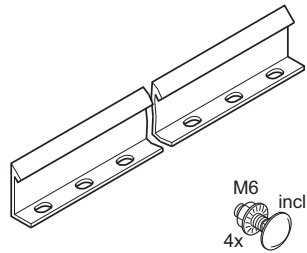
levering inclusief:  
6 tapbouten M10 x 20, moeren en sluitringen  
supplied complete with:  
6 tap bolts M10 x 20, nuts and washers

Horiz. scharn. koppelplaat Horiz. hinged splice plate	
Artikel nr. Product no.	Gewicht Weight
64032.203	0,35

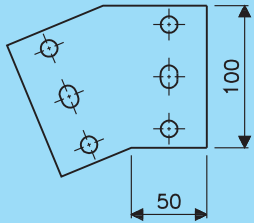
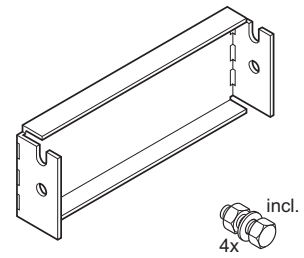
Hoekkoppelplaat  
Corner splice plate



Scheidingsshot H56  
Separation strip H56

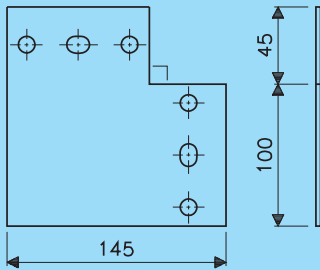


Eindschot  
End plate



voor toepassing bij  
verticale bochtstukken  
en verval/stijgstukken te  
maken onder een vaste  
hoek

for use with vertical  
bends and vertical  
outer/inner bends in a  
fixed angle



voor haakse verticale  
verbindingen van  
kabeladders

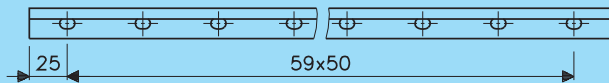
for vertical right-angle  
connections of  
cable ladders

Hoekkoppelplaat  
Corner splice plate

$\angle$	Artikel nr. Product no.	Gewicht Weight
18°	64040.203	0,12
22,5°	64042.203	0,13
30°	64044.203	0,14
45°	64046.203	0,15
90°	64050.203	0,21

levering inclusief:  
4 tapbouten M10 x 20,  
moeren en sluitringen

supplied complete with:  
4 tap bolts M10 x 20,  
nuts and washers

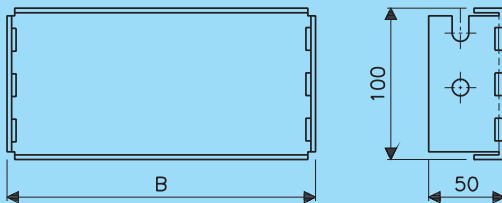
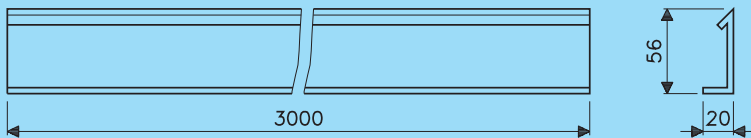


Scheidingsshot H56  
Separation strip H56

Artikel nr. Product no.	Gewicht Weight
98743.203	2,00

levering inclusief:  
4 slotbouten M6 x 12  
en flensmoeren

supplied complete with:  
4 lock screws M6 x 12  
and flange nuts



Eindschot  
End plate

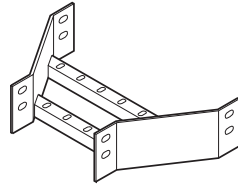
B	Artikel nr. Product no.	Gewicht Weight
200	64072.203	0,41
300	64073.203	0,57
400	64074.203	0,73
500	64075.203	0,90
600	64076.203	1,06
800	64078.203	1,38
1000	64080.203	1,70

levering inclusief:  
4 tapbouten M10 x 20,  
moeren en sluitringen

supplied complete with:  
4 tap bolts M10 x 20,  
nuts and washers

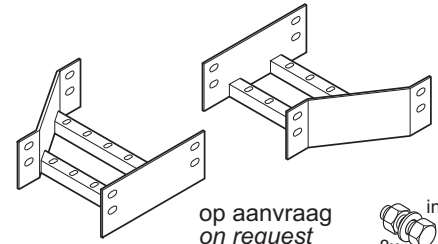
# Crafty H100

Verloopstuk  
Reducer



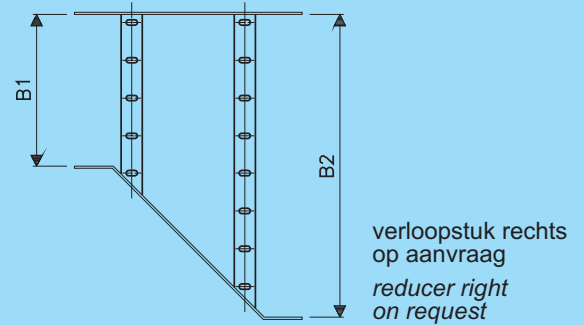
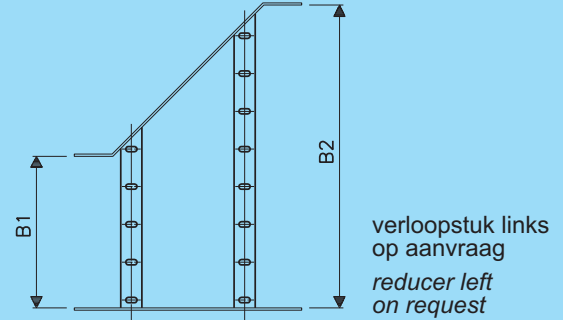
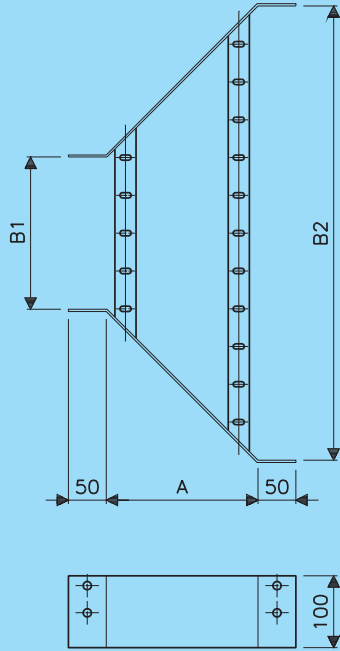
incl.  
8x

Verloopstuk links of rechts  
Reducer left or right



op aanvraag  
on request

incl.  
8x

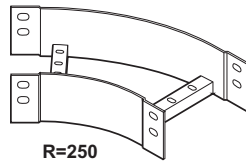


levering inclusief:  
8 tapbouten M10 x 20,  
moeren en sluitringen  
supplied complete with:  
8 tap bolts M10 x 20,  
nuts and washers

Verloopstuk Reducer				Verloopstukdeksel Reducer cover	
B1 - B2	A	Artikel nr. Product no.	Gewicht Weight	Artikel nr. Product no.	Gewicht Weight
200 - 300	278	64104.233	2,24	66104.203	1,26
200 - 400	264	64105.233	2,34	66105.203	1,41
200 - 500	240	64106.233	2,45	66106.203	1,49
200 - 600	201	64107.233	2,55	66107.203	1,46
300 - 400	278	64108.233	2,44	66108.203	1,64
300 - 500	264	64109.233	2,55	66109.203	1,77
300 - 600	240	64110.233	2,65	66110.203	1,83
400 - 500	278	64111.233	2,65	66111.203	2,03
400 - 600	264	64112.233	2,75	66112.203	2,14
400 - 800	201	64113.233	2,96	66113.203	2,04
500 - 600	278	64114.233	2,85	66114.203	2,41
500 - 800	240	64115.233	3,06	66115.203	2,50
600 - 800	264	64116.233	3,16	66116.203	2,87
600 - 1000	201	64117.233	3,37	66117.203	2,62
800 - 1000	264	64118.233	3,57	66118.203	3,60

# Crafty H100

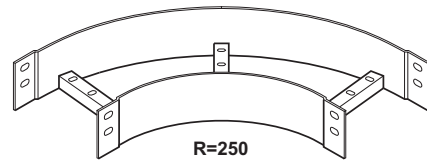
Horizontaal bochtstuk 45°  
Horizontal bend 45°



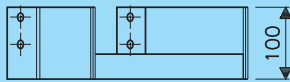
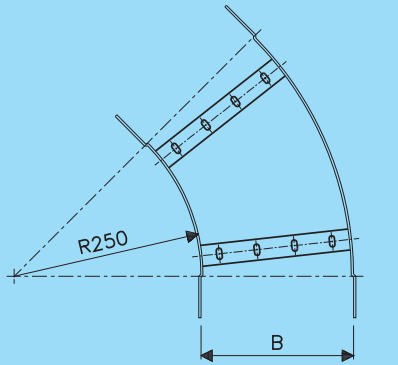
R=250



Horizontaal bochtstuk 90°  
Horizontal bend 90°



R=250



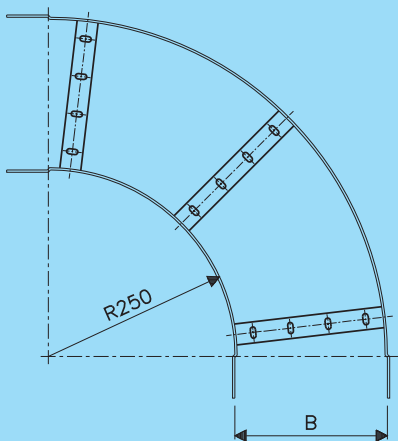
ook leverbaar hulpstukken > R=250  
technische documentatie op aanvraag  
also available fittings > R=250  
technical documentation on request

Horizontaal bochtstuk 45° Horizontal bend 45°		
B	Artikel nr. Product no.	Gewicht Weight
200	64162.233	2,14
300	64163.233	2,52
400	64164.233	2,90
500	64165.233	3,79
600	64166.233	4,28
800	64168.233	5,25
1000	64170.233	7,24

Horizontaal bochtstukdekseel 45° Horizontal bend cover 45°		
B	Artikel nr. Product no.	Gewicht Weight
200	66162.203	1,08
300	66163.203	1,64
400	66164.203	2,30
500	66165.203	3,04
600	66166.203	3,89
800	66168.203	5,86
1000	66170.203	8,20

levering inclusief:  
8 tapbouten M10 x 20,  
moeren en sluitringen

supplied complete with:  
8 tap bolts M10 x 20,  
nuts and washers



ook leverbaar hulpstukken > R=250  
technische documentatie op aanvraag  
also available fittings > R=250  
technical documentation on request

Horizontaal bochtstuk 90° Horizontal bend 90°		
B	Artikel nr. Product no.	Gewicht Weight
200	64182.233	3,98
300	64183.233	4,55
400	64184.233	5,32
500	64185.233	6,08
600	64186.233	7,46
800	64188.233	10,01
1000	64190.233	12,97

Horizontaal bochtstukdekseel 90° Horizontal bend cover 90°		
B	Artikel nr. Product no.	Gewicht Weight
200	66182.203	2,04
300	66183.203	3,11
400	66184.203	4,37
500	66185.203	5,82
600	66186.203	7,46
800	66188.203	11,68
1000	66190.203	16,37

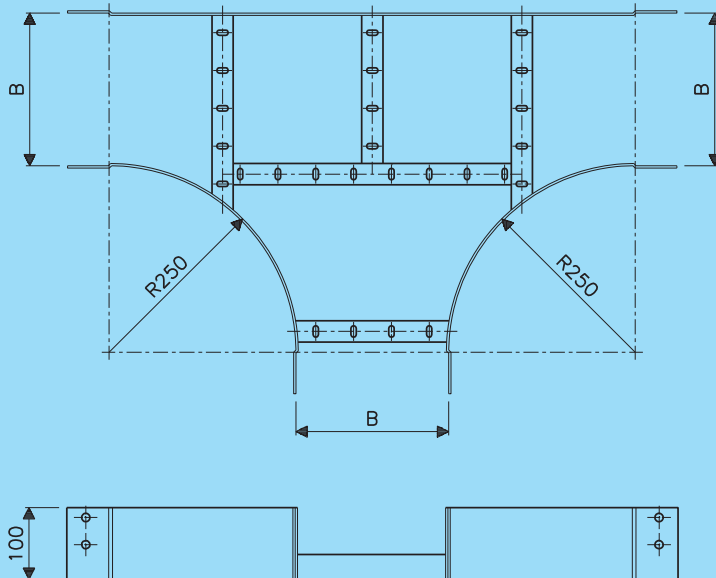
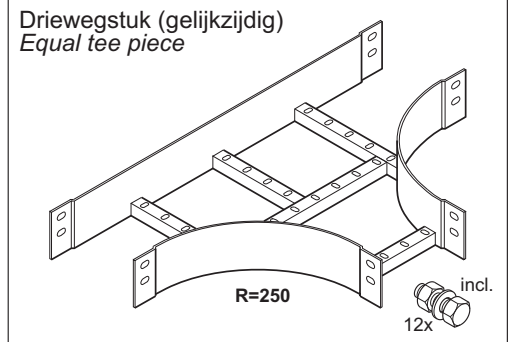
levering inclusief:  
8 tapbouten M10 x 20,  
moeren en sluitringen

supplied complete with:  
8 tap bolts M10 x 20,  
nuts and washers



# Crafty

## H100



ook leverbaar hulpstukken > R=250  
 technische documentatie op aanvraag  
 also available fittings > R=250  
 technical documentation on request

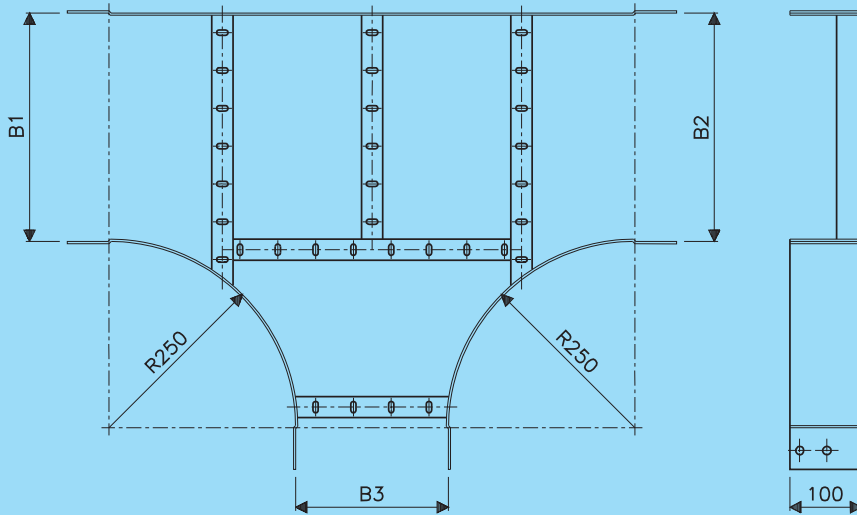
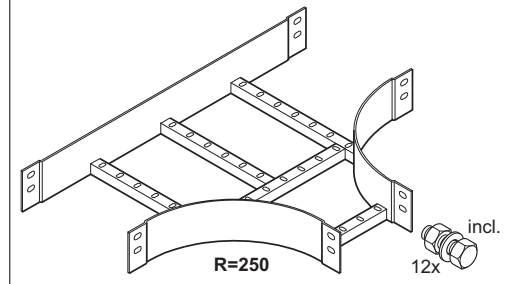
Driewegstuk (gelijkzijdig) Equal tee piece		
B	Artikel nr. Product no.	Gewicht Weight
200	64222.233	5,38
300	64223.233	6,12
400	64224.233	6,86
500	64225.233	8,10
600	64226.233	8,94
800	64228.233	11,44
1000	64230.233	13,32

Driewegstukdeksel (gelijkzijdig) Equal tee piece cover		
B	Artikel nr. Product no.	Gewicht Weight
200	66222.203	3,86
300	66223.203	5,52
400	66224.203	7,42
500	66225.203	9,57
600	66226.203	11,95
800	66228.203	17,44
1000	66230.203	23,88

levering inclusief:  
 12 tapbouten M10 x 20,  
 moeren en sluitringen  
 supplied complete with:  
 12 tap bolts M10 x 20,  
 nuts and washers

# Crafty H100

Driewegstuk (ongelijkzijdig)  
Unequal tee piece (reducing)

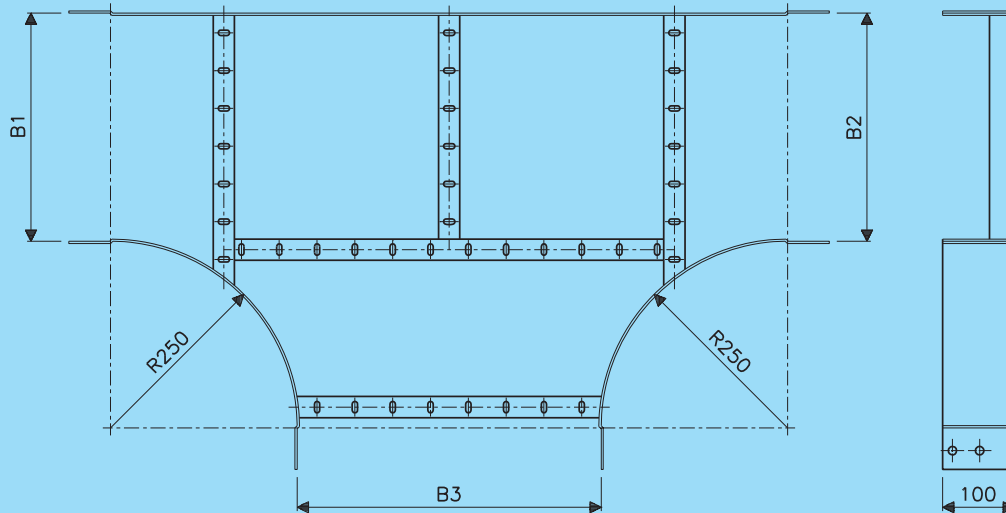
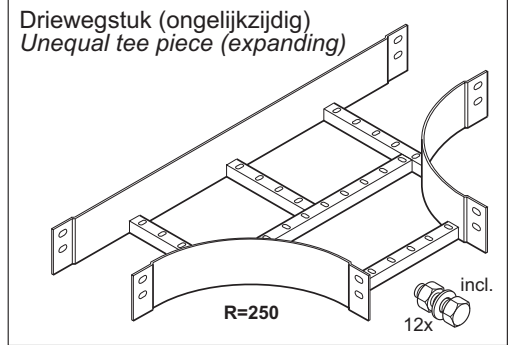


ook leverbaar hulpstukken > R=250  
technische documentatie op aanvraag  
also available fittings > R=250  
technical documentation on request

Driewegstuk (ongelijkzijdig) Unequal tee piece (reducing)					Driewegstukdeksel Unequal tee piece cover	
B1	B2	B3	Artikel nr. Product no.	Gewicht Weight	Artikel nr. Product no.	Gewicht Weight
300	300	200	64243.233	5,69	66243.203	4,74
400	400	200	64245.233	5,99	66245.203	5,62
400	400	300	64246.233	6,42	66246.203	6,52
500	500	200	64247.233	6,30	66247.203	6,50
500	500	300	64248.233	6,73	66248.203	7,53
500	500	400	64249.233	7,16	66249.203	8,55
600	600	200	64250.233	6,60	66250.203	7,39
600	600	300	64251.233	7,04	66251.203	8,53
600	600	400	64252.233	7,47	66252.203	9,67
600	600	500	64253.233	8,51	66253.203	10,81
800	800	400	64254.233	8,08	66254.203	11,91
800	800	500	64255.233	9,33	66255.203	13,30
800	800	600	64256.233	9,76	66256.203	14,68
1000	1000	400	64257.233	8,70	66257.203	14,16
1000	1000	500	64258.233	10,14	66258.203	15,78
1000	1000	600	64259.233	10,58	66259.203	17,40
1000	1000	800	64260.233	12,46	66260.203	20,64

levering inclusief:  
12 tapbouten M10 x 20,  
moeren en sluitringen  
supplied complete with:  
12 tap bolts M10 x 20,  
nuts and washers

# Crafty H100

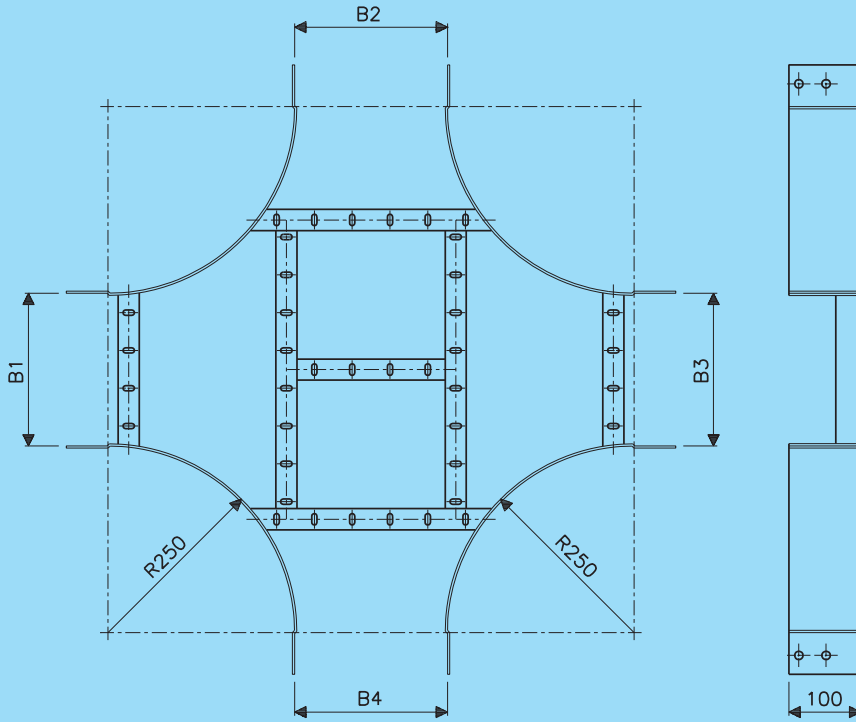
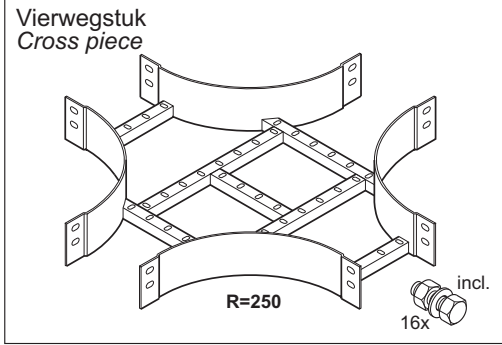


ook leverbaar hulpstukken > R=250  
 technische documentatie op aanvraag  
 also available fittings > R=250  
 technical documentation on request

Driewegstuk (ongelijkzijdig) Unequal tee piece (expanding)					Driewegstukdeksel Unequal tee piece cover	
B1	B2	B3	Artikel nr. Product no.	Gewicht Weight	Artikel nr. Product no.	Gewicht Weight
200	200	300	64274.233	5,81	66274.203	4,52
200	200	400	64275.233	6,24	66275.203	5,18
200	200	500	64276.233	6,88	66276.203	5,84
200	200	600	64277.233	7,31	66277.203	6,50
300	300	400	64278.233	6,55	66278.203	6,30
300	300	500	64279.233	7,28	66279.203	7,08
300	300	600	64280.233	7,72	66280.203	7,86
400	400	500	64281.233	7,69	66281.203	8,32
400	400	600	64282.233	8,13	66282.203	9,22
400	400	800	64283.233	9,39	66283.203	11,02
400	400	1000	64284.233	10,26	66284.203	12,82
500	500	600	64285.233	8,53	66285.203	10,59
500	500	800	64286.233	9,91	66286.203	12,63
500	500	1000	64287.233	10,77	66287.203	14,67
600	600	800	64288.233	10,42	66288.203	14,23
600	600	1000	64289.233	11,28	66289.203	16,51
800	800	1000	64290.233	12,30	66290.203	20,20

levering inclusief:  
 12 tapbouten M10 x 20,  
 moeren en sluitringen  
 supplied complete with:  
 12 tap bolts M10 x 20,  
 nuts and washers

# Crafty H100



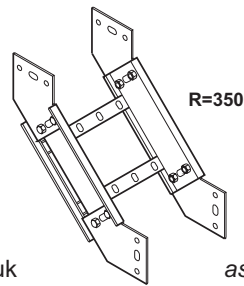
ook leverbaar hulpstukken > R=250  
 technische documentatie op aanvraag  
 also available fittings > R=250  
 technical documentation on request

Vierwegstuk Cross piece						Vierwegstukdeksel Cross piece cover	
B1	B2	B3	B4	Artikel nr. Product no.	Gewicht Weight	Artikel nr. Product no.	Gewicht Weight
200	200	200	200	64302.233	7,94	66302.203	5,25
300	300	300	300	64303.233	8,67	66303.203	7,24
400	400	400	400	64304.233	9,40	66304.203	9,47
500	500	500	500	64305.233	10,13	66305.203	11,94
600	600	600	600	64306.233	10,87	66306.203	14,64
800	800	800	800	64308.233	12,33	66308.203	20,78
1000	1000	1000	1000	64310.233	13,79	66310.203	27,87
200	300	200	300	64324.233	8,26	66324.203	6,24
200	400	200	400	64325.233	8,57	66325.203	7,22
200	500	200	500	64326.233	8,88	66326.203	8,21
200	600	200	600	64327.233	9,20	66327.203	9,19
300	400	300	400	64328.233	8,99	66328.203	8,34
300	500	300	500	64329.233	9,30	66329.203	9,45
300	600	300	600	64330.233	9,61	66330.203	10,55
400	500	400	500	64331.233	9,72	66331.203	10,69
400	600	400	600	64332.233	10,03	66332.203	11,92
400	800	400	800	64333.233	10,66	66333.203	14,37
500	600	500	600	64334.233	10,45	66334.203	13,28
500	800	500	800	64335.233	11,07	66335.203	15,97
500	1000	500	1000	64336.233	11,70	66336.203	18,66
600	800	600	800	64337.233	11,49	66337.203	17,57
600	1000	600	1000	64338.233	12,12	66338.203	20,50
800	1000	800	1000	64339.233	12,95	66339.203	24,19

levering inclusief:  
 16 tapbouten M10 x 20,  
 moeren en sluitringen  
 supplied complete with:  
 16 tap bolts M10 x 20,  
 nuts and washers



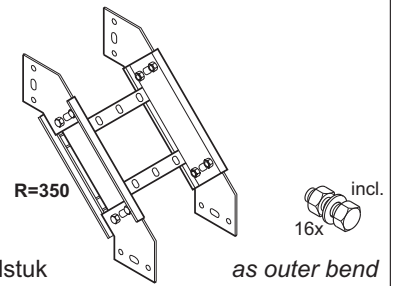
Verticaal bochtstuk 90°  
Vertical bend 90°



als stijgstuk

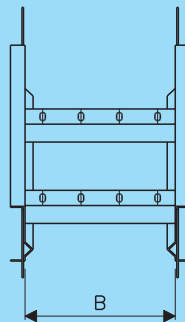
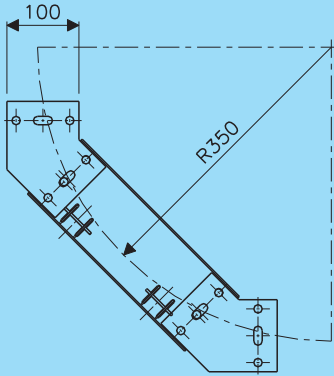
as inner bend

Verticaal bochtstuk 90°  
Vertical bend 90°



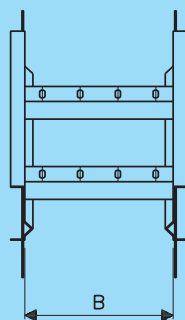
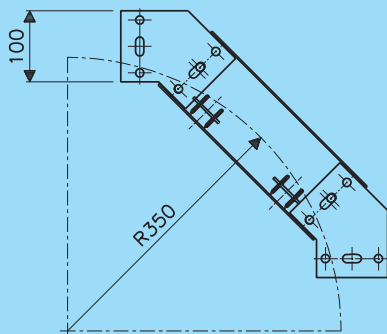
als vervalstuk

as outer bend



als stijgstuk  
as inner bend

Verticaal bochtstuk 90° R=350  
Vertical bend 90° R=350



als vervalstuk  
as outer bend

Verticaal bochtstuk 90° R=350  
Vertical bend 90° R=350

Verticaal bochtstuk 90° Vertical bend 90°			
R	B	Artikel nr. Product no.	Gewicht Weight
350	200	64422.233	2,05
	300	64423.233	2,25
	400	64424.233	2,45
	500	64425.233	2,66
	600	64426.233	2,86
	800	64428.233	3,27
	1000	64430.233	3,68

Stijgstukdeksel 90° Vertical inner bend cover 90°			
R	B	Artikel nr. Product no.	Gewicht Weight
350	200	66422.203	0,91
	300	66423.203	1,26
	400	66424.203	1,60
	500	66425.203	1,95
	600	66426.203	2,30
	800	66428.203	3,00
	1000	66430.203	3,69

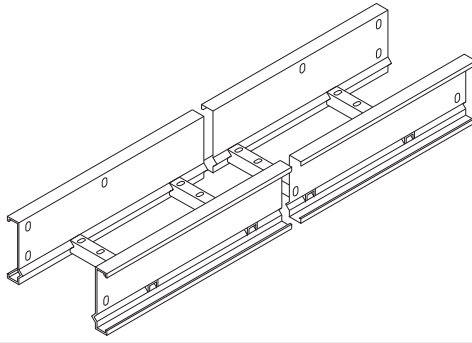
Vervalstukdeksel 90° Vertical outer bend cover 90°	
Artikel nr. Product no.	Gewicht Weight
66522.203	1,40
66523.203	1,93
66524.203	2,47
66525.203	3,00
66526.203	3,53
66528.203	4,60
66530.203	5,67

levering inclusief:  
16 tapbouten M10 x 20,  
moeren en sluitringen  
4 hoekkoppelplaten 45°

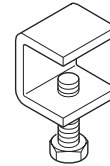
supplied complete with:  
16 tap bolts M10 x 20,  
nuts and washers  
4 corner splice plates 45°

# Crafty H130

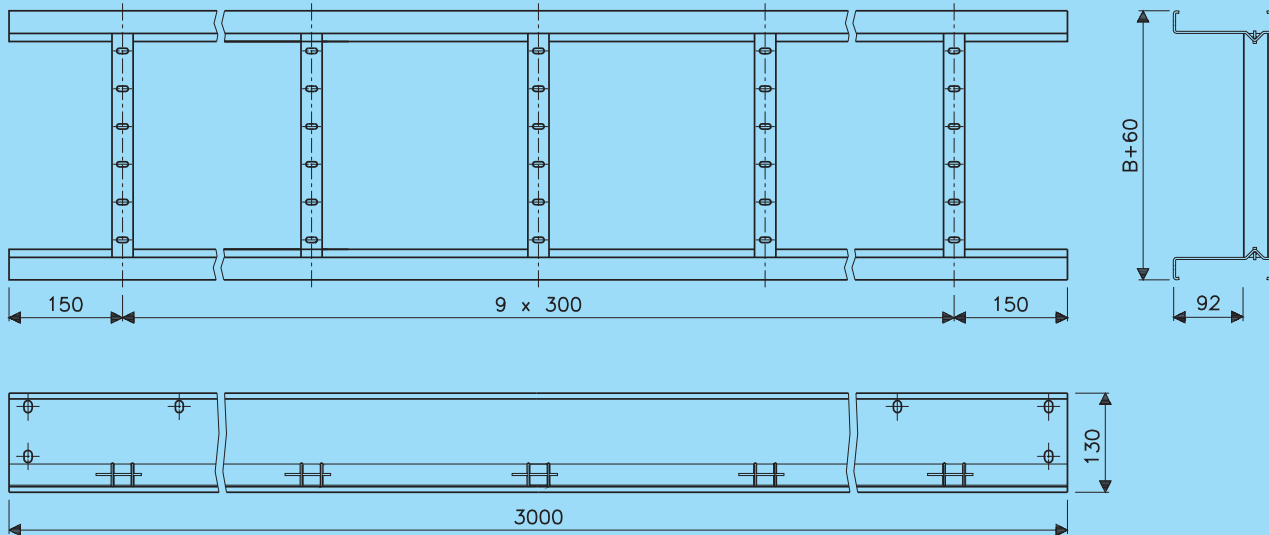
Kabelladder  
Cable ladder



Dekselsluiting  
Cover fastener



RVS  
SS



▶ 300 ◀ Hartafstand bodemprofielen  
c.t.c. rung distance

kabelladderdeksels van  
800 en 1000 mm breed zijn  
resp. 1500 en 1000 mm lang

cable ladder covers with widths of  
800 and 1000 mm have lengths  
of respectively 1500 and 1000 mm

bestel de benodigde  
koppelplaten apart,  
zij worden niet  
standaard geleverd  
bij de kabelladders

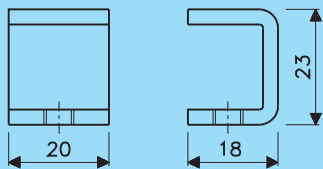
order splice plates  
as separate items,  
they are not sup-  
plied with the  
cable ladders

Kabelladder ▶ 300 ◀  
Cable ladder

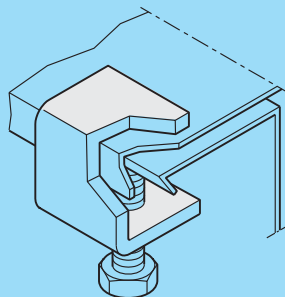
B	Artikel nr. Product no.	Gewicht Weight
200	65002.233	21,92
300	65003.233	22,94
400	65004.233	23,97
500	65005.233	24,99
600	65006.233	26,01
800	65008.233	28,05
1000	65010.233	30,09

Kabelladderdeksel  
Cable ladder cover

Artikel nr. Product no.	Gewicht Weight
66002.203	10,36
66003.203	13,96
66004.203	17,56
66005.203	21,16
66006.203	24,76
66008.203	15,98
66010.203	13,06



dekselsluitingen worden alleen  
gebruikt bij rechte deksels  
cover fasteners only to be used  
with straight covers



**montage-toepassing**  
**mounting application**

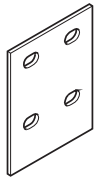
Dekselsluiting Cover fastener	
Artikel nr. Product no.	Gewicht Weight
66065.204	0,03

levering inclusief:  
tappout M6 x 20  
supplied complete with:  
tap bolt M6 x 20

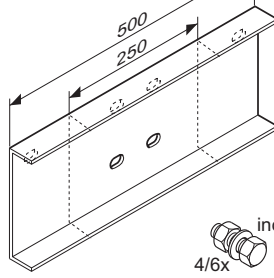
bestel de benodigde deksel-  
klemmen apart, zij worden  
niet geleverd bij de deksels

order cover fasteners as  
separate items, they are not  
supplied with the covers

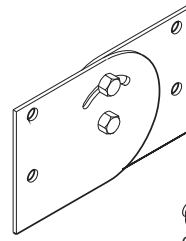
Koppelplaat 100  
Splice plate 100



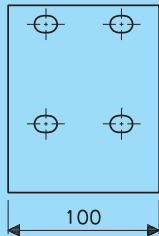
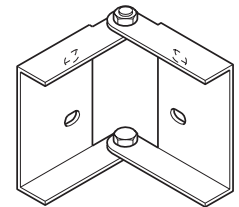
Koppelplaat 250/500  
Splice plate 250/500



Vert. scharn. koppelplaat  
Vert. hinged splice plate



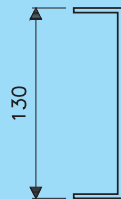
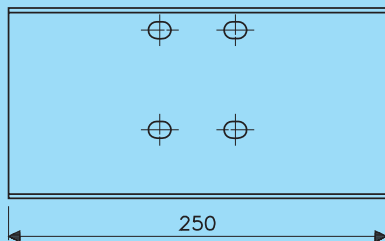
Horiz. scharn. koppelplaat  
Horiz. hinged splice plate



lichte uitvoering, voor toepassing bij overspanningen tot 3 meter en verloopkoppelplaten  
*light duty version, for use with spans upto 3 metres and reducing splice plates*

levering inclusief: 4 tapbouten M10 x 20, moeren en sluitringen  
*supplied complete with: 4 tap bolts M10 x 20, nuts and washers*

Koppelplaat 100 Splice plate 100	
Artikel nr. Product no.	Gewicht Weight
65020.203	0,19

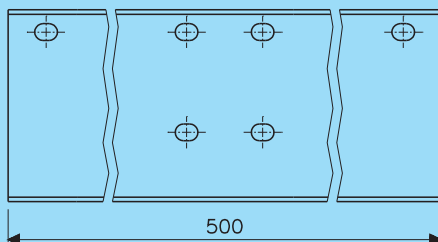


middelzware uitvoering, voor toepassing bij overspanningen tot 4,5 meter

*medium duty version, for use with spans upto 4,5 metres*

levering inclusief: 4 tapbouten M10 x 20, moeren en sluitringen  
*supplied complete with: 4 tap bolts M10 x 20, nuts and washers*

Koppelplaat 250 Splice plate 250	
Artikel nr. Product no.	Gewicht Weight
65024.203	0,65

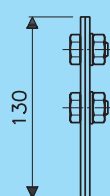
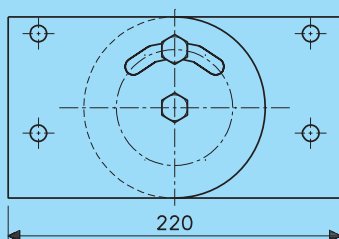


zware uitvoering, voor toepassing bij geconcentreerde belastingen en overspanning tot 6 meter

*heavy duty version, for use with concentrated loads and spans upto 6 metres*

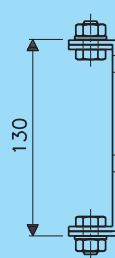
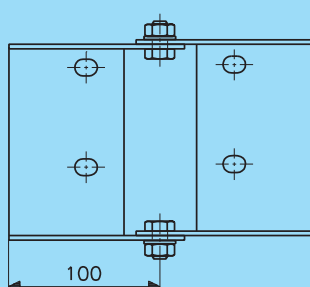
levering inclusief: 6 tapbouten M10 x 20, moeren en sluitringen  
*supplied complete with: 6 tap bolts M10 x 20, nuts and washers*

Koppelplaat 500 Splice plate 500	
Artikel nr. Product no.	Gewicht Weight
65028.203	1,30



levering inclusief: 6 tapbouten M10 x 20, moeren en sluitringen  
*supplied complete with: 6 tap bolts M10 x 20, nuts and washers*

Vert. scharn. koppelplaat Vert. hinged splice plate	
Artikel nr. Product no.	Gewicht Weight
65030.203	0,57

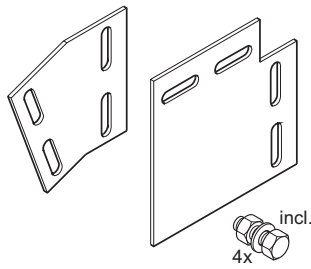


levering inclusief: 6 tapbouten M10 x 20, moeren en sluitringen  
*supplied complete with: 6 tap bolts M10 x 20, nuts and washers*

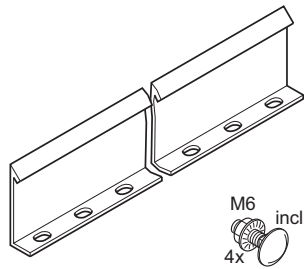
Horiz. scharn. koppelplaat Horiz. hinged splice plate	
Artikel nr. Product no.	Gewicht Weight
65032.203	0,57

# Crafty H130

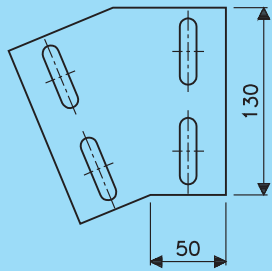
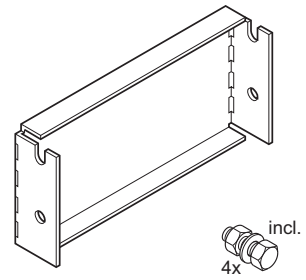
Hoekkoppelplaat  
Corner splice plate



Scheidingsshot H86  
Separation strip H86

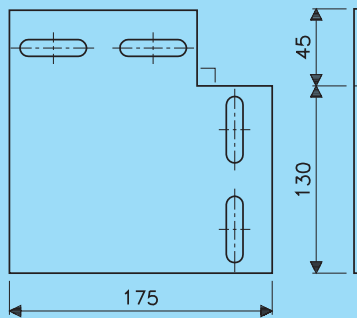


Eindschot  
End plate



voor toepassing bij  
verticale bochtstukken  
en verval/stijgstukken  
te maken onder een  
vaste hoek

for use with vertical  
bends and vertical  
outer/inner bends in  
a fixed angle



voor haakse verticale  
verbindingen  
van kabelladders

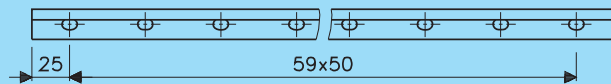
for vertical right-angle  
connections of  
cable ladders

Hoekkoppelplaat  
Corner splice plate

$\angle$	Artikel nr. Product no.	Gewicht Weight
18°	65040.203	0,21
22,5°	65042.203	0,22
30°	65044.203	0,24
45°	65046.203	0,27
90°	65050.203	0,42

levering inclusief:  
4 tapbouten M10 x 20,  
moeren en sluitringen

supplied complete with:  
4 tap bolts M10 x 20,  
nuts and washers

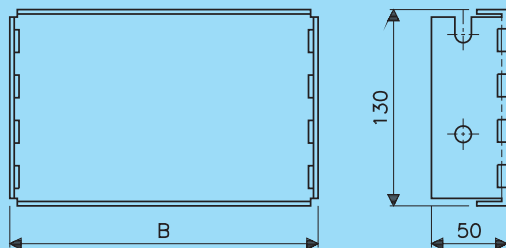
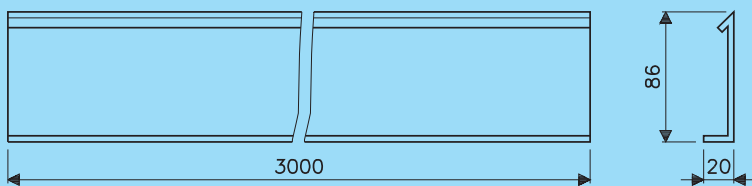


Scheidingsshot H86  
Separation strip H86

Artikel nr. Product no.	Gewicht Weight
98749.203	2,70

levering inclusief:  
4 slotbouten M6 x 12  
en flensmoeren

supplied complete with:  
4 lock screws M6 x 12  
and flange nuts



Eindschot  
End plate

B	Artikel nr. Product no.	Gewicht Weight
200	65072.203	0,51
300	65073.203	0,71
400	65074.203	0,91
500	65075.203	1,11
600	65076.203	1,31
800	65078.203	1,71
1000	65080.203	2,11

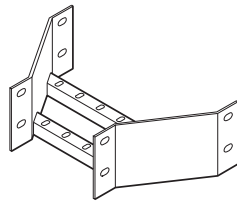
levering inclusief:  
4 tapbouten M10 x 20,  
moeren en sluitringen

supplied complete with:  
4 tap bolts M10 x 20,  
nuts and washers

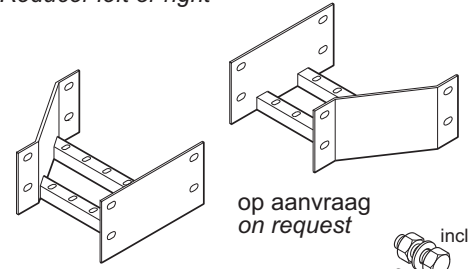


# Crafty H130

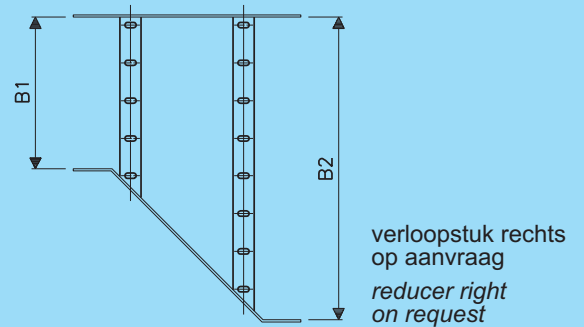
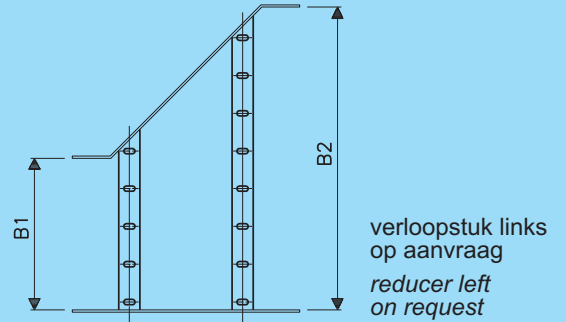
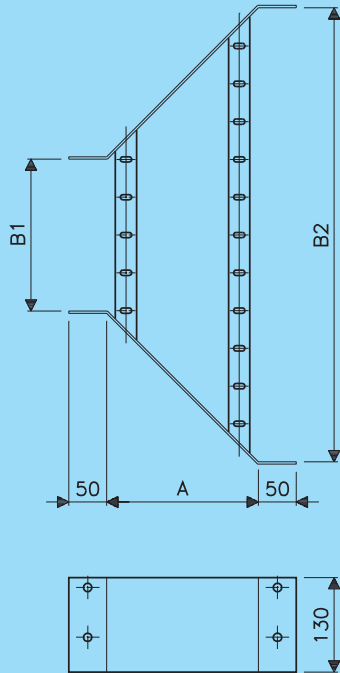
Verloopstuk  
Reducer



Verloopstuk links of rechts  
Reducer left or right



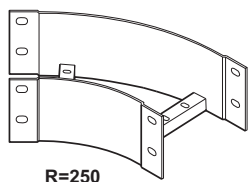
op aanvraag  
on request



levering inclusief:  
8 tapbouten M10 x 20,  
moeren en sluitringen  
supplied complete with:  
8 tap bolts M10 x 20,  
nuts and washers

Verloopstuk Reducer				Verloopstukdeksel Reducer cover	
B1 - B2	A	Artikel nr. Product no.	Gewicht Weight	Artikel nr. Product no.	Gewicht Weight
200 - 300	278	65104.233	2,79	66104.203	1,26
200 - 400	264	65105.233	2,89	66105.203	1,41
200 - 500	240	65106.233	3,00	66106.203	1,49
200 - 600	201	65107.233	3,11	66107.203	1,46
300 - 400	278	65108.233	2,99	66108.203	1,64
300 - 500	264	65109.233	3,10	66109.203	1,77
300 - 600	240	65110.233	3,20	66110.203	1,83
400 - 500	278	65111.233	3,20	66111.203	2,03
400 - 600	264	65112.233	3,30	66112.203	2,14
400 - 800	201	65113.233	3,51	66113.203	2,04
500 - 600	278	65114.233	3,40	66114.203	2,41
500 - 800	240	65115.233	3,61	66115.203	2,50
600 - 800	264	65116.233	3,71	66116.203	2,87
600 - 1000	201	65117.233	3,92	66117.203	2,62
800 - 1000	264	65118.233	4,12	66118.203	3,60

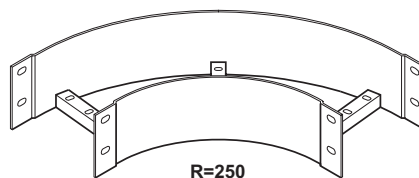
Horizontaal bochtstuk 45°  
Horizontal bend 45°



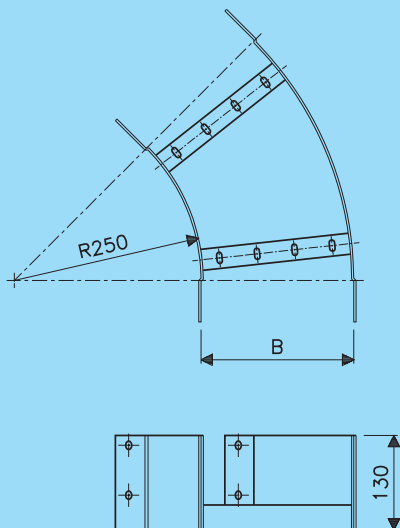
R=250



Horizontaal bochtstuk 90°  
Horizontal bend 90°



R=250



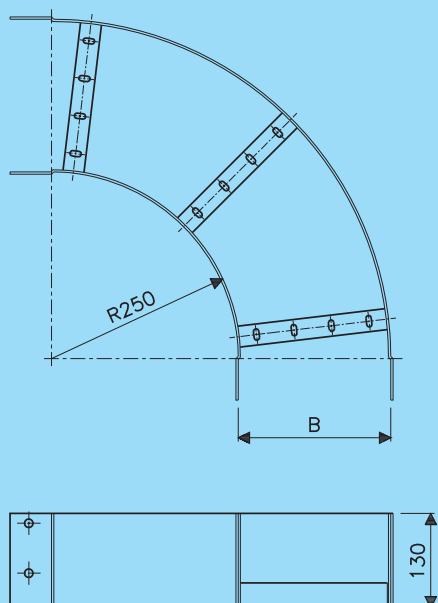
Horizontaal bochtstuk 45° Horizontal bend 45°		
B	Artikel nr. Product no.	Gewicht Weight
200	65162.233	2,69
300	65163.233	3,13
400	65164.233	3,57
500	65165.233	4,52
600	65166.233	5,06
800	65168.233	6,14
1000	65170.233	8,24

Horizontaal bochtstukdekseel 45° Horizontal bend cover 45°		
B	Artikel nr. Product no.	Gewicht Weight
200	66162.203	1,08
300	66163.203	1,64
400	66164.203	2,30
500	66165.203	3,04
600	66166.203	3,89
800	66168.203	5,86
1000	66170.203	8,20

levering inclusief:  
8 tapbouten M10 x 20,  
moeren en sluitringen

supplied complete with:  
8 tap bolts M10 x 20,  
nuts and washers

ook leverbaar hulpstukken > R=250  
technische documentatie op aanvraag  
also available fittings > R=250  
technical documentation on request



Horizontaal bochtstuk 90° Horizontal bend 90°		
B	Artikel nr. Product no.	Gewicht Weight
200	65182.233	4,53
300	65183.233	5,61
400	65184.233	6,49
500	65185.233	7,37
600	65186.233	8,86
800	65188.233	11,64
1000	65190.233	14,82

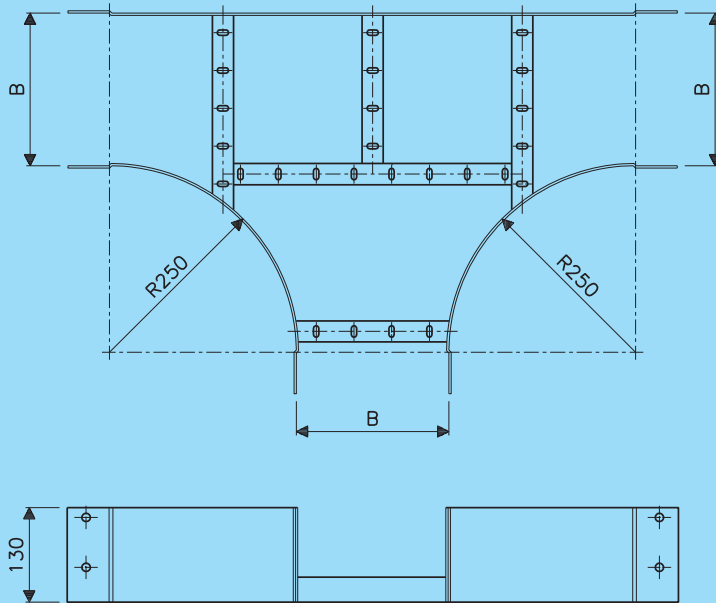
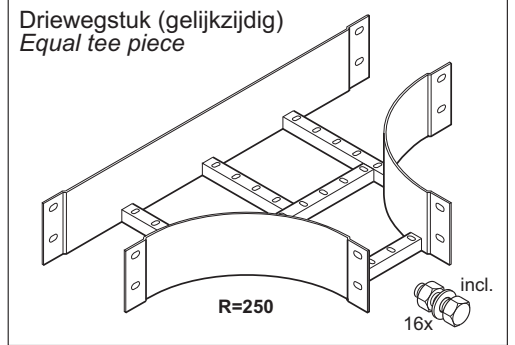
Horizontaal bochtstukdekseel 90° Horizontal bend cover 90°		
B	Artikel nr. Product no.	Gewicht Weight
200	66182.203	2,04
300	66183.203	3,11
400	66184.203	4,37
500	66185.203	5,82
600	66186.203	7,46
800	66188.203	11,68
1000	66190.203	16,37

levering inclusief:  
8 tapbouten M10 x 20,  
moeren en sluitringen

supplied complete with:  
8 tap bolts M10 x 20,  
nuts and washers

ook leverbaar hulpstukken > R=250  
technische documentatie op aanvraag  
also available fittings > R=250  
technical documentation on request

# Crafty H130



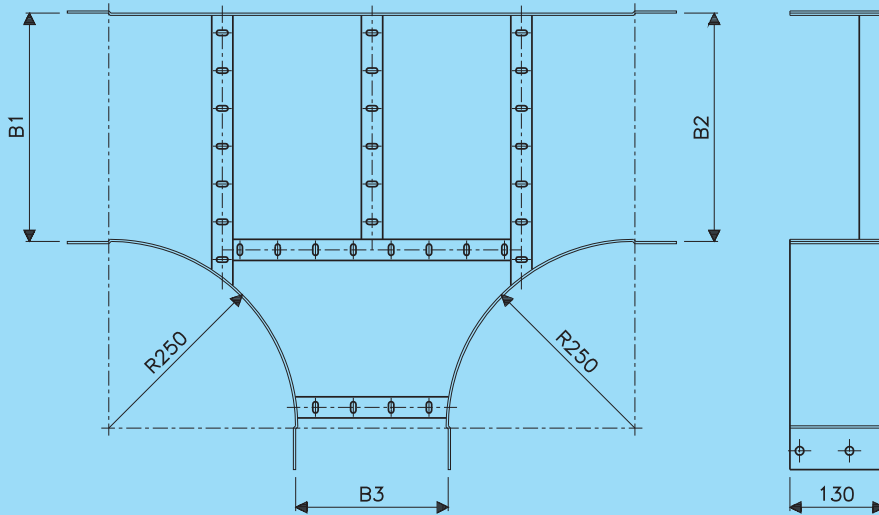
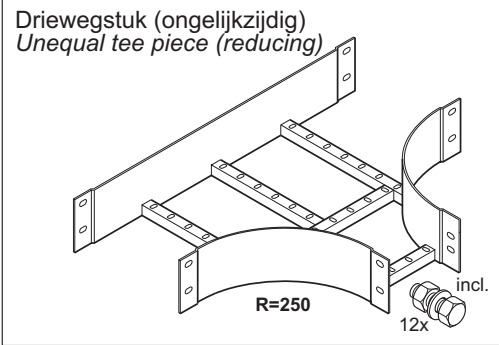
ook leverbaar hulpstukken > R=250  
 technische documentatie op aanvraag  
 also available fittings > R=250  
 technical documentation on request

Driewegstuk (gelijkzijdig) Equal tee piece		
B	Artikel nr. Product no.	Gewicht Weight
200	65222.233	6,68
300	65223.233	7,49
400	65224.233	8,30
500	65225.233	9,62
600	65226.233	10,53
800	65228.233	13,17
1000	65230.233	15,20

Driewegstukdeksel (gelijkzijdig) Equal tee piece cover		
B	Artikel nr. Product no.	Gewicht Weight
200	66222.203	3,86
300	66223.203	5,52
400	66224.203	7,42
500	66225.203	9,57
600	66226.203	11,95
800	66228.203	17,44
1000	66230.203	23,88

levering inclusief:  
 12 tapbouten M10 x 20,  
 moeren en sluitringen  
 supplied complete with:  
 12 tap bolts M10 x 20,  
 nuts and washers

# Crafty H130



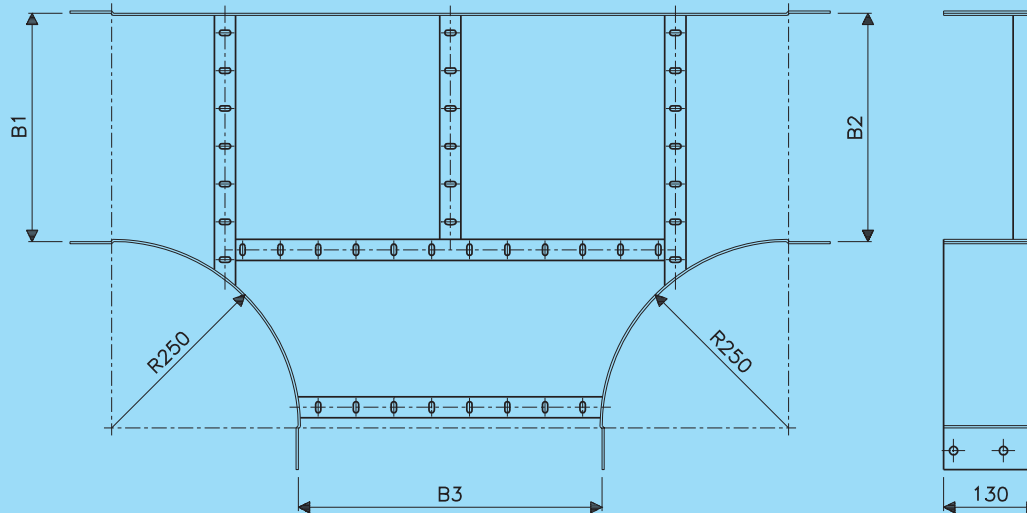
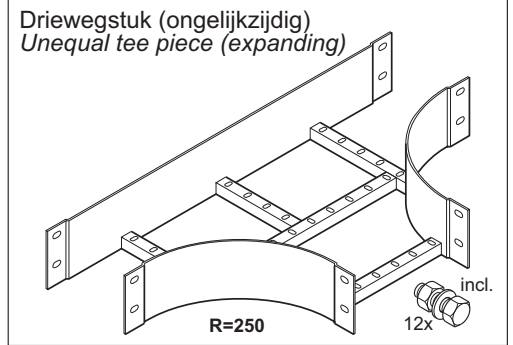
ook leverbaar hulpstukken > R=250  
technische documentatie op aanvraag

also available fittings > R=250  
technical documentation on request

Driewegstuk (ongelijkzijdig) Unequal tee piece (reducing)					Driewegstukdeksel Unequal tee piece cover	
B1	B2	B3	Artikel nr. Product no.	Gewicht Weight	Artikel nr. Product no.	Gewicht Weight
300	300	200	65243.233	6,99	66243.203	4,74
400	400	200	65245.233	7,30	66245.203	5,62
400	400	300	65246.233	7,80	66246.203	6,52
500	500	200	65247.233	7,60	66247.203	6,50
500	500	300	65248.233	8,11	66248.203	7,53
500	500	400	65249.233	8,61	66249.203	8,55
600	600	200	65250.233	7,91	66250.203	7,39
600	600	300	65251.233	8,41	66251.203	8,53
600	600	400	65252.233	8,92	66252.203	9,67
600	600	500	65253.233	10,03	66253.203	10,81
800	800	400	65254.233	9,53	66254.203	11,91
800	800	500	65255.233	10,85	66255.203	13,30
800	800	600	65256.233	11,35	66256.203	14,68
1000	1000	400	65257.233	10,14	66257.203	14,16
1000	1000	500	65258.233	11,66	66258.203	15,78
1000	1000	600	65259.233	12,17	66259.203	17,40
1000	1000	800	65260.233	14,19	66260.203	20,64

levering inclusief:  
12 tapbouten M10 x 20,  
moeren en sluitringen  
supplied complete with:  
12 tap bolts M10 x 20,  
nuts and washers

# Crafty H130



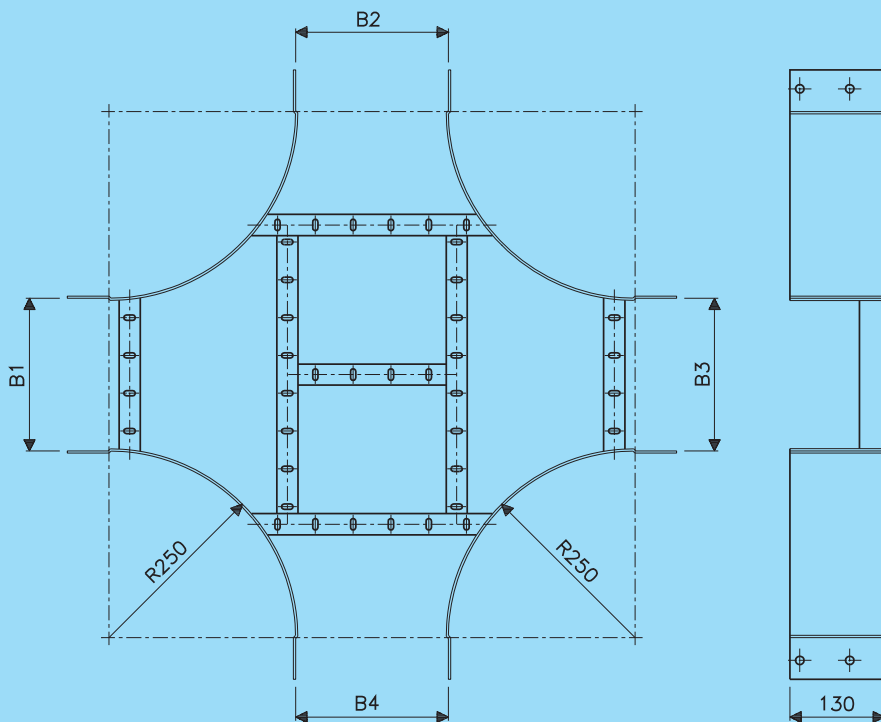
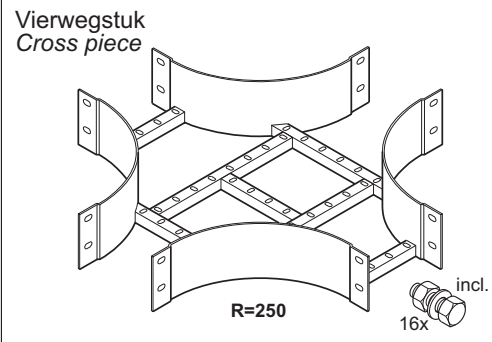
ook leverbaar hulpstukken > R=250  
technische documentatie op aanvraag

also available fittings > R=250  
technical documentation on request

Driewegstuk (ongelijkzijdig) Unequal tee piece (expanding)					Driewegstukdeksel Unequal tee piece cover	
B1	B2	B3	Artikel nr. Product no.	Gewicht Weight	Artikel nr. Product no.	Gewicht Weight
200	200	300	65274.233	7,19	66274.203	4,52
200	200	400	65275.233	7,69	66275.203	5,18
200	200	500	65276.233	8,40	66276.203	5,84
200	200	600	65277.233	8,90	66277.203	6,50
300	300	400	65278.233	8,00	66278.203	6,30
300	300	500	65279.233	8,81	66279.203	7,08
300	300	600	65280.233	9,31	66280.203	7,86
400	400	500	65281.233	9,21	66281.203	8,32
400	400	600	65282.233	9,72	66282.203	9,22
400	400	800	65283.233	11,13	66283.203	11,02
400	400	1000	65284.233	12,14	66284.203	12,82
500	500	600	65285.233	10,13	66285.203	10,59
500	500	800	65286.233	11,64	66286.203	12,63
500	500	1000	65287.233	12,65	66287.203	14,67
600	600	800	65288.233	12,15	66288.203	14,23
600	600	1000	65289.233	13,16	66289.203	16,51
800	800	1000	65290.233	14,18	66290.203	20,20

levering inclusief:  
12 tapbouten M10 x 20,  
moeren en sluitringen  
supplied complete with:  
12 tap bolts M10 x 20,  
nuts and washers

# Crafty H130



ook leverbaar hulpstukken > R=250  
technische documentatie op aanvraag

also available fittings > R=250  
technical documentation on request

Vierwegstuk Cross piece						Vierwegstukdeksel Cross piece cover	
B1	B2	B3	B4	Artikel nr. Product no.	Gewicht Weight	Artikel nr. Product no.	Gewicht Weight
200	200	200	200	65302.233	7,94	66302.203	5,25
300	300	300	300	65303.233	8,66	66303.203	7,24
400	400	400	400	65304.233	9,37	66304.203	9,47
500	500	500	500	65305.233	10,59	66305.203	11,94
600	600	600	600	65306.233	11,41	66306.203	14,64
800	800	800	800	65308.233	13,86	66308.203	20,78
1000	1000	1000	1000	65310.233	15,70	66310.203	27,87
200	300	200	300	65324.233	8,25	66324.203	6,24
200	400	200	400	65325.233	8,56	66325.203	7,22
200	500	200	500	65326.233	8,86	66326.203	8,21
200	600	200	600	65327.233	9,17	66327.203	9,19
300	400	300	400	65328.233	8,96	66328.203	8,34
300	500	300	500	65329.233	9,27	66329.203	9,45
300	600	300	600	65330.233	9,58	66330.203	10,55
400	500	400	500	65331.233	9,68	66331.203	10,69
400	600	400	600	65332.233	9,99	66332.203	11,92
400	800	400	800	65333.233	10,60	66333.203	14,37
500	600	500	600	65334.233	11,00	66334.203	13,28
500	800	500	800	65335.233	11,82	66335.203	15,97
500	1000	500	1000	65336.233	12,64	66336.203	18,66
600	800	600	800	65337.233	12,23	66337.203	17,57
600	1000	600	1000	65338.233	13,04	66338.203	20,50
800	1000	800	1000	65339.233	14,89	66339.203	24,19

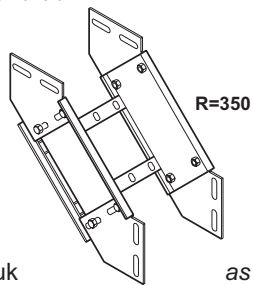
levering inclusief:  
16 tapbouten M10 x 20,  
moeren en sluitringen

supplied complete with:  
16 tap bolts M10 x 20,  
nuts and washers



# Crafty H130

Verticaal bochtstuk 90°  
Vertical bend 90°

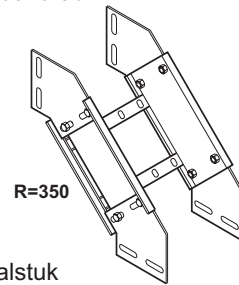


als stijgstuk

as inner bend

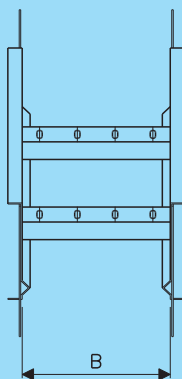
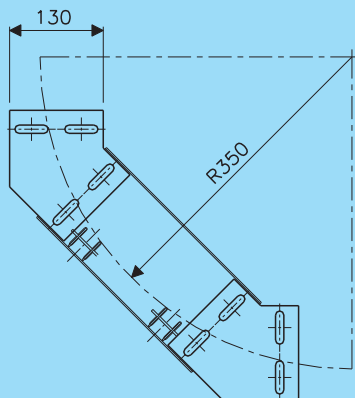


Verticaal bochtstuk 90°  
Vertical bend 90°



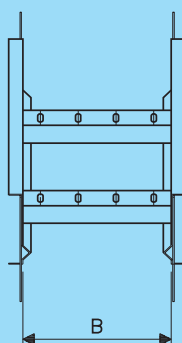
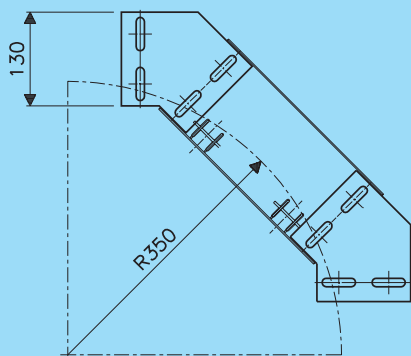
als vervalstuk

as outer bend



als stijgstuk  
as inner bend

Verticaal bochtstuk 90° R=350  
Vertical bend 90° R=350



als vervalstuk  
as outer bend

Verticaal bochtstuk 90° R=350  
Vertical bend 90° R=350

Verticaal bochtstuk 90° Vertical bend 90°			
R	B	Artikel nr. Product no.	Gewicht Weight
350	200	65422.233	2,75
	300	65423.233	2,95
	400	65424.233	3,15
	500	65425.233	3,36
	600	65426.233	3,56
	800	65428.233	3,97
	1000	65430.233	4,38

Stijgstukdeksel 90° Vertical inner bend cover 90°				Vervalstukdeksel 90° Vertical outer bend cover 90°	
R	B	Artikel nr. Product no.	Gewicht Weight	Artikel nr. Product no.	Gewicht Weight
350	200	66422.203	0,91	66622.203	1,55
	300	66423.203	1,26	66623.203	2,15
	400	66424.203	1,60	66624.203	2,74
	500	66425.203	1,95	66625.203	3,34
	600	66426.203	2,30	66626.203	3,93
	800	66428.203	3,00	66628.203	5,12
	1000	66430.203	3,69	66630.203	6,31

levering inclusief:  
16 tapbouten M10 x 20,  
moeren en sluitringen  
4 hoekkoppelplaten 45°

supplied complete with:  
16 tap bolts M10 x 20,  
nuts and washers  
4 corner splice plates 45°