

# Kabelkanalen Cable ducts



## Unic H60/H100

---

### kabelladder

sendzimir verzinkt  
sendzimir verzinkt en gelakt  
thermisch verzinkt

### *cable ladder*

*mill galvanized*  
*mill galvanized and coated*  
*hot dip galvanized*

Unic



# Unic H60/H100

Kabelladder,  
Senzimir verzinkt

Cable ladder,  
Mill galvanized

- sendzimir verzinkt EN10142
- afsluitbaar d.m.v. deksels
- standaardlengte 3000 mm

Op verzoek:

- thermisch verzinkt volgens NEN-EN-ISO 1461
- afwijkende breedtematen
- hulpstukken > R = 250
- bodemprofielen h.o.h. 50 mm
- sendzimir verzinkt en gelakt, in RAL 9002
- afwijkende lakkleur RAL

- mill galvanized EN 10142
- a wide range of covers available
- standard length 3000 mm

On request:

- hot dip galvanized NEN-EN-ISO 1461
- deviant widths
- fittings > R = 250
- rung distance c.t.c. 50 mm
- mill galvanized & lacquered, in RAL 9002
- deviant colour RAL

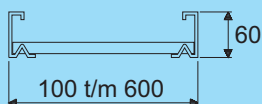
Unic

## Unic H60

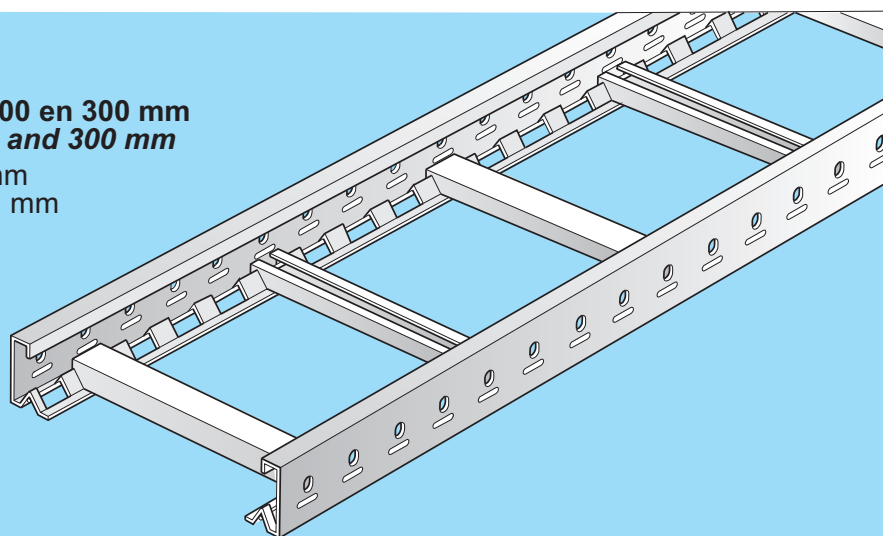
**Bodemprofielen h.o.h. 100, 200 en 300 mm**  
**Rung distance c.t.c. 100, 200 and 300 mm**

- materiaaldikte zijwand 1,25 mm
- materiaaldikte bodemprofiel 1 mm
- hulpstukken R = 250
- L = 3000 mm

- material thickness sidewall 1,25 mm
- material thickness rung 1 mm
- fittings R = 250
- L = 3000 mm



overspanning tot max. 3 meter  
max. span: 3 mtr.

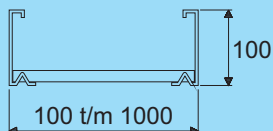


## Unic H100

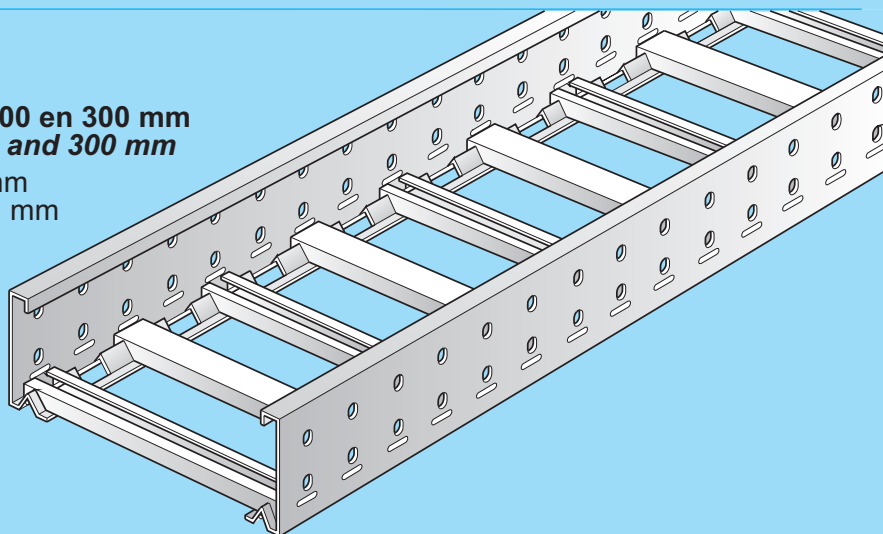
**Bodemprofielen h.o.h. 100, 200 en 300 mm**  
**Rung distance c.t.c. 100, 200 and 300 mm**

- materiaaldikte zijwand 1,25 mm
- materiaaldikte bodemprofiel 1 mm
- hulpstukken R = 250
- L = 3000 mm

- material thickness sidewall 1,25 mm
- material thickness rung 1 mm
- fittings R = 250
- L = 3000 mm



overspanning tot max. 3 meter  
max. span: 3 mtr.



# Kabelkanalen Unic

# Cable ducts Unic

Kabelladder, Sendzimir verzinkt  
Sendzimir verzinkt en gelakt  
Thermisch verzinkt

Cable ladder, Mill galvanized  
Mill galvanized and coated  
Hot dip galvanized

## C2-1 Algemeen

### Pag.

- Inhoudsopgave C2-1-2
- Toepassingen C2-1-3
- Technische gegevens C2-1-4
- Belastbaarheidstabellen C2-1-5/6
- Systemoverzicht C2-1-7

## C2-2 Unic H60

- Kabelladders C2-2-1
- Kabelladders/Deksels C2-2-2
- Koppelplaten C2-2-3
- Dekselklem/Eindschot C2-2-4
- Hulpstukken C2-2-5/9

## C2-3 Unic H100

- Kabelladders C2-3-1
- Kabelladders/Deksels C2-3-2
- Koppelplaten C2-3-3
- Koppelplaten/Dekselklem C2-3-4
- Scheidingspen/Verl. koppelplaat C2-3-5
- Hulpstukken C2-2-6/13

## C2-1 General

### Page

- Table of contents C2-1-2
- Applications C2-1-3
- Technical specifications C2-1-4
- Loading tabels C2-1-5/6
- Survey of the system C2-1-7

## C2-2 Unic H60

- Cable ladders C2-2-1
- Cable ladders/Covers C2-2-2
- Splice plates C2-2-3
- Cover clamp/End plate C2-2-4
- Fittings/Covers C2-2-5/9

## C2-3 Unic H100

- Cable ladders C2-2-1
- Cable ladders/Covers C2-2-2
- Splice plates C2-2-3
- Splice plates/Cover clamp C2-2-4
- Separation pen/Red. splice plate C2-2-5
- Fittings/Covers C2-2-6/13

# Unic Toepassingen

# *Unic Applications*

Unic



# Technische gegevens

# Technical specifications

## Kenmerken/specificaties

## Features/specifications

### **Materiaal kwaliteit**

De kabelladders, koppelplaten, hulpstukken, deksels alsmede de ophang-inrichtingen worden thermisch verzinkt volgens NEN-EN-ISO 1461, of sendzimir verzinkt volgens EN-10142 en gelakt in RAL 9002.

(volgens deze norm kan bij dunne plaat vervorming optreden)

### **Systeem**

Unic is een "medium duty" kabelladder systeem. Unic wordt geleverd in lengten van 3000 mm voor type H60 en type H100.

Het C-vormige bodemprofiel en de zijwanden worden samengevoegd middels rijgpennen. Hiertoe is in de zijwanden een V-profilering met vierkantperforatie aangebracht. De bodemprofielen zijn voorzien van pengaten en ze zijn uitneembaar door het verwijderen van de rijgpennen.

Het systeem is volledig afsluitbaar met deksels in combinatie met dekselveer-V.

### **Hulpstukken**

Hulpstukken voor H60 worden geleverd met een standaard radius van 250 en 500 mm.  
Hulpstukken voor H100 worden geleverd met een standaard radius van 250, 500, 750 en 1000mm.  
Het systeem kan worden gecompleteerd met diverse plafond- en wandbevestigingen (zie hoofdstuk **E**).

### **Material Quality**

The cable ladders, splice plates, fittings, covers and suspension constructions are hot dip galvanized according to NEN-EN-ISO 1461, or mill galvanized according to EN-10142 and coated in RAL 9002.

(this norm allows deformation of thin plates)

### **System**

Unic is a "medium duty" cable ladder system. Unic is supplied in lengths of 3000 mm for type H60 and type H100.

The C-shaped base section and side walls are constructed with the aid of tacking pins. To this end, the side walls have been designed to include a V-shape with square perforation. The base sections are equipped with mortises and can be taken out by removing the tacking pins.

The system is completely lockable with covers in combination with cover spring-V.

### **Fittings**

Fittings for H60 are supplied with a standard radius of 250 and 500 mm.  
Fittings for H100 are supplied with a standard radius of 250, 500, 750 and 1000 mm. The system can be completed with several ceiling- and wall-attachments (see chapter **E**).

# Technische gegevens

# Technical specifications

## Overspanningsklasse en belastbaarheid

## Span category and load-bearing capacity

### Belastbaarheid

Unic is belastbaar volgens de in de tabellen opgenomen gegevens. Om het draagvermogen te handhaven op plaatsen waar hulpstukken bevestigd zitten, moeten daar extra steunpunten worden aangebracht.

### Load-bearing Capacity

Unic can be loaded within the limits indicated in the carrying capacity tables. In order to maintain the carrying capacity, additional support points are needed where fittings have been applied.

### Overspanningsklasse

Unic kan, met inachtneming van de maximale belastbaarheid, worden toegepast over een afstand van maximaal 3000 mm voor type H60 and type H100.

### Span Category

Unic can be installed over a maximum distance of 3000 mm for type H60 and type H100.

### Maatwerk

Speciale materialen en maatvoeringen kunnen op klant specificaties gefabriceerd worden.

### Custom-made goods

Special materials and sizes can be made-to-measure on customer request.

### Belastbaarheidstabel serie H60

Overspanning tot maximaal 3000 mm  
Materiaaldikte zijwand: 1,25 mm  
Materiaaldikte bodemprofielen: 1 mm  
Veiligheidsfactor gerelateerd aan maximale belasting: 1,71

### Loading table serie H60

Spans of up to 3000 mm  
Material thickness side wall: 1.25 mm  
Material thickness rungs: 1 mm  
Safety factor related to maximum load: 1.71

#### Afstand bodemprofielen h.o.h. ▶300◀

#### Rung distance c.t.c. ▶300◀

Artikel nr. Product no.			Breedte mm Width mm	Gem.belasting N/m max. vulling Av. load N/m at max. filling	Maximale belasting N/m Maximum load N/m				Doorbuiging mm Deflection mm					
Send. verz. HDMG	Gelakt Painted	Therm. verz. HDGAF			Overspanning m/Span m				Overspanning m/Span m					
							1,5	2	2,5	3	1,5	2	2,5	3
43001.112	43001.118	43001.113	100	80	1100	650	450	300	8,5	6	4,5	4		
43002.112	43002.118	43002.113	200	160	1100	650	450	300	8,5	6	4,5	4		
43003.112	43003.118	43003.113	300	240	1100	650	450	300	8,5	6	4,5	4		
43004.112	43004.118	43004.113	400	320	1100	650	450		9	7,5	5			
43005.112	43005.118	43005.113	500	400	1100	650	450		9,5	8	5			
43006.112	43006.118	43006.113	600	480	1100	650			10	8,5				

#### Afstand bodemprofielen h.o.h. ▶200◀

#### Rung distance c.t.c. ▶200◀

Artikel nr. Product no.			Breedte mm Width mm	Gem.belasting N/m max. vulling Av. load N/m at max. filling	Maximale belasting N/m Maximum load N/m				Doorbuiging mm Deflection mm					
Send. verz. HDMG	Gelakt Painted	Therm. verz. HDGAF			Overspanning m/Span m				Overspanning m/Span m					
							1,5	2	2,5	3	1,5	2	2,5	3
43021.112	43021.118	43021.113	100	80	1100	650	450	300	8	5,5	4	3,5		
43022.112	43022.118	43022.113	200	160	1100	650	450	300	8	5,5	4	3,5		
43023.112	43023.118	43023.113	300	240	1100	650	450	300	8	5,5	4	3,5		
43024.112	43024.118	43024.113	400	320	1100	650	450		8,5	6,5	4,5			
43025.112	43025.118	43025.113	500	400	1100	650	450		9	7	4,5			
43026.112	43026.118	43026.113	600	480	1100	650			9,5	7,5				

#### Afstand bodemprofielen h.o.h. ▶100◀

#### Rung distance c.t.c. ▶100◀

Artikel nr. Product no.			Breedte mm Width mm	Gem.belasting N/m max. vulling Av. load N/m at max. filling	Maximale belasting N/m Maximum load N/m				Doorbuiging mm Deflection mm					
Send. verz. HDMG	Gelakt Painted	Therm. verz. HDGAF			Overspanning m/Span m				Overspanning m/Span m					
							1,5	2	2,5	3	1,5	2	2,5	3
43041.112	43041.118	43041.113	100	80	1100	650	450	300	8	5	3,5	3		
43042.112	43042.118	43042.113	200	160	1100	650	450	300	8	5	3,5	3		
43043.112	43043.118	43043.113	300	240	1100	650	450	300	8	5	3,5	3		
43044.112	43044.118	43044.113	400	320	1100	650	450		8,5	6	4			
43045.112	43045.118	43045.113	500	400	1100	650	450		9	6,5	4			
43046.112	43046.118	43046.113	600	480	1100	650			9,5	7				

# Technische gegevens

# Technical specifications

Overspanningsklasse en belastbaarheid

Span category and load-bearing capacity

## Belastbaarheidstabel serie H100

Overspanning tot maximaal 3000 mm  
Materiaaldikte zijwand: 1,25 mm  
Materiaaldikte bodemprofielen: 1 mm  
Veiligheidsfactor gerelateerd aan maximale belasting: 1,71

## Loading table serie H100

Spans of up to 3000 mm  
Material thickness side wall: 1.25 mm  
Material thickness rungs: 1 mm  
Safety factor related to maximum load: 1.71

Afstand bodemprofielen h.o.h. ▶300◀

Rung distance c.t.c. ▶300◀

Artikel nr. Product no.			Breedte mm Width mm	Gem.belasting N/m max. vulling Av. load N/m at max. filling	Maximale belasting N/m Maximum load N/m				Doorbuiging mm Deflection mm			
Send. verz. HDMG	Gelakt Painted	Therm. verz. HDGAF			Overspanning m/Span m				Overspanning m/Span m			
					1,5	2	2,5	3	1,5	2	2,5	3
40310.112	40310.118	40310.113	100	150	3350	1800	1100	750	6	4,5	3,5	3
40312.112	40312.118	40312.113	200	300	3350	1800	1100	750	6	4,5	3,5	3
40314.112	40314.118	40314.113	300	450	3350	1800	1100	750	6	4,5	4	3
40316.112	40316.118	40316.113	400	600	3350	1800	1100	750	6,5	5,5	4	3,5
40318.112	40318.118	40318.113	500	750	3000	1800	1100	750	7	6	4,5	3,5
40320.112	40320.118	40320.113	600	900	3000	1800	1100		7	6	4,5	

Afstand bodemprofielen h.o.h. ▶200◀

Rung distance c.t.c. ▶200◀

Artikel nr. Product no.			Breedte mm Width mm	Gem.belasting N/m max. vulling Av. load N/m at max. filling	Maximale belasting N/m Maximum load N/m				Doorbuiging mm Deflection mm			
Send. verz. HDMG	Gelakt Painted	Therm. verz. HDGAF			Overspanning m/Span m				Overspanning m/Span m			
					1,5	2	2,5	3	1,5	2	2,5	3
40250.112	40250.118	40250.113	100	150	3350	1800	1100	750	5	3,5	2,5	2
40252.112	40252.118	40252.113	200	300	3350	1800	1100	750	5	3,5	2,5	2
40254.112	40254.118	40254.113	300	450	3350	1800	1100	750	5	3,5	3	2
40256.112	40256.118	40256.113	400	600	3350	1800	1100	750	5,5	4,5	3	2,5
40258.112	40258.118	40258.113	500	750	3000	1800	1100	750	6	5	3,5	2,5
40260.112	40260.118	40260.113	600	900	3000	1800	1100		6	5	3,5	
40262.112	40262.118	40262.113	700	1050	2400	1500	1100		7,5	6	4	
40264.112	40264.118	40264.113	800	1200	2400	1500	1100		7,5	6		
40266.112	40266.118	40266.113	900	1350	1800				8,5			
40268.112	40268.118	40268.113	1000	1500	1800				8,5			

Afstand bodemprofielen h.o.h. ▶100◀

Rung distance c.t.c. ▶100◀

Artikel nr. Product no.			Breedte mm Width mm	Gem.belasting N/m max. vulling Av. load N/m at max. filling	Maximale belasting N/m Maximum load N/m				Doorbuiging mm Deflection mm			
Send. verz. HDMG	Gelakt Painted	Therm. verz. HDGAF			Overspanning m/Span m				Overspanning m/Span m			
					1,5	2	2,5	3	1,5	2	2,5	3
40010.112	40010.118	40010.113	100	150	3350	1800	1100	750	4,5	3	2	1,5
40012.112	40012.118	40012.113	200	300	3350	1800	1100	750	4,5	3	2	1,5
40014.112	40014.118	40014.113	300	450	3350	1800	1100	750	4,5	3	2	1,5
40016.112	40016.118	40016.113	400	600	3350	1800	1100	750	4,5	4	2,5	2
40018.112	40018.118	40018.113	500	750	3350	1800	1100	750	4,5	4	2,5	2
40020.112	40020.118	40020.113	600	900	3350	1800	1100		5	4,5	2,5	
40022.112	40022.118	40022.113	700	1050	3350	1800	1100		5	4,5	3,5	
40024.112	40024.118	40024.113	800	1200	3000	1800			6	5		
40026.112	40026.118	40026.113	900	1350	2650	1800			7	5,5		
40028.112	40028.118	40028.113	1000	1500	2400	1800			7,5	6		

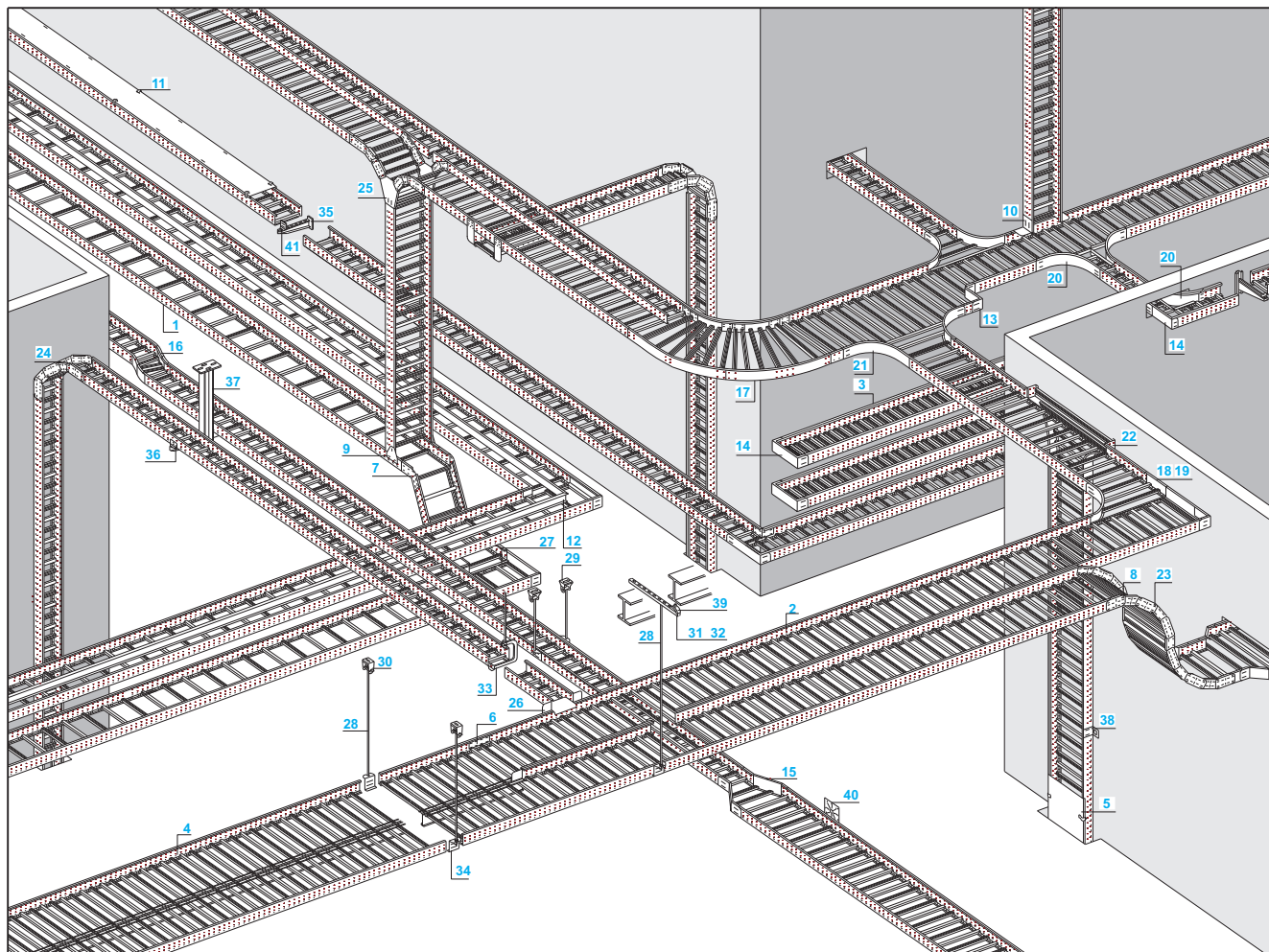
# Systeemoverzicht Unic H100

# Survey of the system Unic H100

Benaming	Description	pos nr item no	pagina page
Kabelladder ▶300 ◀	Cable ladder ▶300 ◀	1	C2-3- 1
Kabelladder ▶200 ◀	Cable ladder ▶200 ◀	2	C2-3- 1
Kabelladder ▶100 ◀	Cable ladder ▶100 ◀	3	C2-3- 2
Aftakkabelladder	Branch cable ladder	4	—
Kabelladderdeksel-vlak	Cable ladder cover-flat	5	C2-3- 2
Koppelplaat	Splice plate	6	C2-3- 3
Scharn. koppelplaat	Hinged splice plate	7	C2-3- 3
Schakelkoppelplaat	Link plate	8	C2-3- 3
Brugkoppelplaat	Bridge plate	9	C2-3- 4
Aftakkoppelplaat	Branch off plate	10	C2-3- 4
Dekselveer-V	Cover spring-V	11	C2-3- 4
Scheidingsschot	Separation strip	12	C2-3- 5
Verloopkoppelplaat	Reducer splice plate	13	C2-3- 5
Eindschot	End plate	14	C2-3- 5
Verloopstuk	Reducer	15	C2-3- 6
Hor. bochtstuk 22,5°	Horizontal bend 22.5°	16	C2-3- 7
Hor. bochtstuk 45°	Horizontal bend 45°	17	C2-3- 7
Aftakhoekstuk links	Branch left	18	C2-3- 8
Aftakhoekstuk rechts	Branch right	19	C2-3- 8
Aanzethoekstuk	Universal corner piece	20	C2-3- 9
Aftakstuk	Branch	21	C2-3- 9
Verticaal aftakstuk	Vertical branch	22	C2-3-10
Schakel	Link	23	C2-3-10
Verticaal bochtstuk 90°	Vertical bend piece 90°	24	C2-3-11
Verticaal T-stuk	Vertical T-piece	25	C2-3-11
Geleideplaat	Guide plate	26	C2-3-12
Drempelprofiel	Protection profile	27	C2-3-12

Benaming	Description	pos nr item no	pagina page
Pendel	Hanger rod	28	E
Plafondbeugel-M	Ceiling brace-M	29	E
Plafondbeugel-Z	Ceiling brace-Z	30	E
Montagerail B = 21	Hanger channel B = 21	31	E
Montagerail B = 41	Hanger channel B = 41	32	E
Open ophang- beugel-Z	Open suspension bracket-Z	33	E
Ophangbeugel	Suspension bracket	34	E
Console-Z	Bracket-Z	35	E
Console-ZV	Bracket-ZV	36	E
Consolehanger-ZV	Brackethanger-ZV	37	E
Wandbeugel	Wall brace	38	E
Spanklauw	Beam clamp	39	E
Universele montageplaat	Mounting plate for socket box	40	E
Borgbeugel	Locking plate	41	E

Unic





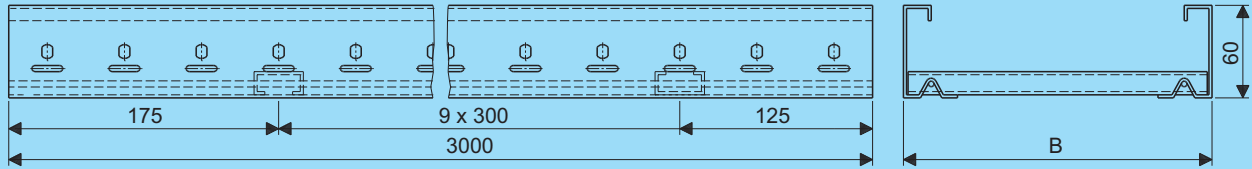
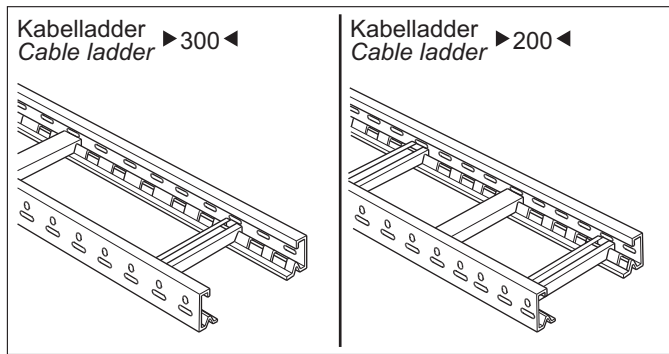
# Unic

## H60

---

Unic





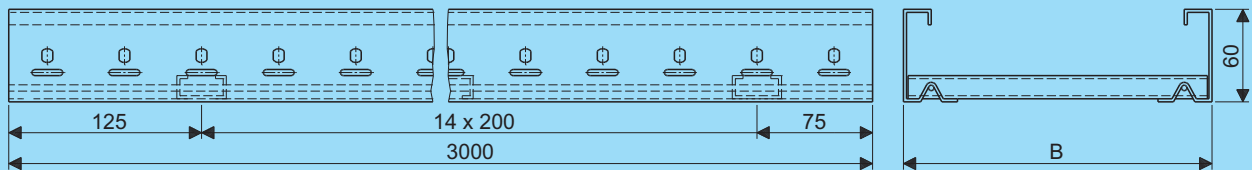
Kabelladder Cable ladder ▶ 300 ◀				
B	Artikel nr. Product no.			Gewicht Weight
	Send. verz. HDMG	Gelakt Painted	Therm. verz. HDGAF	
100	43001.112	43001.118	43001.113	6,96
200	43002.112	43002.118	43002.113	7,47
300	43003.112	43003.118	43003.113	7,98
400	43004.112	43004.118	43004.113	8,49
500	43005.112	43005.118	43005.113	9,00
600	43006.112	43006.118	43006.113	9,51

▶ 300 ◀ hartafstand bodemprofielen  
centre distance rungs

standaard – uitvoering: bodemprofielen met de open zijde om en om.

standard – design : rungs with open side in opposite direction

bestel de benodigde koppelplaten apart, zij worden niet geleverd bij de kabelkanalen  
order splice plates as a separate item, they are not supplied with the cable ducts



Kabelladder Cable ladder ▶ 200 ◀				
B	Artikel nr. Product no.			Gewicht Weight
	Send. verz. HDMG	Gelakt Painted	Therm. verz. HDGAF	
100	43021.112	43021.118	43021.113	7,22
200	43022.112	43022.118	43022.113	7,98
300	43023.112	43023.118	43023.113	8,74
400	43024.112	43024.118	43024.113	9,50
500	43025.112	43025.118	43025.113	10,26
600	43026.112	43026.118	43026.113	11,02

▶ 200 ◀ hartafstand bodemprofielen  
centre distance rungs

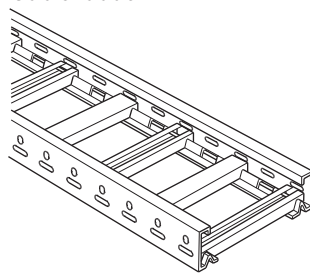
standaard – uitvoering: bodemprofielen met de open zijde om en om.

standard – design : rungs with open side in opposite direction.

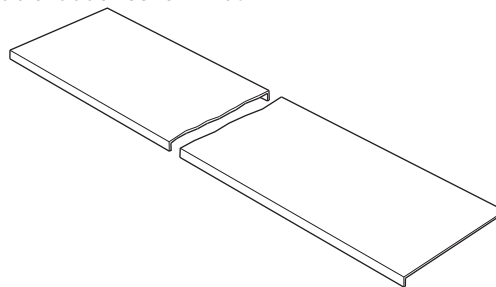
bestel de benodigde koppelplaten apart, zij worden niet geleverd bij de kabelkanalen  
order splice plates as a separate item, they are not supplied with the cable ducts

# Unic H60

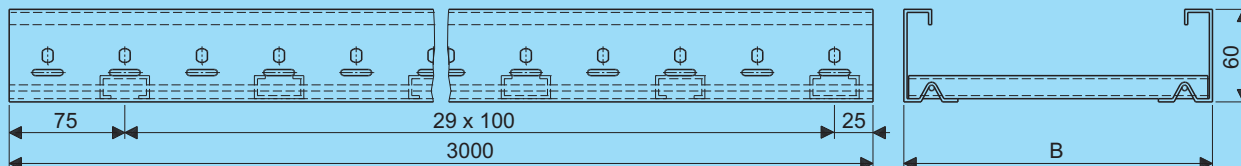
Kabelladder  
Cable ladder ▶100◀



Kabelladderdeksel – vlak  
Cable ladder cover – flat



incl.  
6x



Kabelladder Cable ladder ▶100◀				
B	Artikel nr. Product no.			Gewicht Weight
	Send. verz. HDMG	Gelakt Painted	Therm. verz. HDGAF	
100	43041.112	43041.118	43041.113	7,95
200	43042.112	43042.118	43042.113	9,47
300	43043.112	43043.118	43043.113	10,99
400	43044.112	43044.118	43044.113	12,51
500	43045.112	43045.118	43045.113	14,03
600	43046.112	43046.118	43046.113	15,55

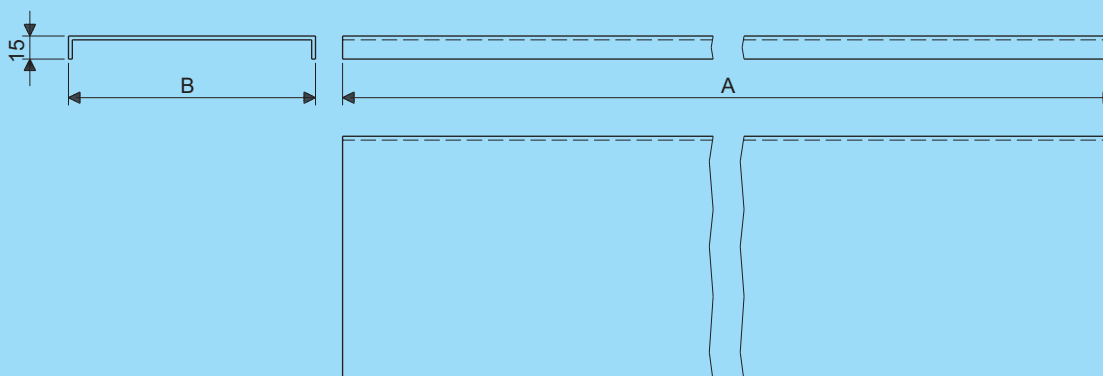
▶100◀ hartafstand bodemprofielen  
centre distance rungs

standaard – uitvoering: bodemprofielen met de open zijde om en om

standard – design : rungs with open side in opposite direction

bestel de benodigde koppelplaten apart, zij worden niet geleverd bij de kabelkanalen

order splice plates as a separate item, they are not supplied with the cable ducts

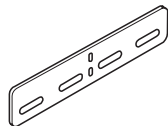


Kabelladderdeksel – vlak Cable ladder cover – flat					
B	A	Artikel nr. Product no.			Gewicht Weight
		Send. verz. HDMG	Gelakt Painted	Therm. verz. HDGAF	
100	3000	40456.102	40456.108	40456.103	3,11
200	3000	40458.102	40458.108	40458.103	5,45
300	3000	40460.102	40460.108	40460.103	7,79
400	3000	40462.102	40462.108	40462.103	10,13
500	3000	40464.102	40464.108	40464.103	12,47
600	3000	40466.102	40466.108	40466.103	14,81

levering inclusief:  
6 dekselveren  
type V

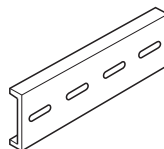
supplied complete with:  
6 cover springs  
type V

Koppelplaat – I  
Splice plate – I



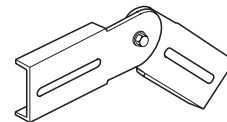
incl.  
4x

Koppelplaat – U  
Splice plate – U

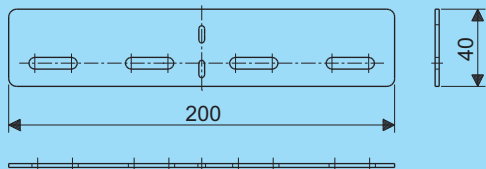


incl.  
4x

Scharnierende koppelplaat  
Hinged splice plate



incl.  
5x

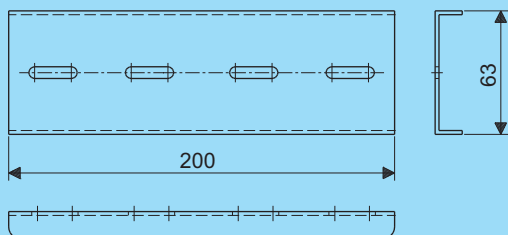


Koppelplaat – I Splice plate – I			
Artikel nr. Product no.			Gewicht Weight
Send. verz. HDMG	Gelakt Painted	Therm. verz. HDGAF	
43101.102	43101.108	43101.103	0,08

levering inclusief:  
4 b.c.k. schroeven M5 x 10  
en flensmoeren

supplied complete with:  
4 s.p.h. screws M5 x 10  
and flange nuts

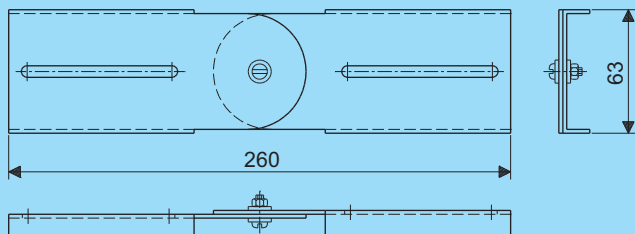
ook buigbaar tot  
haakse koppelplaat  
also bendable into  
square splice plate



Koppelplaat – U Splice plate – U			
Artikel nr. Product no.			Gewicht Weight
Send. verz. HDMG	Gelakt Painted	Therm. verz. HDGAF	
43106.102	43106.108	43106.103	0,18

levering inclusief:  
4 b.c.k. schroeven M5 x 10  
en flensmoeren

supplied complete with:  
4 s.p.h. screws M5 x 10  
and flange nuts



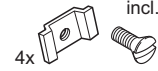
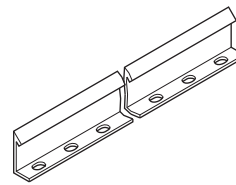
Scharnierende koppelplaat Hinged splice plate			
Artikel nr. Product no.			Gewicht Weight
Send. verz. HDMG	Gelakt Painted	Therm. verz. HDGAF	
43116.102	43116.108	43116.103	0,32

levering inclusief:  
5 b.c.k. schroeven M5 x 10  
en flensmoeren

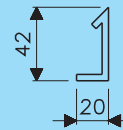
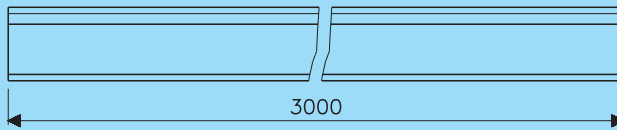
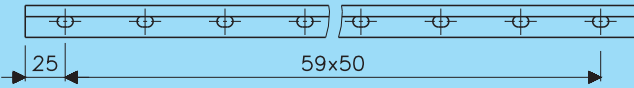
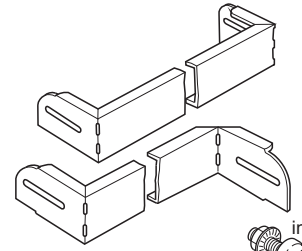
supplied complete with:  
5 s.p.h. screws M5 x 10  
and flange nuts

# Unic H60

Scheidingsshot H42  
Separation strip H42

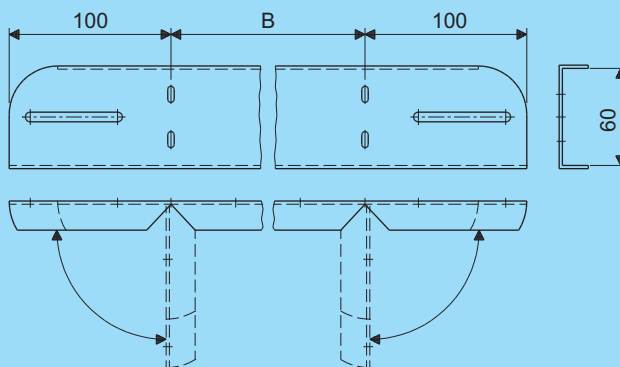


Eindschot/Verloopkoppelplaat  
End plate/Reducer splice plate



Scheidingsshot H42 Separation strip H42			Gewicht Weight
Artikel nr. Product no.			
Send. verz. HDMG	Gelakt Painted	Therm. verz. HDGAF	1,20
98741.202	98741.208	98741.203	

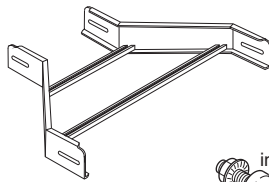
levering inclusief:  
4 bolverz. schroeven M5 x 16  
en moerplaten M5  
*supplied complete with:  
4 raised head countersunk  
screw M5 x 16 and  
nuts plates M5*



Eindschot/Verloopkoppelplaat End plate/Reducer splice plate				Gewicht Weight
B	Artikel nr. Product no.			
	Send. verz. HDMG	Gelakt Painted	Therm. verz. HDGAF	
100	43151.102	43151.108	43151.103	0,29
200	43152.102	43152.108	43152.103	0,39
300	43153.102	43153.108	43153.103	0,50
400	43154.102	43154.108	43154.103	0,60
500	43155.102	43155.108	43155.103	0,71
600	43156.102	43156.108	43156.103	0,81

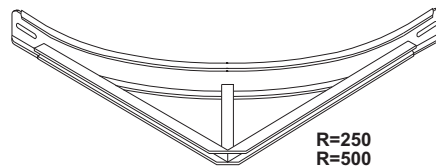
levering inclusief:  
2 b.c.k. schroeven M5 x 10  
en flensmoeren  
*supplied complete with:  
2 s.p.h. screws M5 x 10  
and flange nuts*

Verloopstuk  
Reducer



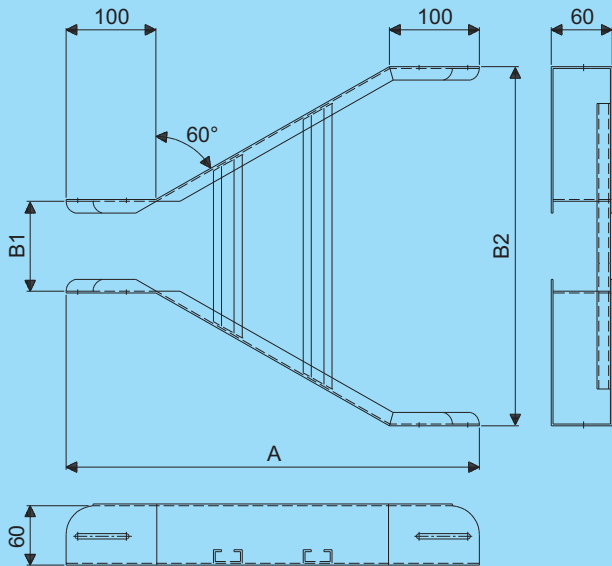
incl.  
4x

Aanzethoekstuk  
Universal corner piece



R=250  
R=500

incl.  
2x



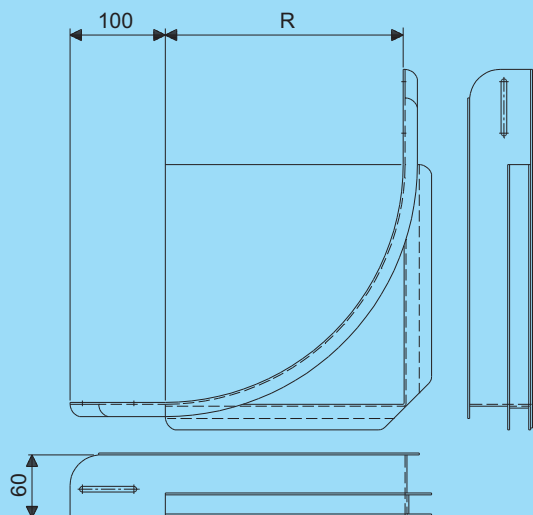
levering inclusief:  
4 b.c.k. schroeven M5 x 10  
en flensmoeren

koppelplaten zijn niet  
benodigd: kabelkanaal  
schuift in hulpstuk

supplied complete with:  
4 s.p.h. screws M5 x 10  
and flange nuts

splice plates not required:  
the cable duct slides into  
the fitting

Verloopstuk Reducer							Verloopstukdeksel - vlak Reducer cover - flat			
B1	B2	A	Artikel nr. Product no.			Gewicht Weight	Artikel nr. Product no.			Gewicht Weight
			Send. verz. HDMG	Gelakt Painted	Therm. verz. HDGAF		Send. verz. HDMG	Gelakt Painted	Therm. verz. HDGAF	
100	200	286	43421.122	43421.128	43421.123	0,64	41671.102	41671.108	41671.103	0,49
100	300	373	43422.122	43422.128	43422.123	0,87	41673.102	41673.108	41673.103	0,72
100	400	460	43423.122	43423.128	43423.123	1,22	41675.102	41675.108	41675.103	0,99
200	300	286	43424.122	43424.128	43424.123	0,69	41709.102	41709.108	41709.103	0,72
200	400	373	43425.122	43425.128	43425.123	0,92	41711.102	41711.108	41711.103	1,03
200	500	460	43426.122	43426.128	43426.123	1,32	41713.102	41713.108	41713.103	1,33
300	400	286	43427.122	43427.128	43427.123	0,74	41745.102	41745.108	41745.103	0,96
300	500	373	43428.122	43428.128	43428.123	0,97	41747.102	41747.108	41747.103	1,26
300	600	460	43429.122	43429.128	43429.123	1,42	41749.102	41749.108	41749.103	1,61
400	500	286	43430.122	43430.128	43430.123	0,79	41759.102	41759.108	41759.103	1,19
400	600	373	43431.122	43431.128	43431.123	1,02	41761.102	41761.108	41761.103	1,54
500	600	286	43432.122	43432.128	43432.123	0,84	41771.102	41771.108	41771.103	1,43



Aanzethoekstuk Universal corner piece				
R	Artikel nr. Product no.			Gewicht Weight
	Send. verz. HDMG	Gelakt Painted	Therm. verz. HDGAF	
250	43201.102	43201.108	43201.103	1,04
500	43211.102	43211.108	43211.103	2,01

levering inclusief:  
2 b.c.k. schroeven M5 x 10  
en flensmoeren

dient toegepast te worden  
in combinatie met:

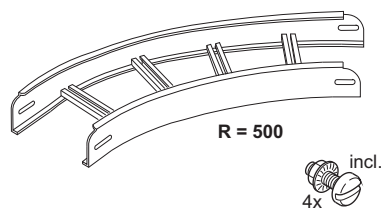
- drempelprofiel en eindschot bij hoekaansluitingen
- drempelprofiel bij drieweg- en vierwegaansluitingen

supplied complete with:  
2 s.p.h. screws M5 x 10  
and flange nuts

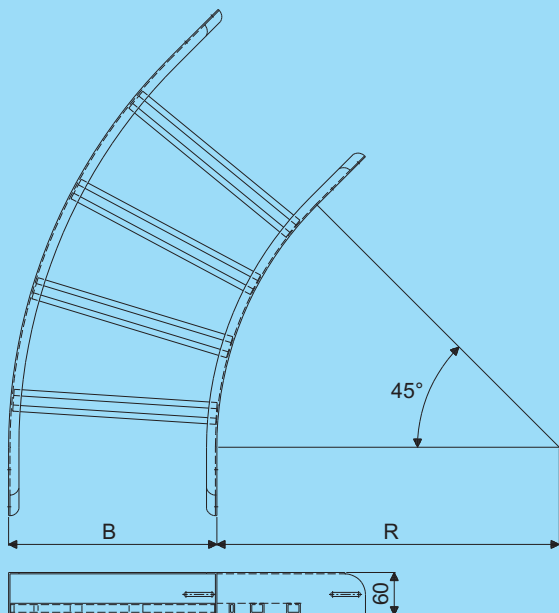
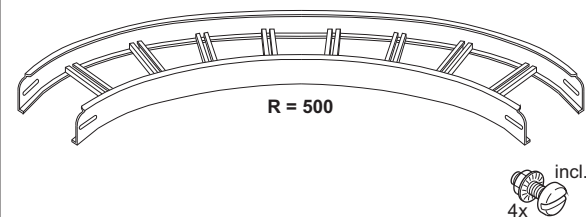
to be used in combination  
with:

- protection profile and end plate with corner connections
- protection profile with tee-and cross connections

Horizontaal bochtstuk 45°  
Horizontal bend 45°



Horizontaal bochtstuk 90°  
Horizontal bend 90°



Horizontaal bochtstuk 45° R = 500 Horizontal bend 45°				
B	Artikel nr. Product no.			Gewicht Weight
	Send. verz. HDMG	Gelakt Painted	Therm. verz. HDGAF	
100	43301.122	43301.128	43301.123	1,38
200	43302.122	43302.128	43302.123	1,66
300	43303.122	43303.128	43303.123	1,93
400	43304.122	43304.128	43304.123	2,21
500	43305.122	43305.128	43305.123	2,49
600	43306.122	43306.128	43306.123	2,76

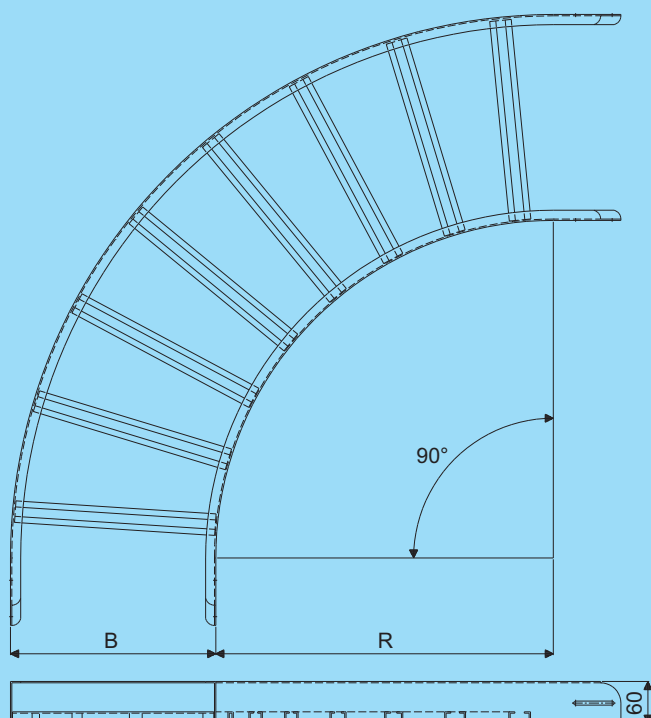
Horiz. bochtstukdeksel 45° R = 500 Horiz. bend cover 45°				
100	42001.102	42001.108	42001.103	0,49
200	42003.102	42003.108	42003.103	0,73
300	42005.102	42005.108	42005.103	1,03
400	42007.102	42007.108	42007.103	1,32
500	42009.102	42009.108	42009.103	1,63
600	42011.102	42011.108	42011.103	1,95

levering inclusief:  
4 b.c.k. schroeven M5 x 10  
en flensmoeren

supplied complete with:  
4 s.p.h. screws M5 x 10  
and flange nuts

koppelplaten zijn niet  
benodigd: kabelladder  
schuift in hulpstuk

splice plates not required:  
the cable ladder slides into  
the fitting



Horizontaal bochtstuk 90° R = 500 Horizontal bend 90°				
B	Artikel nr. Product no.			Gewicht Weight
	Send. verz. HDMG	Gelakt Painted	Therm. verz. HDGAF	
100	43321.122	43321.128	43321.123	2,41
200	43322.122	43322.128	43322.123	2,97
300	43323.122	43323.128	43323.123	3,51
400	43324.122	43324.128	43324.123	4,07
500	43325.122	43325.128	43325.123	4,63
600	43326.122	43326.128	43326.123	5,17

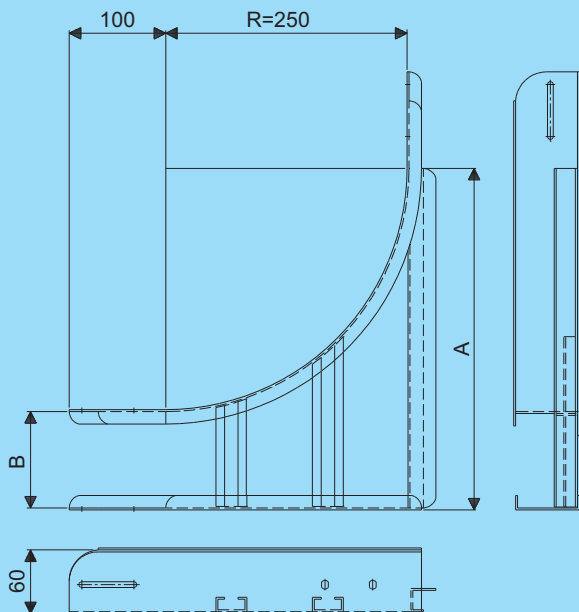
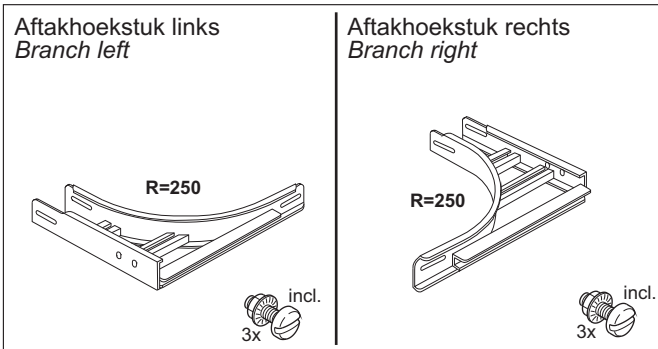
Horiz. bochtstukdeksel 90° R = 500 Horiz. bend cover 90°				
Deksel horizontaal bochtstukdeksel 90° op aanvraag Cover horizontal bend cover 90° on request				

levering inclusief:  
4 b.c.k. schroeven M5 x 10  
en flensmoeren

supplied complete with:  
4 s.p.h. screws M5 x 10  
and flange nuts

koppelplaten zijn niet  
benodigd: kabelladder  
schuift in hulpstuk

splice plates not required:  
the cable ladder slides into  
the fitting



Aftakhoekstuk links Branch left		Artikel nr. Product no.			Gewicht Weight
B	A	Send. verz. HDMG	Gelakt Painted	Therm. verz. HDGAF	
100	365	43241.122	43241.128	43241.123	1,54
200	465	43242.122	43242.128	43242.123	1,70
300	565	43243.122	43243.128	43243.123	1,86
400	665	43244.122	43244.128	43244.123	2,02
500	765	43245.122	43245.128	43245.123	2,18
600	865	43246.122	43246.128	43246.123	2,34

Aftakhoekstukdeksel links Branch left cover left					
B	A	Artikel nr. Product no.	Artikel nr. Product no.		Gewicht Weight
100	365	41443.102	41443.108	41443.103	0,68
200	465	41447.102	41447.108	41447.103	0,98
300	565	41451.102	41451.108	41451.103	1,29
400	665	41453.102	41453.108	41453.103	1,60
500	765	41455.102	41455.108	41455.103	1,91
600	865	41457.102	41457.108	41457.103	2,22

levering inclusief:  
3 b.c.k. schroeven M5 x 10  
en flensmoeren

supplied complete with:  
3 s.p.h. screws M5 x 10  
and flange nuts

koppelplaten zijn niet benodigd:  
kabel ladder schuift in hulpstuk

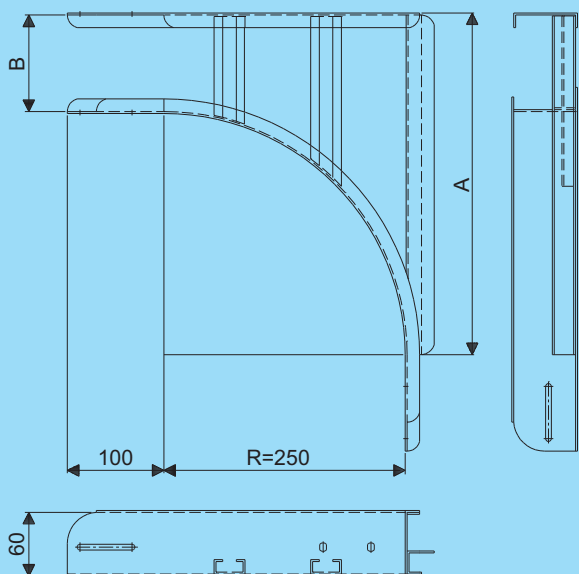
splice plates not required:  
the cable ladder slides into the  
fitting

verwijder de zijwand van de  
doorgaande kabel ladder  
over de lengtemaat A

cut out the side wall of  
the through cable ladder  
in the length of size A

dient toegepast te worden in  
combinatie met eindschot  
op pagina C2-2-4

to be used in combination  
with end plate on page C2-2-4



Aftakhoekstuk rechts Branch right		Artikel nr. Product no.			Gewicht Weight
B	A	Send. verz. HDMG	Gelakt Painted	Therm. verz. HDGAF	
100	365	43261.122	43261.128	43261.123	1,54
200	465	43262.122	43262.128	43262.123	1,70
300	565	43263.122	43263.128	43263.123	1,86
400	665	43264.122	43264.128	43264.123	2,02
500	765	43265.122	43265.128	43265.123	2,18
600	865	43266.122	43266.128	43266.123	2,34

Aftakhoekstukdeksel rechts Branch left cover right					
B	A	Artikel nr. Product no.	Artikel nr. Product no.		Gewicht Weight
100	365	41473.102	41473.108	41473.103	0,68
200	465	41477.102	41477.108	41477.103	0,98
300	565	41481.102	41481.108	41481.103	1,29
400	665	41483.102	41483.108	41483.103	1,60
500	765	41485.102	41485.108	41485.103	1,91
600	865	41487.102	41487.108	41487.103	2,22

levering inclusief:  
3 b.c.k. schroeven M5 x 10  
en flensmoeren

supplied complete with:  
3 s.p.h. screws M5 x 10  
and flange nuts

koppelplaten zijn niet benodigd:  
kabel ladder schuift in hulpstuk

splice plates not required:  
the cable ladder slides into the  
fitting

verwijder de zijwand van de  
doorgaande kabel ladder  
over de lengtemaat A

cut out the side wall of  
the through cable ladder  
in the length of size A

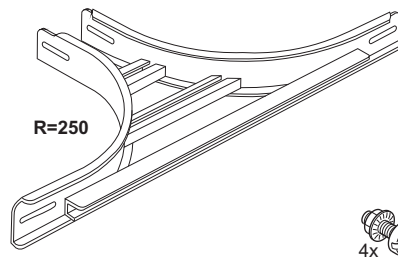
dient toegepast te worden in  
combinatie met eindschot  
op pagina C2-2-4

to be used in combination  
with end plate on page C2-2-4

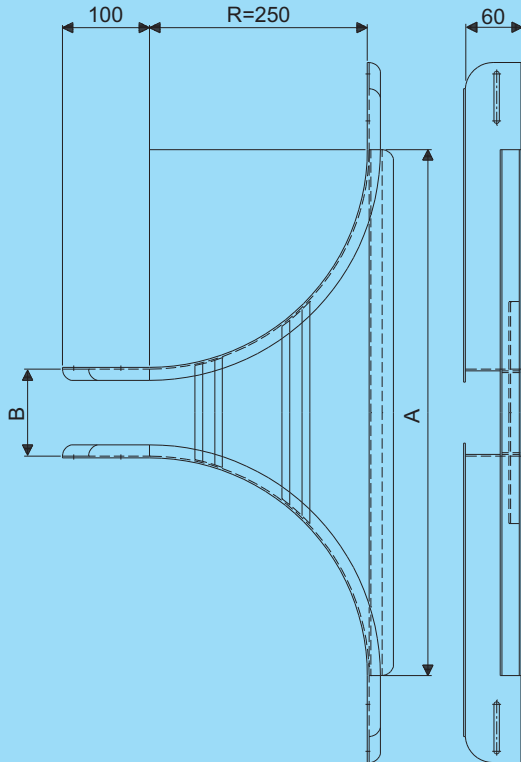
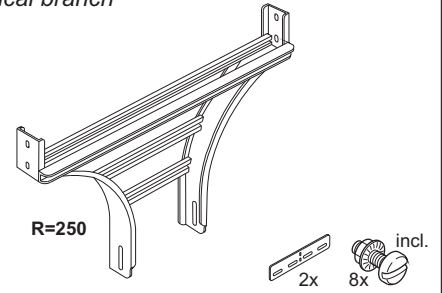


# Unic H60

Aftakstuk  
Branch



Verticaal aftakstuk  
Vertical branch



Aftakstuk Branch		Artikel nr. Product no.			Gewicht Weight
B	A	Send. verz. HDMG	Gelakt Painted	Therm. verz. HDGAF	
100	620	43221.122	43221.128	43221.123	1,79
200	720	43222.122	43222.128	43222.123	1,99
300	820	43223.122	43223.128	43223.123	2,19
400	920	43224.122	43224.128	43224.123	2,39
500	1020	43225.122	43225.128	43225.123	2,59
600	1120	43226.122	43226.128	43226.123	2,79

Aftakstukdeksel Branch cover		Artikel nr. Product no.			Gewicht Weight
B	A	Send. verz. HDMG	Gelakt Painted	Therm. verz. HDGAF	
100	620	41413.102	41413.108	41413.103	0,87
200	720	41417.102	41417.108	41417.103	1,17
300	820	41421.102	41421.108	41421.103	1,48
400	920	41423.102	41423.108	41423.103	1,79
500	1020	41425.102	41425.108	41425.103	2,10
600	1120	41427.102	41427.108	41427.103	2,40

levering inclusief:  
4 b.c.k. schroeven M5 x 10  
en flensmoeren

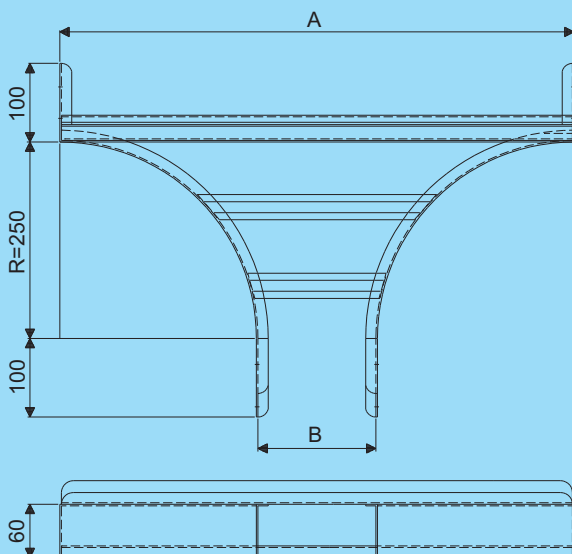
verwijder de zijwand van het  
doorgaande kabelladder  
over de lengtemaat A

koppelplaten zijn niet  
benodigd: kabelladder  
schuift in hulpstuk

supplied complete with:  
4 s.p.h. screws M5 x 10  
and flange nuts

cut out the side wall of  
the through cable ladder  
in the length of size A

splice plates not required:  
the cable ladder slides into  
the fitting



Verticaal aftakstuk Vertical branch		Artikel nr. Product no.			Gewicht Weight
B	A	Send. verz. HDMG	Gelakt Painted	Therm. verz. HDGAF	
100	605	43281.122	43281.128	43281.123	2,51
200	705	43282.122	43282.128	43282.123	2,76
300	805	43283.122	43283.128	43283.123	3,01
400	905	43284.122	43284.128	43284.123	3,26
500	1005	43285.122	43285.128	43285.123	3,51
600	1105	43286.122	43286.128	43286.123	3,77

Verticaal aftakstukdeksel Vertical branch cover		Artikel nr. Product no.			Gewicht Weight
B	A	Send. verz. HDMG	Gelakt Painted	Therm. verz. HDGAF	
100	605	42503.102	42503.108	42503.103	0,98
200	705	42507.102	42507.108	42507.103	1,24
300	805	42511.102	42511.108	42511.103	1,50
400	905	42513.102	42513.108	42513.103	1,76
500	1005	42515.102	42515.108	42515.103	2,02
600	1105	42517.102	42517.108	42517.103	2,28

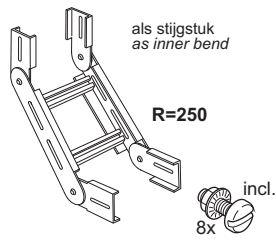
levering inclusief:  
8 b.c.k. schroeven M5 x 10,  
flensmoeren en koppelplaten

verwijder de zijwand van de  
doorgaande kabelladder  
over de lengtemaat A

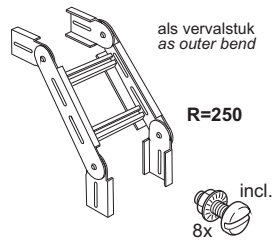
supplied complete with:  
8 s.p.h. screws M5 x 10,  
flange nuts and splice plates

cut out the side wall of  
the through cable ladder  
in the length of size A

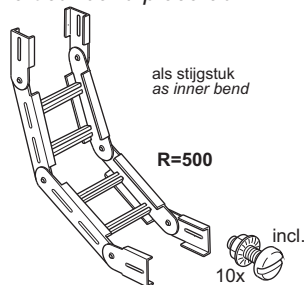
Verticaal bochtstuk 90°  
Vertical bend piece 90°



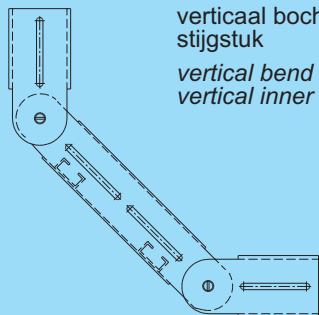
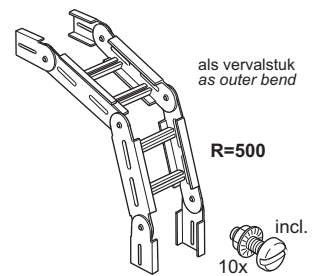
Verticaal bochtstuk 90°  
Vertical bend piece 90°



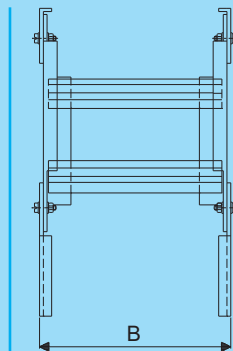
Verticaal bochtstuk 90°  
Vertical bend piece 90°



Verticaal bochtstuk 90°  
Vertical bend piece 90°



verticaal bochtstuk als stijgstuk  
vertical bend piece as vertical inner bend

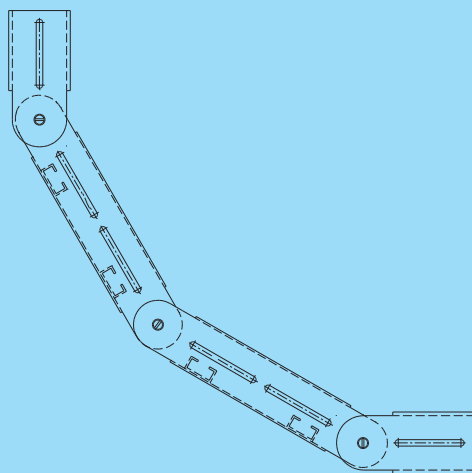


verticaal bochtstuk als vervalstuk  
vertical bend piece as vertical outer bend

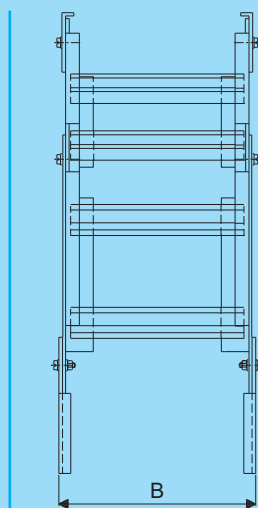
Verticaal bochtstuk 90°  
Vertical bend piece 90° R = 250

B	Artikel nr. Product no.			Gewicht Weight
	Send. verz. HDMG	Gelakt Painted	Therm. verz. HDGAF	
100	43361.122	43361.128	43361.123	1,36
200	43362.122	43362.128	43362.123	1,46
300	43363.122	43363.128	43363.123	1,56
400	43364.122	43364.128	43364.123	1,66
500	43365.122	43365.128	43365.123	1,76
600	43366.122	43366.128	43366.123	1,86

levering inclusief:  
8 b.c.k. schroeven M5 x 10  
en flensmoeren  
supplied complete  
with: 8 s.p.h. screws M5 x 10  
and flange nuts



verticaal bochtstuk als stijgstuk  
vertical bend piece as vertical inner bend



verticaal bochtstuk als vervalstuk  
vertical bend piece as vertical outer bend

Verticaal bochtstuk 90°  
Vertical bend piece 90° R = 500

B	Artikel nr. Product no.			Gewicht Weight
	Send. verz. HDMG	Gelakt Painted	Therm. verz. HDGAF	
100	43381.122	43381.128	43381.123	1,36
200	43382.122	43382.128	43382.123	1,46
300	43383.122	43383.128	43383.123	1,56
400	43384.122	43384.128	43384.123	1,66
500	43385.122	43385.128	43385.123	1,76
600	43386.122	43386.128	43386.123	1,86

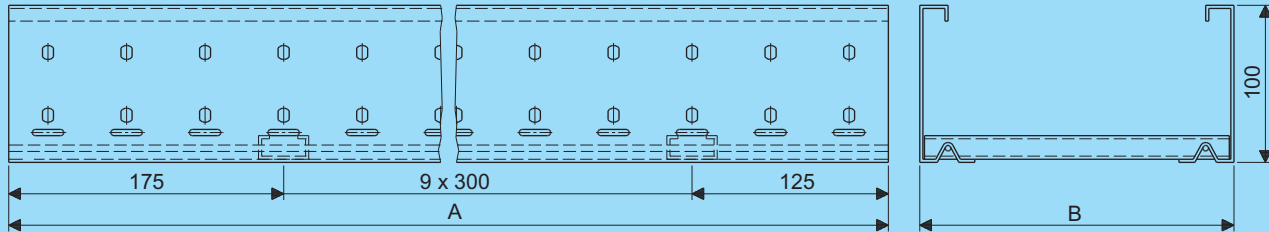
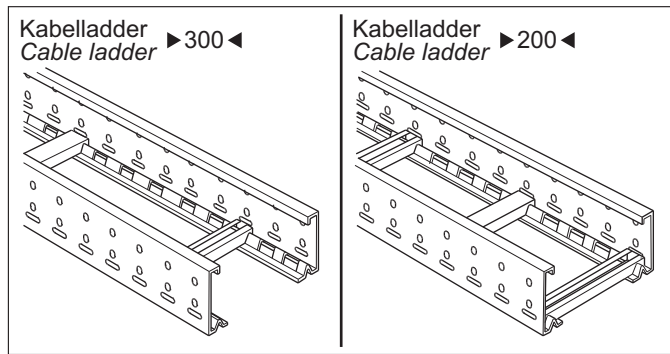
levering inclusief:  
10 b.c.k. schroeven M5 x 10  
en flensmoeren  
supplied complete with:  
10 s.p.h. screws M5 x 10  
and flange nuts

# Unic H100

---

Unic





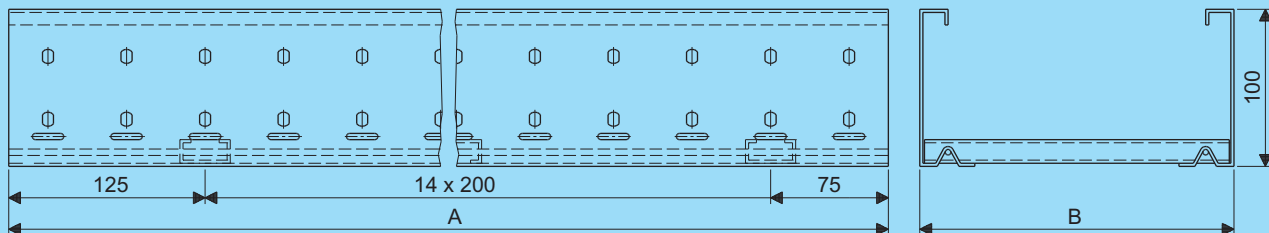
▶ 300 ◀ hartafstand bodemprofielen  
centre distance rungs

standaard – uitvoering: bodemprofielen met de open zijde om en om  
standard – design : rungs with open side in opposite direction

bestel de benodigde koppelplaten apart, zij worden niet geleverd bij de kabelkanalen  
order splice plates as a separate item, they are not supplied with the cable ducts

aftakkanalen op aanvraag  
branch cable duct on request

Kabelladder Cable ladder ▶ 300 ◀				
B	Artikel nr. Product no.			Gewicht Weight
	Send. verz. HDMG	Gelakt Painted	Therm. verz. HDGAF	
100	40310.112	40310.118	40310.113	9,69
200	40312.112	40312.118	40312.113	10,20
300	40314.112	40314.118	40314.113	10,71
400	40316.112	40316.118	40316.113	11,22
500	40318.112	40318.118	40318.113	11,73
600	40320.112	40320.118	40320.113	12,24



▶ 200 ◀ hartafstand bodemprofielen  
centre distance rungs

standaard – uitvoering: bodemprofielen met de open zijde om en om  
standard – design : rungs with open side in opposite direction

bestel de benodigde koppelplaten apart, zij worden niet geleverd bij de kabelkanalen  
order splice plates as a separate item, they are not supplied with the cable ducts

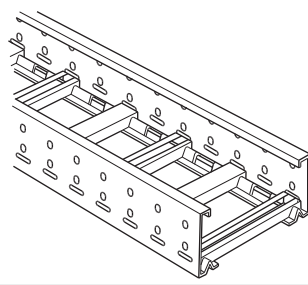
breedtematen 700 en 900 mm op aanvraag  
sizes 700 and 900 mm on request

aftakkanalen op aanvraag  
branch cable duct on request

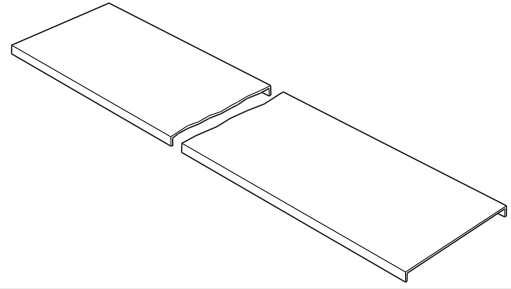
Kabelladder Cable ladder ▶ 200 ◀				
B	Artikel nr. Product no.			Gewicht Weight
	Send. verz. HDMG	Gelakt Painted	Therm. verz. HDGAF	
100	40250.112	40250.118	40250.113	9,95
200	40252.112	40252.118	40252.113	10,71
300	40254.112	40254.118	40254.113	11,47
400	40256.112	40256.118	40256.113	12,23
500	40258.112	40258.118	40258.113	12,99
600	40260.112	40260.118	40260.113	13,75
800	40264.112	40264.118	40264.113	15,27
1000	40268.112	40268.118	40268.113	16,80

# Unic H100

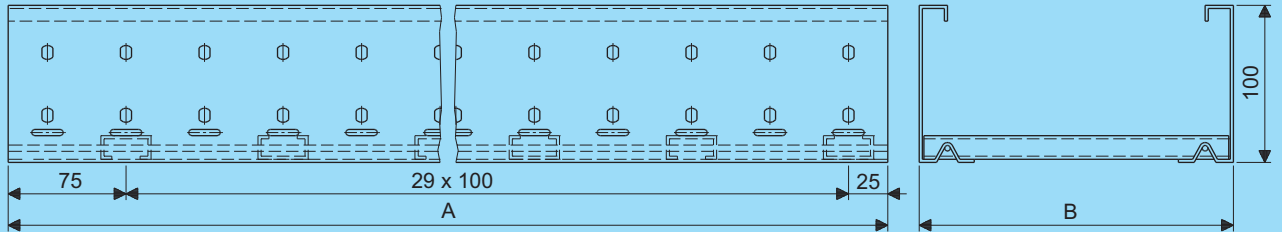
Kabelladder ▶100◀  
Cable ladder



Kabelladderdeksel – vlak  
Cable ladder cover – flat



incl.  
6x



▶100◀ hartafstand bodemprofielen  
centre distance rungs

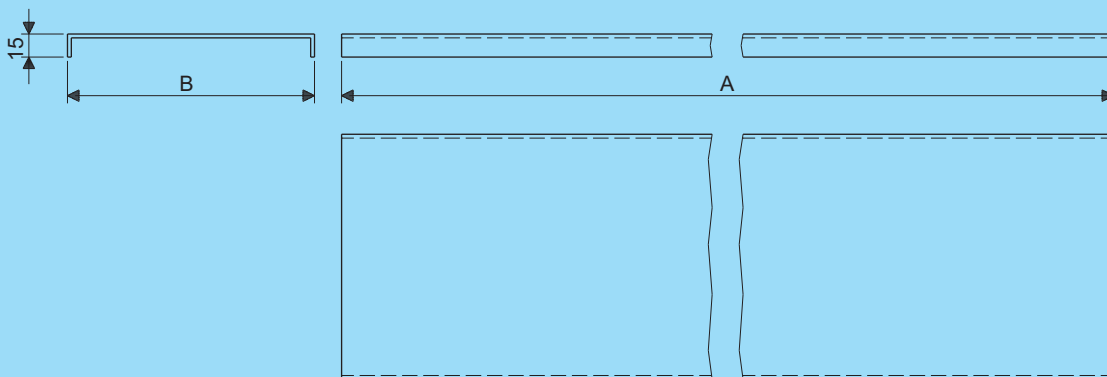
standaard – uitvoering: bodemprofielen met de open zijde om en om  
standard – design : rungs with open side in opposite direction

bestel de benodigde koppelplaten apart, zij worden niet geleverd bij de kabelkanalen  
order splice plates as a separate item, they are not supplied with the cable ducts

breedtematen 700 en 900 mm op aanvraag  
sizes 700 and 900 mm on request

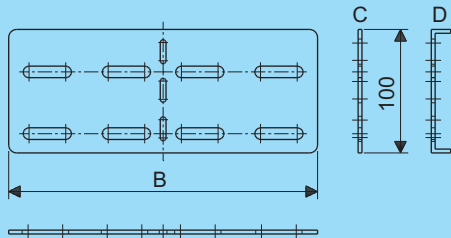
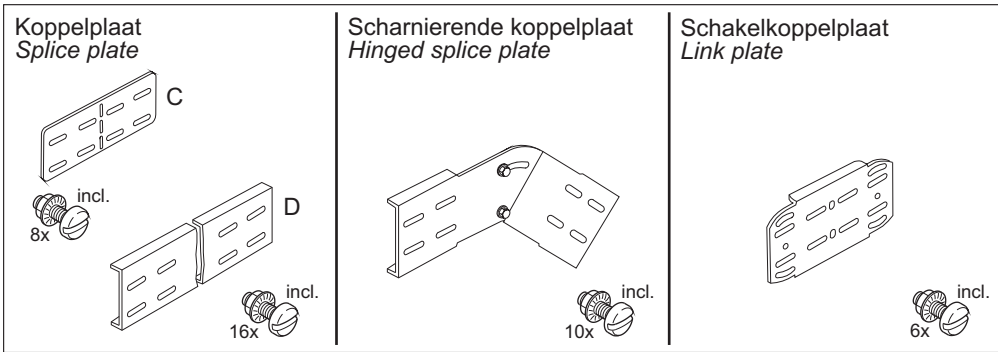
aftakkanalen op aanvraag  
branch cable duct on request

B	Artikel nr. Product no.			Gewicht Weight
	Send. verz. HDMG	Gelakt Painted	Therm. verz. HDGAF	
100	40010.112	40010.118	40010.113	10,68
200	40012.112	40012.118	40012.113	12,20
300	40014.112	40014.118	40014.113	13,72
400	40016.112	40016.118	40016.113	15,24
500	40018.112	40018.118	40018.113	16,76
600	40020.112	40020.118	40020.113	18,28
800	40024.112	40024.118	40024.113	21,32
1000	40028.112	40028.118	40028.113	24,37



B	A	Artikel nr. Product no.			Gewicht Weight
		Send. verz. HDMG	Gelakt Painted	Therm. verz. HDGAF	
100	3000	40456.102	40456.108	40456.103	3,11
200	3000	40458.102	40458.108	40458.103	5,45
300	3000	40460.102	40460.108	40460.103	7,79
400	3000	40462.102	40462.108	40462.103	10,13
500	3000	40464.102	40464.108	40464.103	12,47
600	3000	40466.102	40466.108	40466.103	14,81

levering inclusief:  
6 dekselveren  
type V  
supplied complete with:  
6 cover springs  
type V

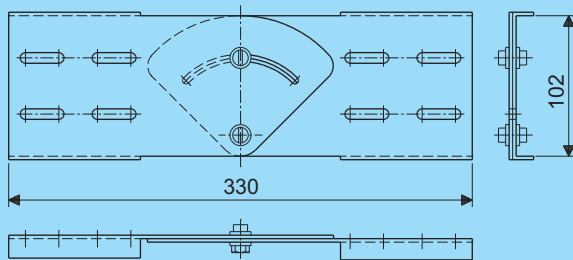


Koppelplaat Splice plate		Artikel nr. Product no.			Gewicht Weight
B	Type	Send. verz. HDMG	Gelakt Painted	Therm. verz. HDGAF	
200	C	41000.102	41000.108	41000.103	0,20
900	D	41012.102	41012.108	41012.103	1,18

levering inclusief:  
8/16 b.c.k. schroeven M5 x 10  
en flensmoeren

supplied complete with:  
8/16 s.p.h. screws M5 x 10  
and flange nuts

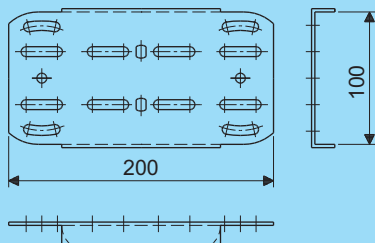
ook buigbaar tot  
haakse koppelplaat  
also bendable into  
square splice plate



Scharnierende koppelplaat Hinged splice plate		Artikel nr. Product no.			Gewicht Weight
Send. verz. HDMG	Gelakt Painted	Therm. verz. HDGAF			
41006.102	41006.108	41006.103	0,06		

levering inclusief:  
10 b.c.k. schroeven M5 x 10  
en flensmoeren

supplied complete with:  
10 s.p.h. screws M5 x 10  
and flange nuts



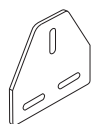
Schakelkoppelplaat Link plate		Artikel nr. Product no.			Gewicht Weight
Send. verz. HDMG	Gelakt Painted	Therm. verz. HDGAF			
41010.102	41010.108	41010.103	0,28		

levering inclusief:  
6 b.c.k. schroeven M5 x 10  
en flensmoeren

supplied complete with:  
6 s.p.h. screws M5 x 10  
and flange nuts

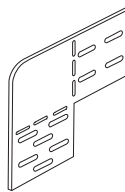
# Unic H100

Brugkoppelplaat  
Bridge plate



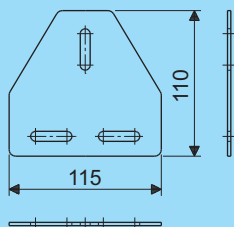
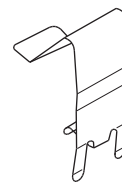
incl.  
3x

Aftakkoppelplaat  
Branch off plate



incl.  
8x

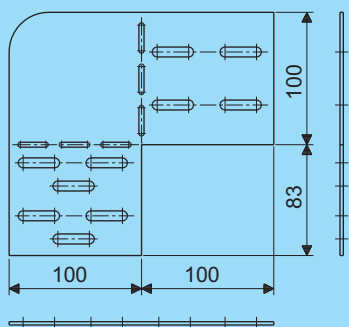
Dekselveer - V  
Cover spring - V



Brugkoppelplaat Bridge plate			
Artikel nr. Product no.			Gewicht Weight
Send. verz. HDMG	Gelakt Painted	Therm. verz. HDGAF	
41014.102	41014.108	41014.103	0,12

levering inclusief:  
3 b.c.k. schroeven M5 x 10  
en flensmoeren

supplied complete with:  
3 s.p.h. screws M5 x 10  
and flange nuts



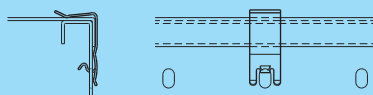
Aftakkoppelplaat Branch off plate			
Artikel nr. Product no.			Gewicht Weight
Send. verz. HDMG	Gelakt Painted	Therm. verz. HDGAF	
41002.102	41002.108	41002.103	0,33

levering inclusief:  
8 b.c.k. schroeven M5 x 10  
en flensmoeren

supplied complete with:  
8 s.p.h. screws M5 x 10  
and flange nuts

voor haakse  
verbindingen  
van kabelkanalen

for right-angle  
connections  
of cable ducts

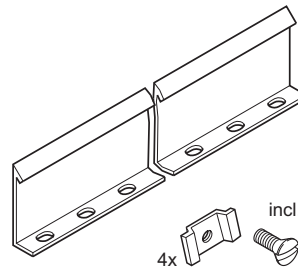


montage-toepassing  
mounting application

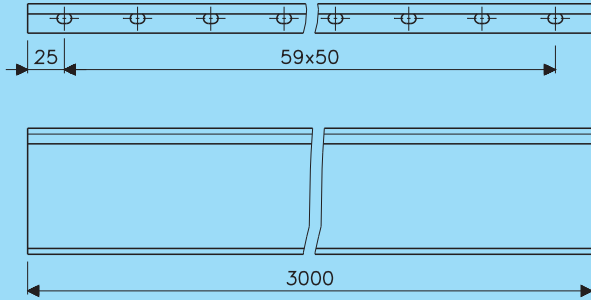
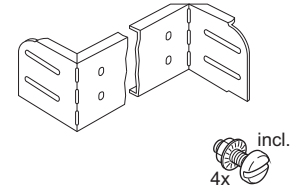
Dekselveer - V Cover spring - V	
Artikel nr. Product no.	Gewicht Weight
99979.209	0,02



Scheidingschot H86  
Separation strip H86



Eindschot/Verloopkoppelplaat  
End plate/Reducer splice plate

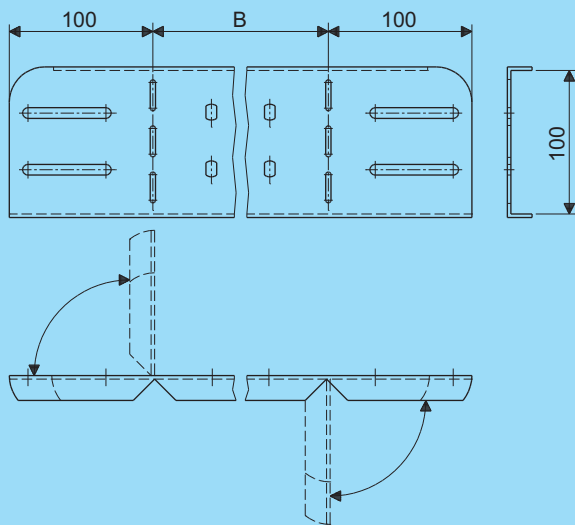


Scheidingschot H86  
Separation strip H86

Artikel nr. Product no.			Gewicht Weight
Send. verz. HDMG	Gelakt Painted	Therm. verz. HDGAF	
98745.202	98745.208	98745.203	2,91

levering inclusief:  
4 bolverz. schroeven M5 x 16  
en 4 moerplaten M5

supplied complete with:  
4 raised head counter-  
sunk screws M5 x 16  
and 4 nuts plates M5



Eindschot/Verloopkoppelplaat  
End plate/Reducer splice plate

B	Artikel nr. Product no.			Gewicht Weight
	Send. verz. HDMG	Gelakt Painted	Therm. verz. HDGAF	
100	41028.102	41028.108	41028.103	0,44
200	41040.102	41040.108	41040.103	0,61
300	41048.102	41048.108	41048.103	0,73
400	41056.102	41056.108	41056.103	0,91
500	41064.102	41064.108	41064.103	1,05
600	41072.102	41072.108	41072.103	1,22
800	41088.102	41088.108	41088.103	1,57
1000	41098.102	41098.108	41098.103	1,78

levering inclusief:  
4 b.c.k. schroeven M5 x 10  
en flensmoeren

wordt vlak geleverd en is  
met de hand verbuigbaar  
tot eindschot/verloop-  
koppelplaat

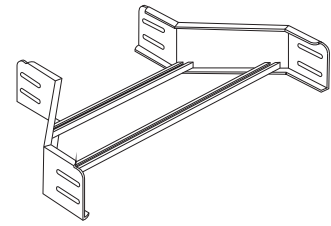
supplied complete with:  
4 s.p.h. screws M5 x 10  
and flange nuts

delivered flat and bendable  
by hand into end plate/  
reducing splice plate

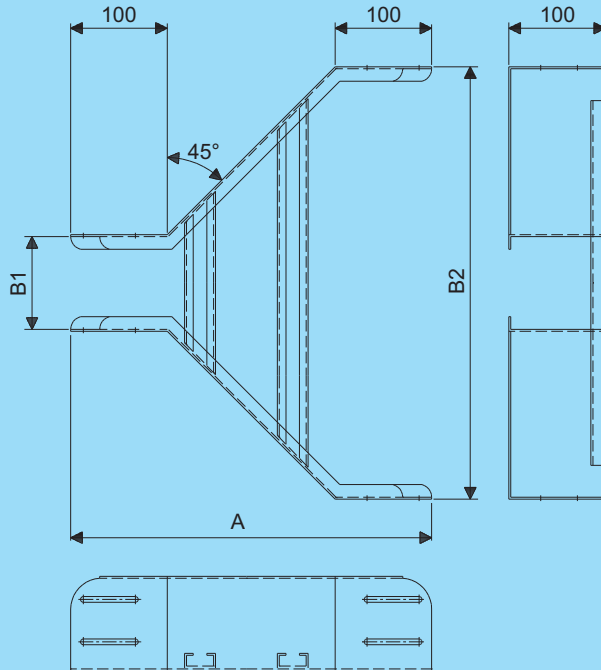


# Unic H100

Verloopstuk  
Reducer



incl.  
8x



Verloopstuk Reducer							Verloopstukdeksel - vlak Reducer cover - flat			
B1	B2	A	Artikel nr. Product no.			Gewicht Weight	Artikel nr. Product no.			Gewicht Weight
			Send. verz. HDMG	Gelakt Painted	Therm. verz. HDGAF		Send. verz. HDMG	Gelakt Painted	Therm. verz. HDGAF	
100	200	250	41520.122	41520.128	41520.123	0,80	41671.102	41671.108	41671.103	0,49
100	300	300	41522.122	41522.128	41522.123	1,10	41673.102	41673.108	41673.103	0,72
100	400	350	41524.122	41524.128	41524.123	1,45	41675.102	41675.108	41675.103	0,99
200	300	250	41558.122	41558.128	41558.123	0,85	41709.102	41709.108	41709.103	0,72
200	400	300	41560.122	41560.128	41560.123	1,16	41711.102	41711.108	41711.103	1,03
200	500	350	41562.122	41562.128	41562.123	1,55	41713.102	41713.108	41713.103	1,33
300	400	250	41594.122	41594.128	41594.123	0,90	41745.102	41745.108	41745.103	0,96
300	500	300	41596.122	41596.128	41596.123	1,21	41747.102	41747.108	41747.103	1,26
300	600	350	41598.122	41598.128	41598.123	1,66	41749.102	41749.108	41749.103	1,61
400	500	250	41608.122	41608.128	41608.123	0,95	41759.102	41759.108	41759.103	1,19
400	600	300	41610.122	41610.128	41610.123	1,26	41761.102	41761.108	41761.103	1,54
400	800	400	41614.122	41614.128	41614.123	2,01	-	-	-	-
500	600	250	41620.122	41620.128	41620.123	1,00	41771.102	41771.108	41771.103	1,43
500	800	350	41624.122	41624.128	41624.123	1,86	-	-	-	-
500	1000	450	41628.122	41628.128	41628.123	2,76	-	-	-	-
600	800	300	41632.122	41632.128	41632.123	1,36	-	-	-	-
600	1000	400	41636.122	41636.128	41636.123	2,22	-	-	-	-
800	1000	300	41646.122	41646.128	41646.123	1,47	-	-	-	-

levering inclusief:  
8 b.c.k. schroeven M5 x 10  
en flensmoeren

koppelplaten zijn niet benodigd:  
kabel ladder schuift  
in hulpstuk

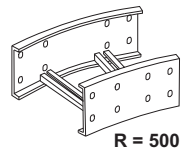
afwijkende maten op aanvraag

supplied complete with:  
8 s.p.h. screws M5 x 10  
and flange nuts

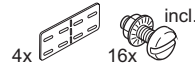
splice plates not required:  
the cable ladder slides  
into the fitting

deviant sizes on request

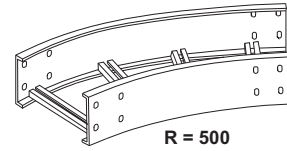
Horizontaal bochtstuk 22,5°  
Horizontal bend 22,5°



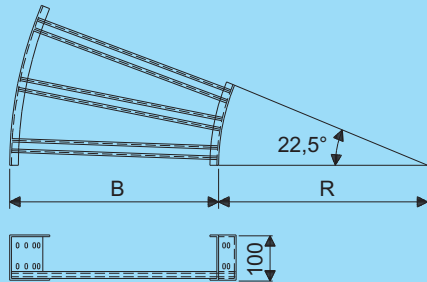
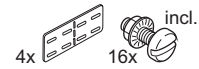
R = 500



Horizontaal bochtstuk 45°  
Horizontal bend 45°



R = 500



levering inclusief:  
4 koppelplaten, type C,  
16 b.c.k. schroeven M5 x 10  
en flensmoeren

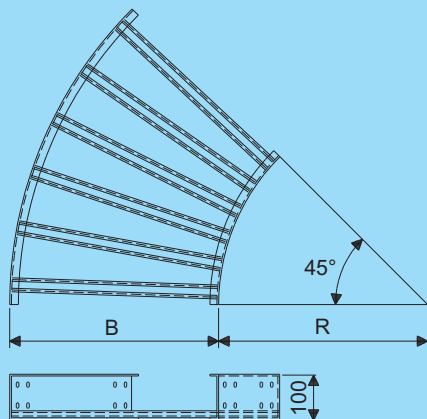
op aanvraag ook leverbaar:  
hor. bochtstukken met een  
radius van 750 en 1000 mm

supplied complete with:  
4 splice plates, type C,  
16 s.p.h. screws M5 x 10  
and flange nuts

also supplied on request:  
hor. bend with a radius of  
750 and 1000 mm

Horizontaal bochtstuk 22,5° Horizontal bend 22,5° R = 500				Gewicht Weight
B	Artikel nr. Product no.			
	Send. verz. HDMG	Gelakt Painted	Therm. verz. HDGAF	
100	41900.122	41900.128	41900.123	0,66
200	41902.122	41902.128	41902.123	0,82
300	41904.122	41904.128	41904.123	0,97
400	41906.122	41906.128	41906.123	1,12
500	41908.122	41908.128	41908.123	1,27
600	41910.122	41910.128	41910.123	1,42
800	41914.122	41914.128	41914.123	2,13
1000	41918.122	41918.128	41918.123	2,54

Horizontaal bochtstukdekseel 22,5° - vlak Horizontal bend cover 22,5° - flat R = 500				Gewicht Weight
Artikel nr. Product no.				
Send. verz. HDMG	Gelakt Painted	Therm. verz. HDGAF		
42101.102	42101.108	42101.103	0,29	
42103.102	42103.108	42103.103	0,43	
42105.102	42105.108	42105.103	0,61	
42107.102	42107.108	42107.103	0,78	
42109.102	42109.108	42109.103	0,96	
42111.102	42111.108	42111.103	1,14	
-	-	-	-	
-	-	-	-	



levering inclusief:  
4 koppelplaten, type C,  
16 b.c.k. schroeven M5 x 10  
en flensmoeren

op aanvraag ook leverbaar:  
hor. bochtstukken met een  
radius van 750 en 1000 mm

supplied complete with:  
4 splice plates, type C,  
16 s.p.h. screws M5 x 10  
and flange nuts

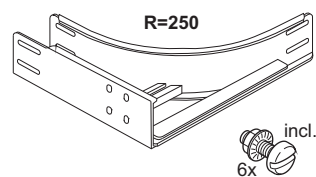
also supplied on request:  
hor. bend with a radius of  
750 and 1000 mm

Horizontaal bochtstuk 45° Horizontal bend 45° R = 500				Gewicht Weight
B	Artikel nr. Product no.			
	Send. verz. HDMG	Gelakt Painted	Therm. verz. HDGAF	
100	41800.122	41800.128	41800.123	1,32
200	41802.122	41802.128	41802.123	1,63
300	41804.122	41804.128	41804.123	1,93
400	41806.122	41806.128	41806.123	2,23
500	41808.122	41808.128	41808.123	2,54
600	41810.122	41810.128	41810.123	2,84
800	41814.122	41814.128	41814.123	4,26
1000	41818.122	41818.128	41818.123	5,08

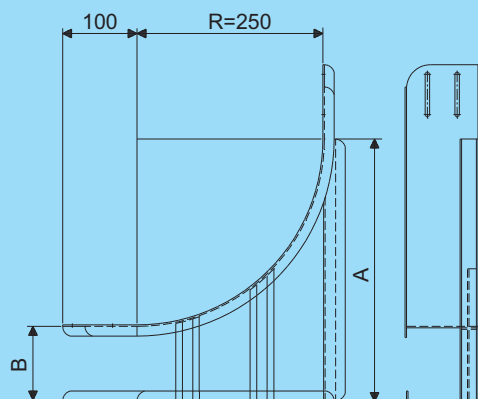
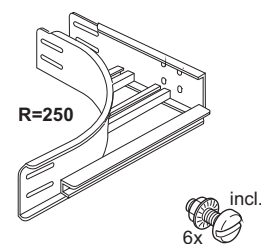
Horizontaal bochtstukdekseel 45° - vlak Horizontal bend cover 45° - flat R = 500				Gewicht Weight
Artikel nr. Product no.				
Send. verz. HDMG	Gelakt Painted	Therm. verz. HDGAF		
42001.102	42001.108	42001.103	0,49	
42003.102	42003.108	42003.103	0,73	
42005.102	42005.108	42005.103	1,03	
42007.102	42007.108	42007.103	1,32	
42009.102	42009.108	42009.103	1,63	
42011.102	42011.108	42011.103	1,95	
-	-	-	-	
-	-	-	-	

# Unic H100

Aftakhoekstuk links  
Branch left



Aftakhoekstuk rechts  
Branch right



levering inclusief:  
6 b.c.k. schroeven M5 x 10  
en flensmoeren

verwijder de zijwand van  
de doorgaande kabel-  
ladder over de  
lengtemaat A

koppelplaten zijn niet  
benodigd:  
kabel ladder schuift in  
hulpstuk

dient toegepast te worden  
in combinatie met eindschot  
op pagina C2-3-5

supplied complete with:  
6 s.p.h. screws M5 x 10  
and flange nuts

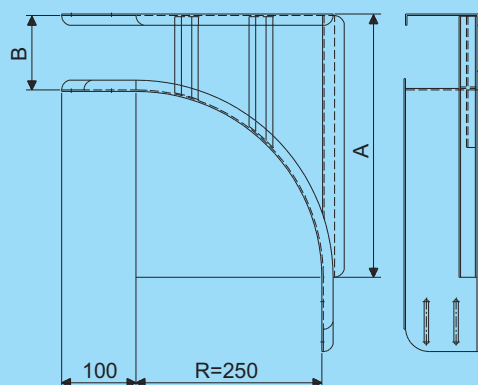
cut out the side wall of  
cable ladder in the  
length of size A

splice plates not  
required:  
the cable ladder slides into  
the fitting

to be used in combination  
with end plate on page C2-3-5

Aftakhoekstuk links Branch left		Artikel nr. Product no.			Gewicht Weight
B	A	Send. verz. HDMG	Gelakt Painted	Therm. verz. HDGAF	
100	365	41342.122	41342.128	41342.123	1,82
200	465	41346.122	41346.128	41346.123	1,98
300	565	41350.122	41350.128	41350.123	2,14
400	665	41352.122	41352.128	41352.123	2,30
500	765	41354.122	41354.128	41354.123	2,46
600	875	41356.122	41356.128	41356.123	2,62
800	1065	41360.122	41360.128	41360.123	2,94
1000	1265	41364.122	41364.128	41364.123	3,26

Aftakhoekstukdeksel links - vlak Branch cover left - flat				Gewicht Weight
Artikel nr. Product no.				
Send. verz. HDMG	Gelakt Painted	Therm. verz. HDGAF		
41443.102	41443.108	41443.103		0,68
41447.102	41447.108	41447.103		0,98
41451.102	41451.108	41451.103		1,29
41453.102	41453.108	41453.103		1,60
41455.102	41455.108	41455.103		1,92
41457.102	41457.108	41457.103		2,22
-	-	-		-
-	-	-		-



levering inclusief:  
6 b.c.k. schroeven M5 x 10  
en flensmoeren

verwijder de zijwand van  
de doorgaande kabel-  
ladder over de  
lengtemaat A

koppelplaten zijn niet  
benodigd:  
kabel ladder schuift in  
hulpstuk

dient toegepast te worden  
in combinatie met eindschot  
op pagina C2-3-5

supplied complete with:  
6 s.p.h. screws M5 x 10  
and flange nuts

cut out the side wall of  
cable ladder in the  
length of size A

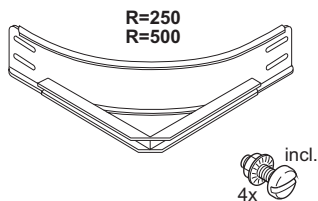
splice plates not  
required:  
the cable ladder slides into  
the fitting

to be used in combination  
with end plate on page C2-3-5

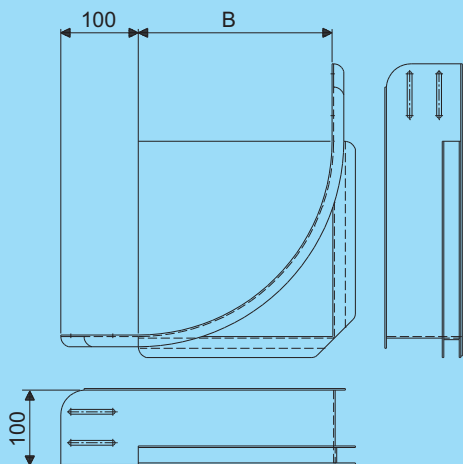
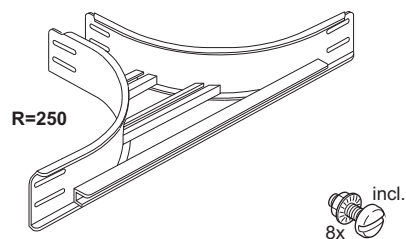
Aftakhoekstuk rechts Branch right		Artikel nr. Product no.			Gewicht Weight
B	A	Send. verz. HDMG	Gelakt Painted	Therm. verz. HDGAF	
100	365	41372.122	41372.128	41372.123	1,82
200	465	41376.122	41376.128	41376.123	1,98
300	565	41380.122	41380.128	41380.123	2,14
400	665	41382.122	41382.128	41382.123	2,30
500	765	41384.122	41384.128	41384.123	2,46
600	875	41386.122	41386.128	41386.123	2,62
800	1065	41390.122	41390.128	41390.123	2,94
1000	1265	41394.122	41394.128	41394.123	3,26

Aftakhoekstukdeksel rechts - vlak Branch cover right - flat				Gewicht Weight
Artikel nr. Product no.				
Send. verz. HDMG	Gelakt Painted	Therm. verz. HDGAF		
41473.102	41473.128	41473.103		0,68
41477.102	41477.128	41477.103		0,98
41481.102	41481.128	41481.103		1,29
41483.102	41483.128	41483.103		1,60
41485.102	41485.128	41485.103		1,92
41487.102	41487.128	41487.103		2,22
-	-	-		-
-	-	-		-

Aanzethoekstuk  
Universal corner piece



Aftakstuk  
Branch



Aanzethoekstuk Universal corner piece				
R	Artikel nr. Product no.			Gewicht Weight
	Send. verz. HDMG	Gelakt Painted	Therm. verz. HDGAF	
250	41304.102	41304.108	41304.103	1,32
500	41306.102	41306.108	41306.103	2,48

levering inclusief:  
4 b.c.k. schroeven M5 x 10  
en flensmoeren

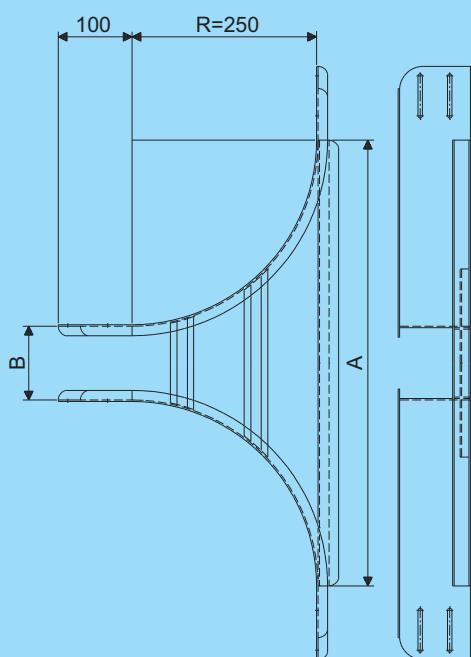
supplied complete with:  
4 s.p.h. screws M5 x 10  
and flange nuts

dient toegepast te worden  
in combinatie met:

to be used in combination  
with:

- drempelprofiel en eind-  
schot bij hoekaan-  
sluitingen
- drempelprofiel bij drie-  
weg- en vierwegaan-  
sluitingen

- protection profile and  
end plate with corner  
connections
- protection profile with  
tee-and cross connec-  
tions



verwijder de zijwand van  
de doorgaande  
kabelladder over de  
lengtemaat A

cut out the side wall of the  
cable ladder in the length  
of size A

koppelplaten zijn niet  
benodigd:  
kabelladder schuift in  
hulpstuk

splice plates not required:  
the cable ladder slides in  
the fitting

levering inclusief:  
8 b.c.k. schroeven M5 x 10  
en flensmoeren

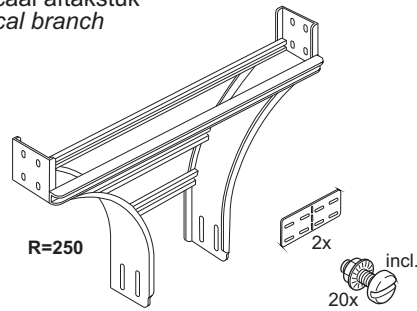
supplied complete with:  
8 s.p.h. screws M5 x 10  
and flange nuts

Aftakstuk Branch					
B	A	Artikel nr. Product no.			Gewicht Weight
		Send. verz. HDMG	Gelakt Painted	Therm. verz. HDGAF	
100	620	41312.122	41312.128	41312.123	2,36
200	720	41316.122	41316.128	41316.123	2,56
300	820	41320.122	41320.128	41320.123	2,76
400	920	41322.122	41322.128	41322.123	2,96
500	1020	41324.122	41324.128	41324.123	3,16
600	1120	41326.122	41326.128	41326.123	3,36
800	1320	41330.122	41330.128	41330.123	3,75
1000	1520	41334.122	41334.128	41334.123	4,15

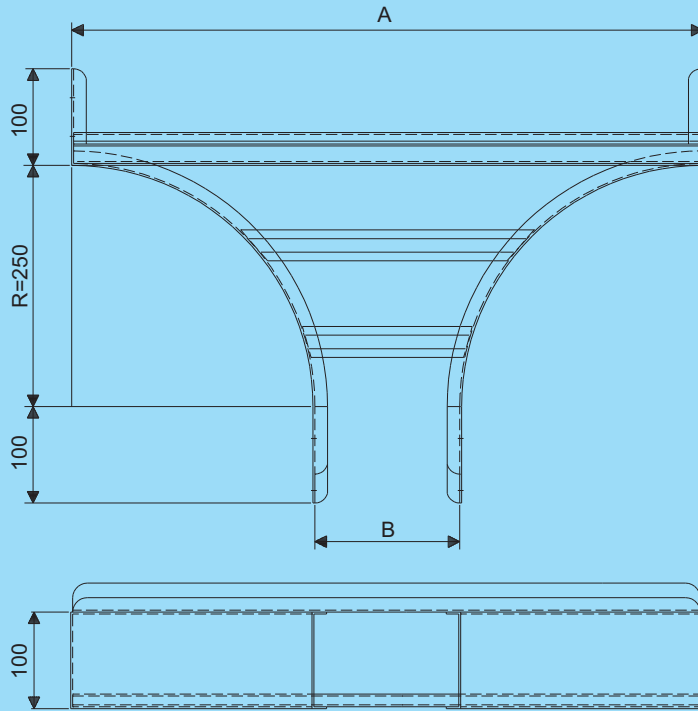
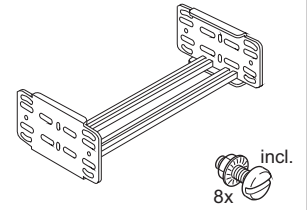
Aftakstukdeksel - vlak Branch cover - flat					
Send. verz. HDMG	Gelakt Painted	Therm. verz. HDGAF	Artikel nr. Product no.		Gewicht Weight
			41413.102	41413.108	
41417.102	41417.108	41417.103	1,17		
41421.102	41421.108	41421.103	1,48		
41423.102	41423.108	41423.103	1,79		
41425.102	41425.108	41425.103	2,10		
41427.102	41427.108	41427.103	2,40		
-	-	-	-		
-	-	-	-		

# Unic H100

Verticaal aftakstuk  
Vertical branch



Schakel  
Link



verwijder de zijwand van de  
doorgaande kabelladder  
over de lengtemaat A

koppelplaten zijn niet benodigd:  
kabelladder schuift in hulpstuk

cut out the side wall of the  
through cable ladder in the  
length of size A

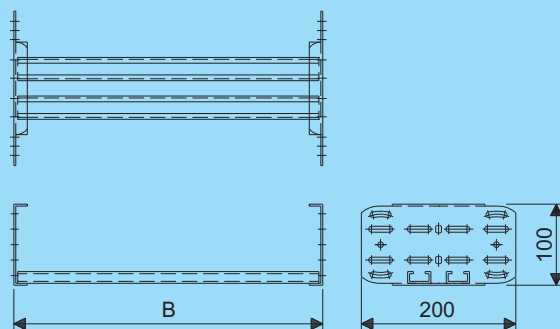
splice plates not required:  
the cable ladder slides into the  
fitting

levering inclusief:  
20 b.c.k. schroeven M5 x 10,  
flensmoeren en 2 koppelplaten

supplied complete with:  
20 s.p.h. screws M5 x 10,  
flange nuts and 2 splice plates

Verticaal aftakstuk Vertical branch		Artikel nr. Product no.			Gewicht Weight
B	A	Send. verz. HDMG	Gelakt Painted	Therm. verz. HDGAF	
100	605	42402.122	42402.128	42402.123	3,08
200	705	42406.122	42406.128	42406.123	3,33
300	805	42410.122	42410.128	42410.123	3,58
400	905	42412.122	42412.128	42412.123	3,83
500	1005	42414.122	42414.128	42414.123	4,08
600	1105	42416.122	42416.128	42416.123	4,34
800	1305	42420.122	42420.128	42420.123	4,84
1000	1505	42424.122	42424.128	42424.123	5,34

Verticaal aftakstukdekseel Vertical branch cover				Gewicht Weight
Artikel nr. Product no.				
Send. verz. HDMG	Gelakt Painted	Therm. verz. HDGAF		
42503.102	42503.108	42503.103	0,98	
42507.102	42507.108	42507.103	1,24	
42511.102	42511.108	42511.103	1,50	
42513.102	42513.108	42513.103	1,76	
42515.102	42515.108	42515.103	2,02	
42517.102	42517.108	42517.103	2,28	
-	-	-	-	
-	-	-	-	

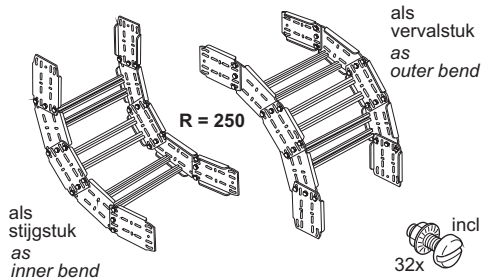


Schakel Link				Gewicht Weight
B	Artikel nr. Product no.			
	Send. verz. HDMG	Gelakt Painted	Therm. verz. HDGAF	
100	42200.122	42200.128	42200.123	0,63
200	42202.122	42202.128	42202.123	0,73
300	42204.122	42204.128	42204.123	0,83
400	42206.122	42206.128	42206.123	0,93
500	42208.122	42208.128	42208.123	1,03
600	42210.122	42210.128	42210.123	1,13
800	42214.122	42214.128	42214.123	1,34
1000	42218.122	42218.128	42218.123	1,54

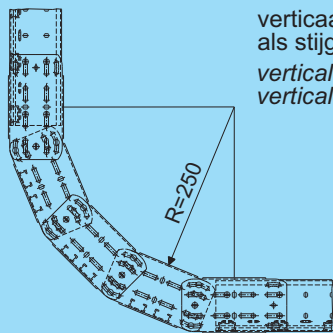
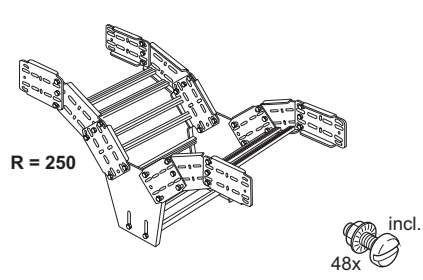
levering inclusief:  
8 b.c.k. schroeven M5 x 10  
en flensmoeren

supplied complete with:  
8 s.p.h. screws M5 x 10  
and flange nuts

Verticaal bochtstuk 90°  
Vertical bend piece 90°

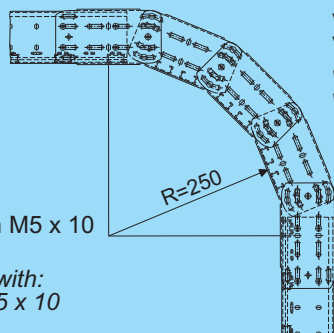


Verticaal T-stuk  
Vertical T-piece



verticaal bochtstuk  
als stijgstuk  
vertical bend piece as  
vertical inner bend

**R=250**  
levering inclusief:  
32 b.c.k. schroeven M5 x 10  
en flensmoeren  
supplied complete with:  
32 s.p.h. screws M5 x 10  
and flange nuts

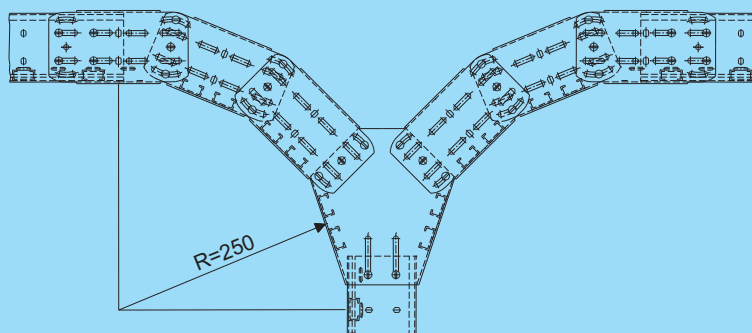


verticaal bochtstuk als  
vervalstuk  
vertical bend piece as  
vertical outer bend

**R=500**  
levering inclusief:  
50 b.c.k. schroeven M5 x 10  
en flensmoeren  
supplied complete with:  
50 s.p.h. screws M5 x 10  
and flange nuts

Verticaal bochtstuk 90° Vertical bend piece 90° R = 250				
B	Artikel nr. Product no.			Gewicht Weight
	Send. verz. HDMG	Gelakt Painted	Therm. verz. HDGAF	
100	42220.122	42220.128	42220.123	2,97
200	42222.122	42222.128	42222.123	3,28
300	42224.122	42224.128	42224.123	3,58
400	42226.122	42226.128	42226.123	3,89
500	42228.122	42228.128	42228.123	4,19
600	42230.122	42230.128	42230.123	4,49
800	42234.122	42234.128	42234.123	5,10
1000	42238.122	42238.128	42238.123	5,71

Verticaal bochtstuk 90° Vertical bend piece 90° R = 500				
B	Artikel nr. Product no.			Gewicht Weight
	Send. verz. HDMG	Gelakt Painted	Therm. verz. HDGAF	
100	42240.122	42240.128	42240.123	4,23
200	42242.122	42242.128	42242.123	4,73
300	42244.122	42244.128	42244.123	5,24
400	42246.122	42246.128	42246.123	5,75
500	42248.122	42248.128	42248.123	6,25
600	42250.122	42250.128	42250.123	6,76
800	42254.122	42254.128	42254.123	7,77
1000	42258.122	42258.128	42258.123	8,79



Verticaal T-stuk Vertical T-piece R = 250				
B	Artikel nr. Product no.			Gewicht Weight
	Send. verz. HDMG	Gelakt Painted	Therm. verz. HDGAF	
100	42300.122	42300.128	42300.123	4,77
200	42302.122	42302.128	42302.123	5,38
300	42304.122	42304.128	42304.123	6,00
400	42306.122	42306.128	42306.123	6,61
500	42308.122	42308.128	42308.123	7,23
600	42310.122	42310.128	42310.123	7,84
800	42314.122	42314.128	42314.123	9,07
1000	42318.122	42318.128	42318.123	10,31

levering inclusief:  
48 b.c.k. schroeven M5 x 10  
en flensmoeren

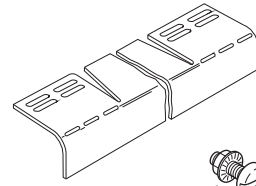
supplied complete with:  
48 s.p.h. screws M5 x 10  
and flange nuts

Verticaal T-stuk Vertical T-piece R = 500				
B	Artikel nr. Product no.			Gewicht Weight
	Send. verz. HDMG	Gelakt Painted	Therm. verz. HDGAF	
100	42320.122	42320.128	42320.123	7,28
200	42322.122	42322.128	42322.123	8,30
300	42324.122	42324.128	42324.123	9,32
400	42326.122	42326.128	42326.123	10,34
500	42328.122	42328.128	42328.123	11,36
600	42330.122	42330.128	42330.123	12,38
800	42334.122	42334.128	42334.123	14,42
1000	42338.122	42338.128	42338.123	16,47

levering inclusief:  
66 b.c.k. schroeven M5 x 10  
en flensmoeren

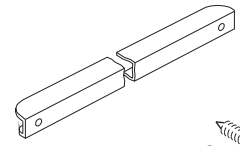
supplied complete with:  
66 s.p.h. screws M5 x 10  
and flange nuts

## Geleideplaat Guide plate

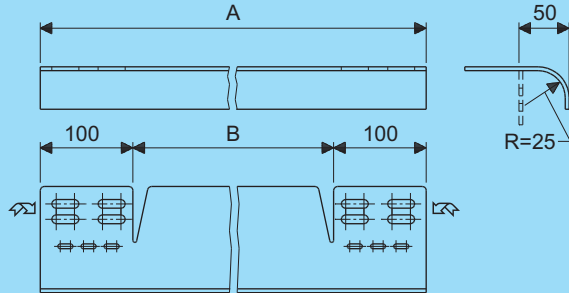


incl.  
4x

## Drempelprofiel Protection profile



incl.  
2x

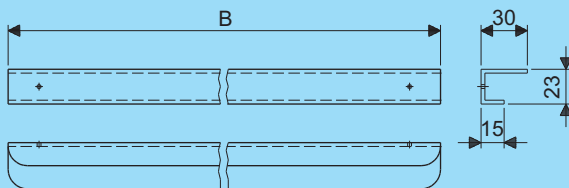


## Geleideplaat Guide plate

B	A	Artikel nr. Product no.			Gewicht Weight
		Send. verz. HDMG	Gelakt Painted	Therm. verz. HDGAF	
100	300	41170.102	41170.108	41170.103	0,34
200	400	41172.102	41172.108	41172.103	0,44
300	500	41174.102	41174.108	41174.103	0,55
400	600	41176.102	41176.108	41176.103	0,66
500	700	41178.102	41178.108	41178.103	0,80
600	800	41180.102	41180.108	41180.103	0,88
800	1000	41184.102	41184.108	41184.103	1,08
1000	1200	41188.102	41188.108	41188.103	1,33

levering inclusief:  
4 b.c.k. schroeven M5 x 10  
en flensmoeren

supplied complete with:  
4 s.p.h. screws M5 x 10  
and flange nuts



## Drempelprofiel Protection profile

B	Artikel nr. Product no.			Gewicht Weight
	Send. verz. HDMG	Gelakt Painted	Therm. verz. HDGAF	
95	41102.102	41102.108	41102.103	0,07
195	41106.102	41106.108	41106.103	0,14
295	41110.102	41110.108	41110.103	0,21
395	41112.102	41112.108	41112.103	0,29
495	41114.102	41114.108	41114.103	0,36
595	41116.102	41116.108	41116.103	0,42
795	41120.102	41120.108	41120.103	0,57
995	41124.102	41124.108	41124.103	0,71
3000	41128.102	41128.108	41128.103	2,15

levering inclusief:  
2 c.k.k. plaatschroef 3,5 x 13

supplied complete with:  
2 c.r.p.h tapping screw 3.5 x 13