

Kabelkanalen Cable ducts



Kabelbeschermbuis D30-60

kabelbeschermbuis

tube

roestvaststaal

stainless steel



Kabelbeschermbuis *Tube*

D30-60

Kabelbeschermbuis, Roestvaststaal

D30-60

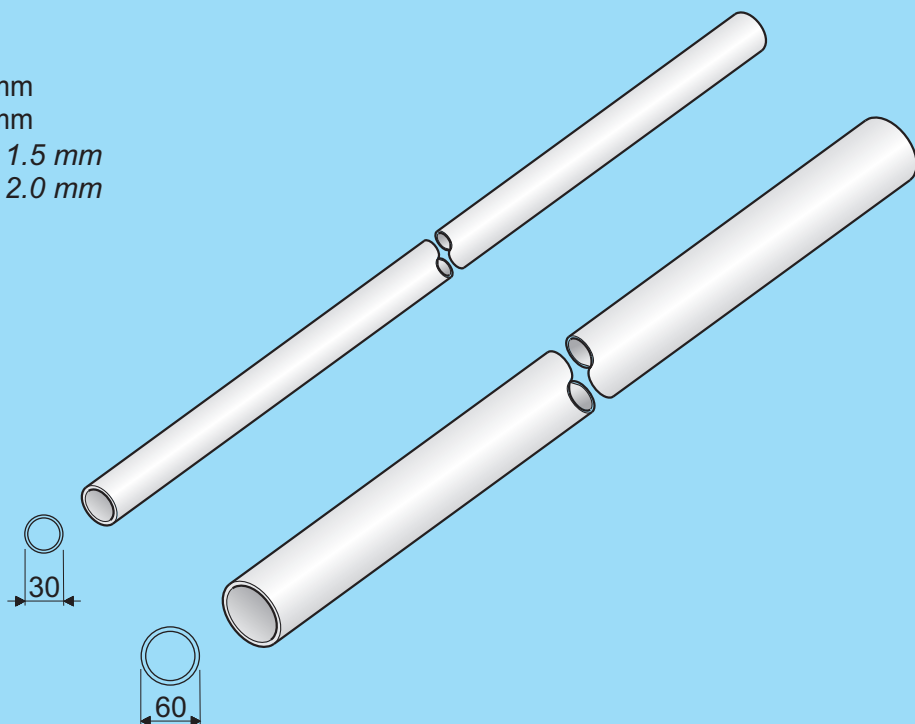
Tube, Stainless steel

- chemisch resistent
- kwaliteit AISI 316 (BS 316 S / WL Norm 1.4404)
- standaardlengte 6000 mm

- *chemically resistant*
- *AISI 316 (BS 316 S / WL Standard 1.4404) quality*
- *standard length 6000 mm*

Kabelbeschermbuis D30-60 / *Tube D30-60*

- materiaaldikte $\varnothing 30$ 1.5 mm
- materiaaldikte $\varnothing 60$ 2.0 mm
- *material thickness $\varnothing 30$ 1.5 mm*
- *material thickness $\varnothing 60$ 2.0 mm*



Kabelkanalen

Cable ducts

Kabelbeschermbuis D30-60

Tube D30-60

Kabelbeschermbuis, Roestvaststaal

Tube, Stainless steel

B8-1 Algemeen	Pag.	<i>B8-1 General</i>	<i>Page</i>
<ul style="list-style-type: none">• Inhoudsopgave	B8-1-2	<ul style="list-style-type: none">• <i>Table of contents</i>	<i>B8-1-2</i>
<ul style="list-style-type: none">• Technische gegevens	B8-1-3	<ul style="list-style-type: none">• <i>Technical specifications</i>	<i>B8-1-3</i>
<ul style="list-style-type: none">• Systemoverzicht	B8-1-4	<ul style="list-style-type: none">• <i>Survey of the system</i>	<i>B8-1-4</i>
B8-2 Kabelbeschermbuis D30		<i>B8-2 Tube D30</i>	
<ul style="list-style-type: none">• Kabelbesch.buis/Bochtstukken	B8-2-1/2	<ul style="list-style-type: none">• <i>Tube/Tube bends</i>	<i>B8-2-1/2</i>
<ul style="list-style-type: none">• Hulpstukken	B8-2-2/5	<ul style="list-style-type: none">• <i>Fittings</i>	<i>B8-2-2/5</i>
B8-3 Kabelbeschermbuis D60		<i>B8-3 Tube D60</i>	
<ul style="list-style-type: none">• Kabelbesch.buis/Bochtstukken	B8-3-1/2	<ul style="list-style-type: none">• <i>Tube/Tube bends</i>	<i>B8-3-1/2</i>
<ul style="list-style-type: none">• Hulpstukken	B8-3-2/6	<ul style="list-style-type: none">• <i>Fittings</i>	<i>B8-3-2/6</i>

Technische gegevens

Technical specifications

Kenmerken

Features

Materiaal kwaliteit

De kabelbeschermbuizen worden vervaardigd uit roestvaststaal in de kwaliteit AISI 316. De bevestigingsmaterialen zijn van A4 handelskwaliteit.

Material Quality

The tubes are fabricated in stainless steel, quality AISI 316. The attachment materials are made of A4 quality.

Systeem

Kabelbeschermbuis is een “medium duty” kabelladder- systeem. Kabelbeschermbuis wordt geleverd in lengten van 6000 mm.

System

Tube is a “medium duty” cable ladder system. Marine ladder is supplied in lengths of 6000 mm.

Hulpstukken

Hulpstukken worden geleverd met een standaard radius. Het systeem kan worden gecompleteerd met diverse plafond- en wandbevestigingen (zie hoofdstuk **E**).

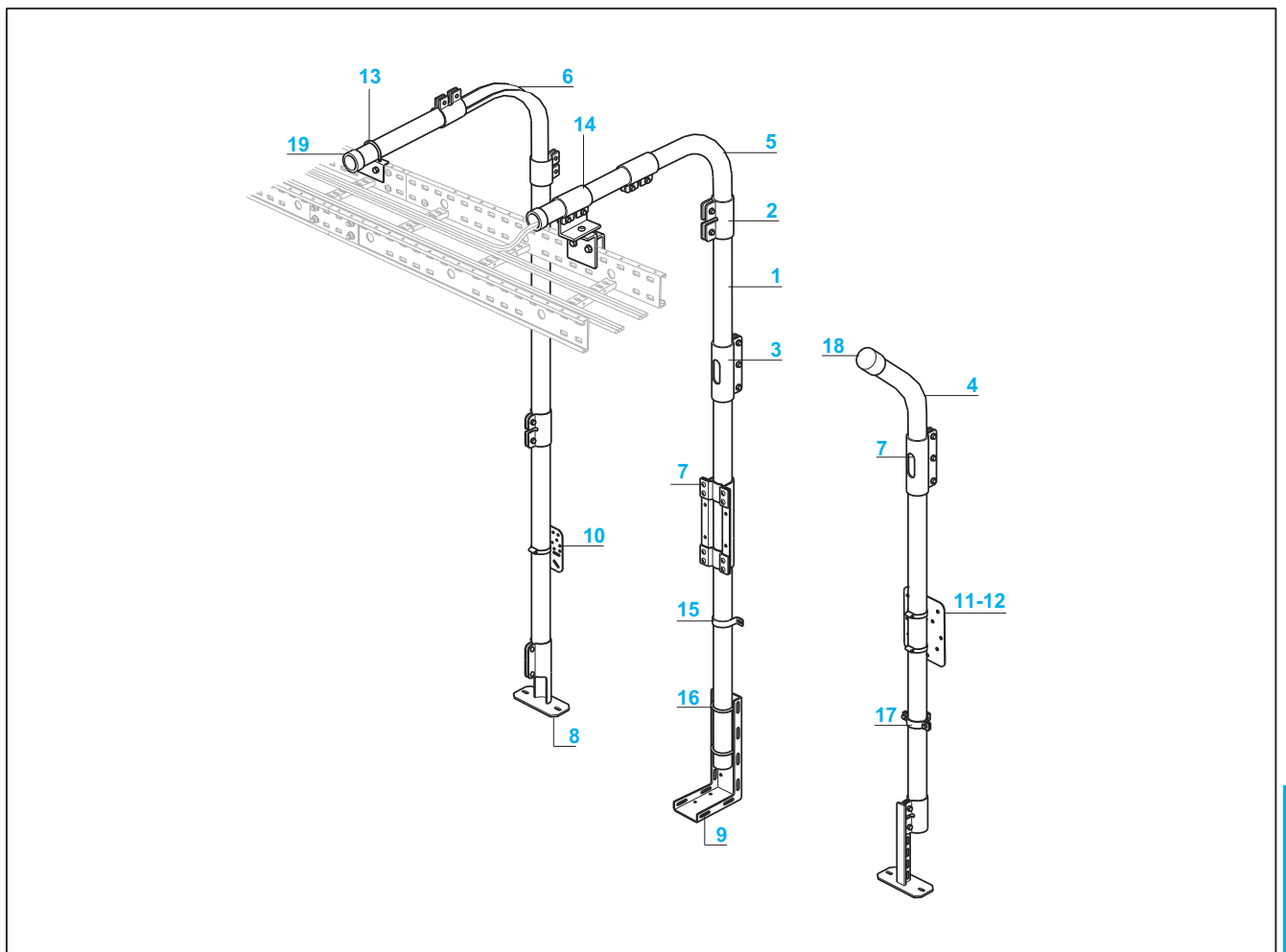
Fittings

*Fittings are supplied with a standard radius. The system can be completed with several ceiling- and wall-attachments (see chapter **E**).*

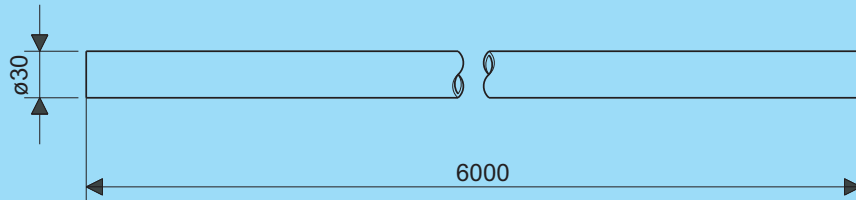
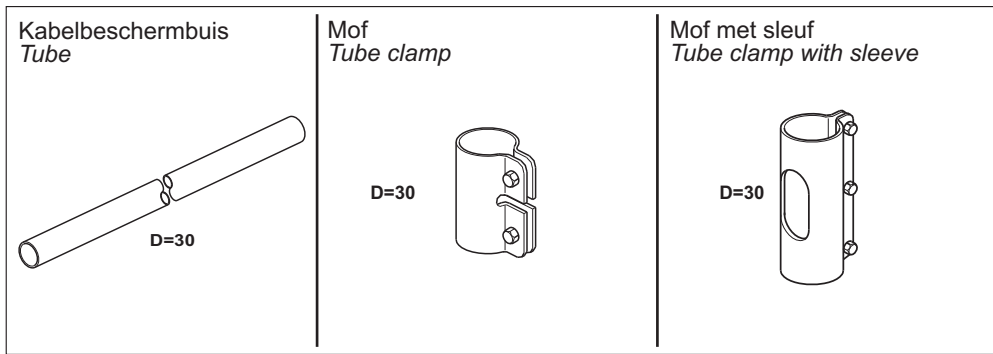
Systemoverzicht Kabelbeschermbuis

Survey of the system Tube

Benaming / Description	D30 - D60	
	pos. nr. item no.	pagina page
Kabelbeschermbuis / Tube	1	B8-2/3-1
Mof / Tube clamp	2	B8-2/3-1
Mof met sleuf / Tube clamp with sleeve	3	B8-3-1
Bochtstuk 45° / Tube bend 45°	4	B8-2/3-2
Bochtstuk 90° / Tube bend 90°	5	B8-2/3-2
Bochtstuk 90° open / Tube bend 90° open	6	B8-2/3-2
Schakelaarhouder / Switch support	7	B8-2/3-3
Vloerbeugel A / Floor holder A	8	B8-2/3-3
Vloerbeugel B / Floor holder B	9	B8-2/3-4
Universele montageplaat A / Mounting plate A	10	B8-2/3-4
Universele montageplaat B / Mounting plate B	11	B8-2/3-4
Universele montageplaat C / Mounting plate C	12	B8-2/3-4
Bevestiging C-vorm vast / Fixing C shape solid	13	B8-2/3-4
Bevestiging C-vorm draaibaar / Fixing C-shape rotating	14	B8-2/3-5
Kapbeugel / Tube clamp	15	B8-2/3-5
Krambeugel / Brace clamp	16	B8-2/3-5
Klembeugel / Brace clamp	17	B8-2/3-6
Beschermkap / Protection cap	18	B8-2/3-6
Beschermkap open / Protectioncap open	19	B8-2/3-6

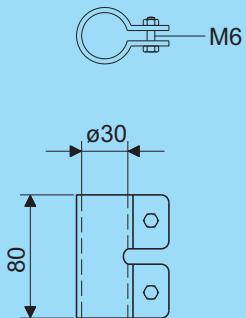


Kabel- beschermbuis D30



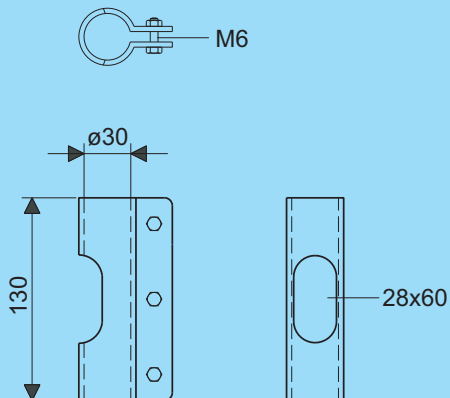
Kabelbeschermbuis D30
Tube D30

Artikel nr. Product no.	Gewicht Weight
37001.206	6,00



Mof
Tube clamp

Artikel nr. Product no.	Gewicht Weight
37411.206	0,12



Mof met sleuf
Tube clamp with sleeve

Artikel nr. Product no.	Gewicht Weight
37421.206	0,17

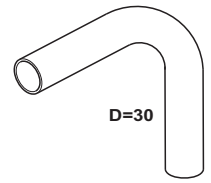
Kabel- beschermbuis D30

Bochtstuk 45°
Tube bend 45°

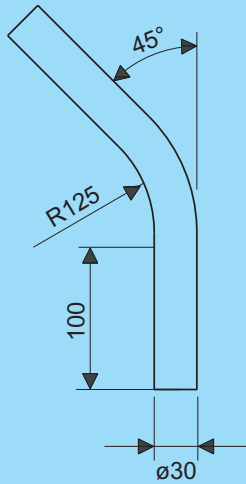


D=30

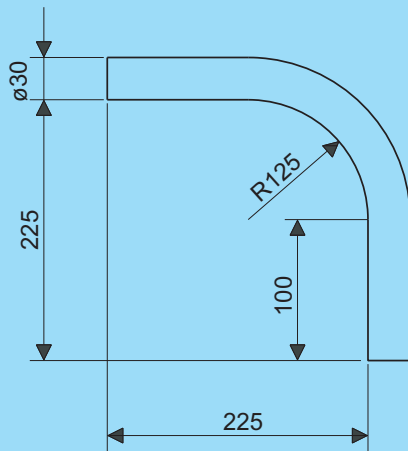
Bochtstuk 90°
Tube bend 90°



D=30



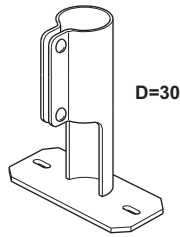
Bochtstuk 45° Tube bend 45°	
Artikel nr. Product no.	Gewicht Weight
37201.206	0,31



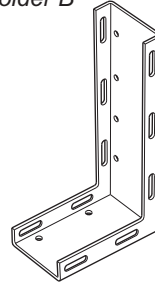
Bochtstuk 90° Tube bend 90°	
Artikel nr. Product no.	Gewicht Weight
37211.206	0,40

Kabel- beschermbuis D30

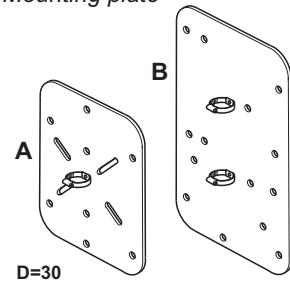
Vloerbeugel A
Floor holder A



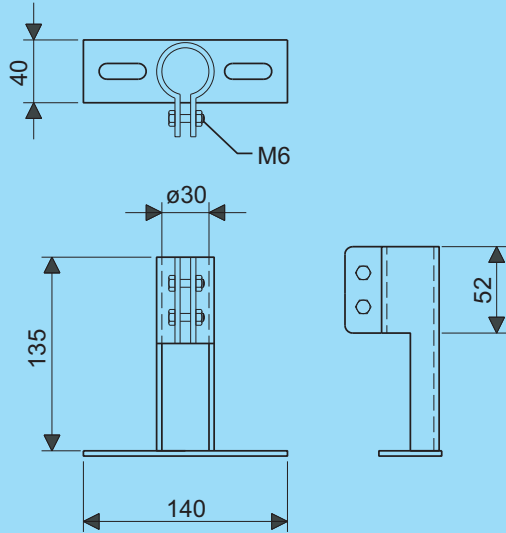
Vloerbeugel B
Floor holder B



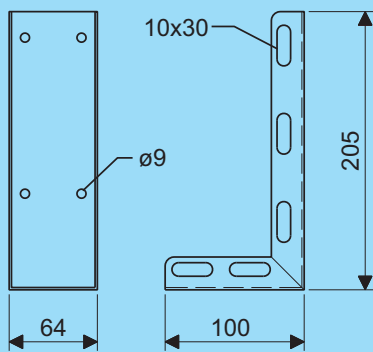
Univ. montageplaat
Mounting plate



D=30

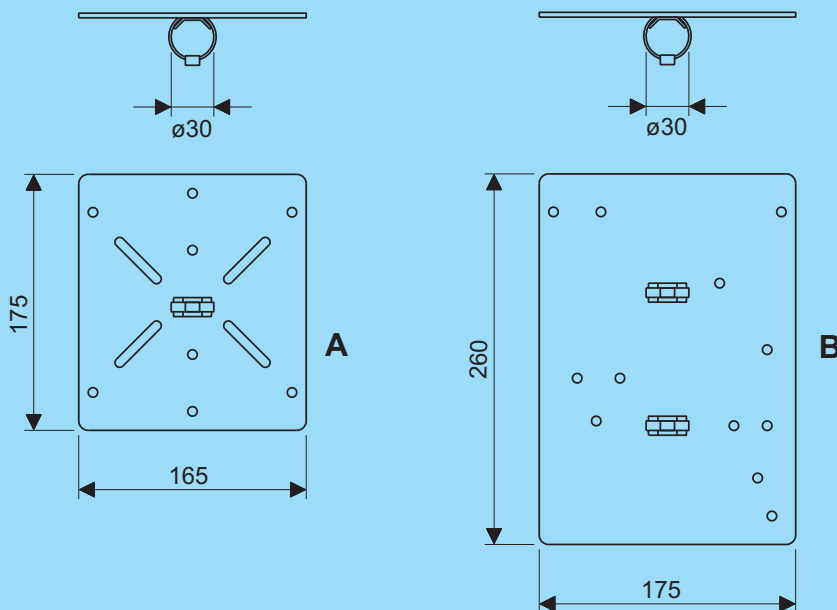


Vloerbeugel A Floor holder A	
Artikel nr. Product no.	Gewicht Weight
37441.206	0,30



Vloerbeugel B Floor holder B	
Artikel nr. Product no.	Gewicht Weight
37501.206	0,43

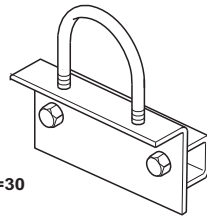
Krambeugel niet inbegrepen
Brace clamp not included



Univ. montageplaat Mounting plate		
Type	Artikel nr. Product no.	Gewicht Weight
A	37511.206	0,62
B	37521.206	1,01

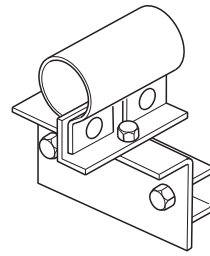
Kabel- beschermbuis D30

Bevestiging C-vorm vast
Fixing C-shape solid



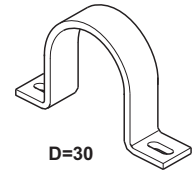
D=30

Bevestiging C-vorm draaibaar
Fixing C-shape rotating

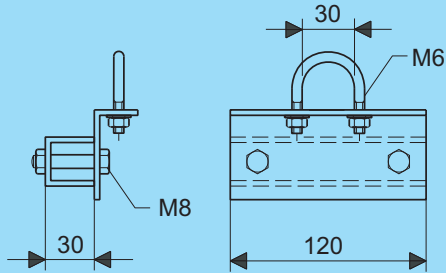


D=30

Kapbeugel
Tube clamp

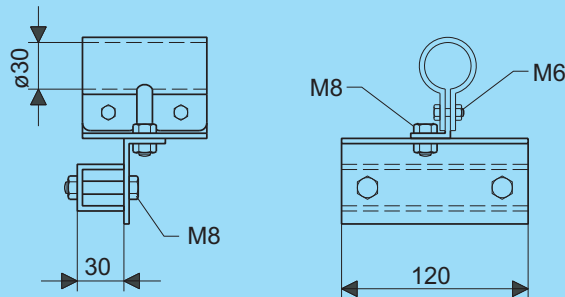


D=30



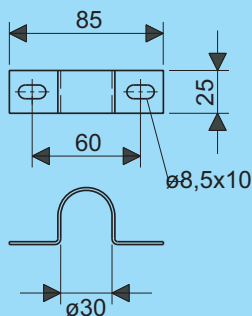
Bevestiging C-vorm vast Fixing C-shape solid	
Artikel nr. Product no.	Gewicht Weight
37631.206	0,60

t.b.v. de systemen:
for the systems:
- RESIST H60 / H100
- CRAFTY H100 / H130
- CRAFTY MF H100 / H150



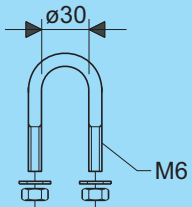
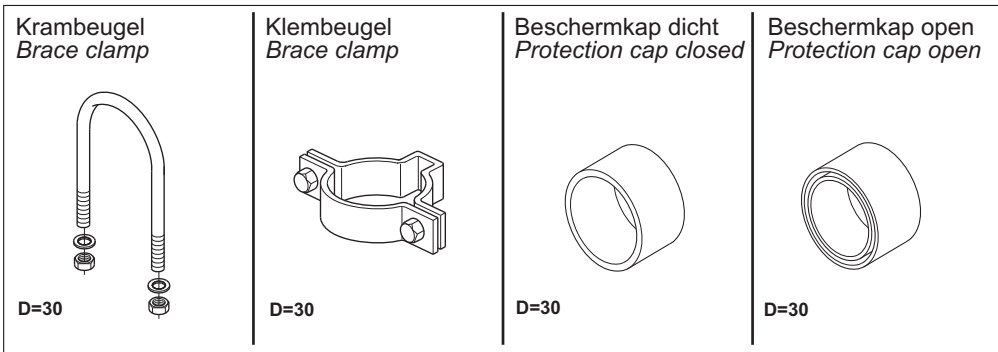
Bevestiging C-vorm draaibaar Fixing C-shape rotating	
Artikel nr. Product no.	Gewicht Weight
37401.206	0,81

t.b.v. de systemen:
for the systems:
- RESIST H60 / H100
- CRAFTY H100 / H130
- CRAFTY MF H100 / H150

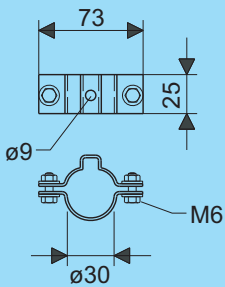


Kapbeugel Tube clamp	
Artikel nr. Product no.	Gewicht Weight
37601.206	0,06

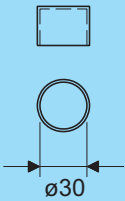
Kabel- beschermbuis D30



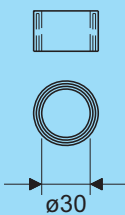
Krambeugel Brace clamp	
Artikel nr. Product no.	Gewicht Weight
37611.206	0,03



Klembeugel Brace clamp	
Artikel nr. Product no.	Gewicht Weight
37621.206	0,09



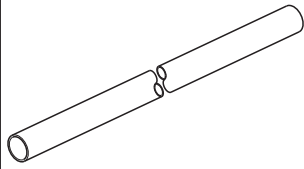
Beschermkap dicht Protection cap closed	
Artikel nr. Product no.	Gewicht Weight
37901.207	0,01



Beschermkap open Protection cap open	
Artikel nr. Product no.	Gewicht Weight
37911.207	0,01

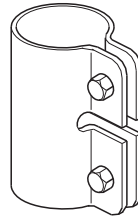
Kabel- beschermbuis D60

Kabelbeschermbuis
Tube



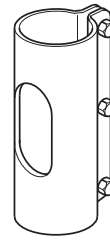
D=60

Mof
Tube clamp

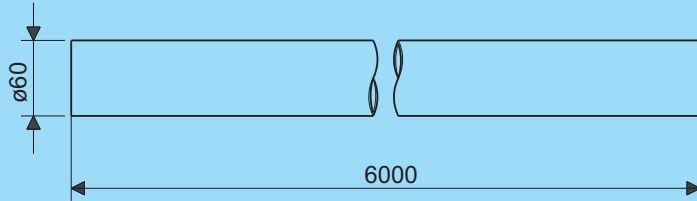


D=60

Mof met sleuf
Tube clamp with sleeve

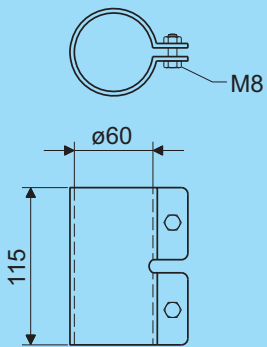


D=60



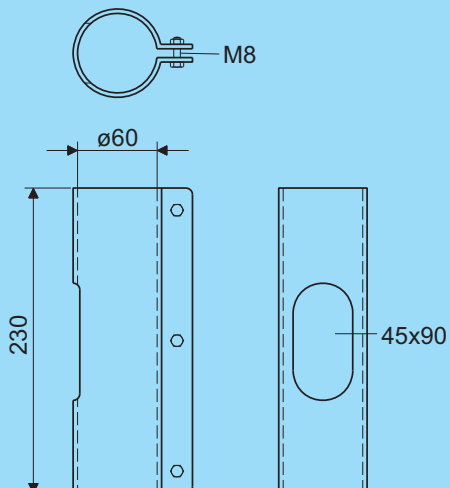
Kabelbeschermbuis D60
Tube D60

Artikel nr. Product no.	Gewicht Weight
38001.206	15,50



Mof
Tube clamp

Artikel nr. Product no.	Gewicht Weight
38411.206	0,50

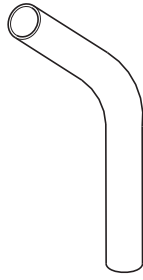


Mof met sleuf
Tube clamp with sleeve

Artikel nr. Product no.	Gewicht Weight
38421.206	0,96

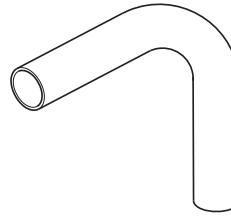
Kabel- beschermbuis D60

Bochtstuk 45°
Tube bend 45°



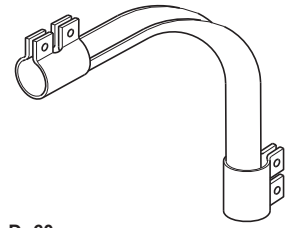
D=60

Bochtstuk 90°
Tube bend 90°

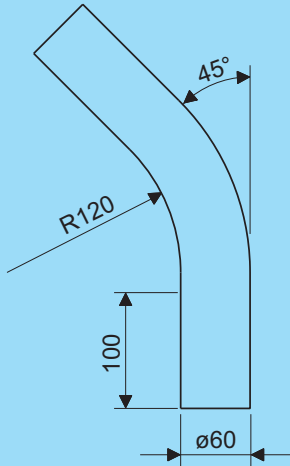


D=60

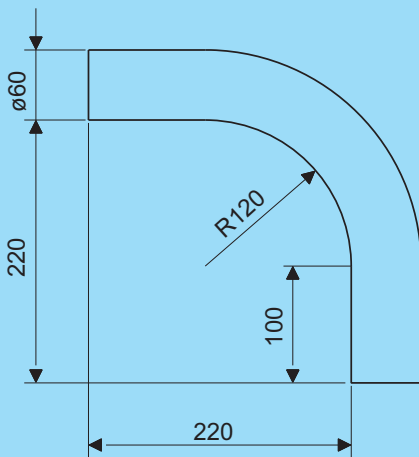
Bochtstuk 90° open
Tube bend 90° open



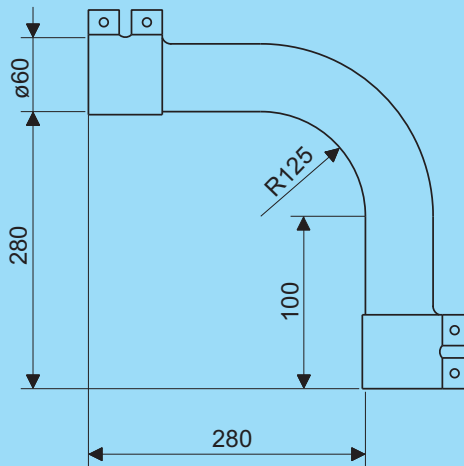
D=60



Bochtstuk 45° Tube bend 45°	
Artikel nr. Product no.	Gewicht Weight
38201.206	1,53



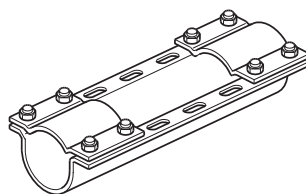
Bochtstuk 90° Tube bend 90°	
Artikel nr. Product no.	Gewicht Weight
38211.206	0,80



Bochtstuk 90° open Tube bend 90° open	
Artikel nr. Product no.	Gewicht Weight
38311.206	1,06

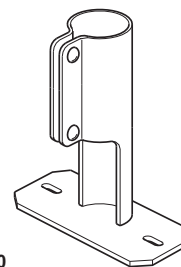
Kabel- beschermbuis D60

Schakelaarhouder
Switch support

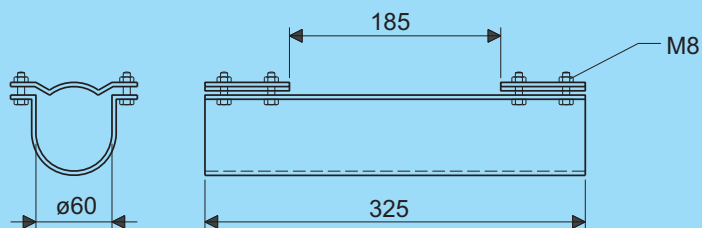


D=60

Vloerbeugel A
Floor holder A

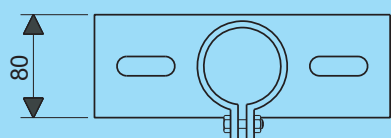


D=60



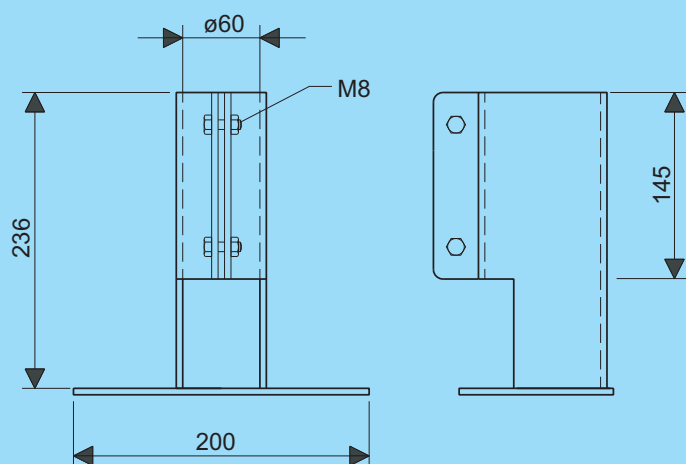
Schakelaarhouder
Switch support

Artikel nr. Product no.	Gewicht Weight
38431.206	2,57

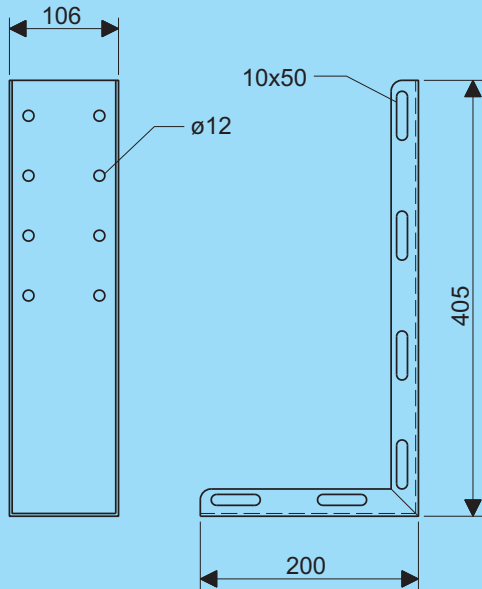
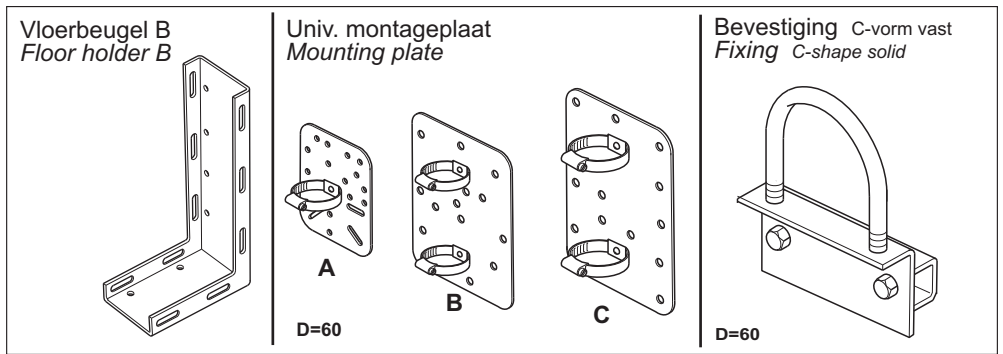


Vloerbeugel A
Floor holder A

Artikel nr. Product no.	Gewicht Weight
38441.206	1,54

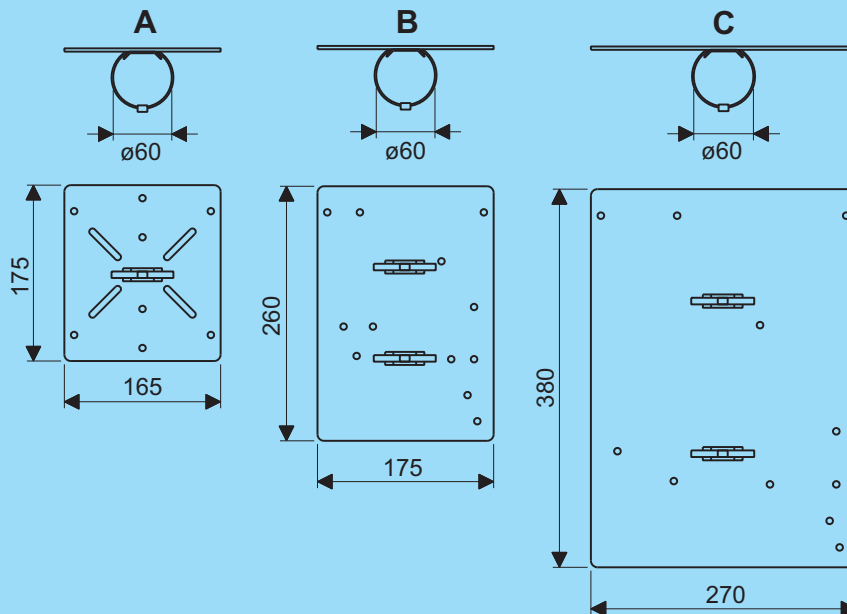


Kabel- beschermbuis D60

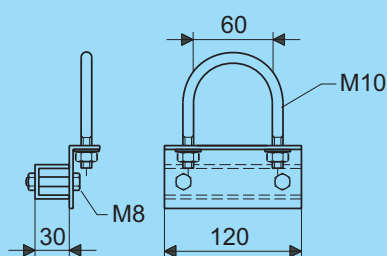


Vloerbeugel B Floor holder B	
Artikel nr. Product no.	Gewicht Weight
38501.206	2,05

Krambeugel niet inbegrepen
Brace clamp not included



Univ. montageplaat Mounting plate		
Type	Artikel nr. Product no.	Gewicht Weight
A	38511.206	0,62
B	38521.206	1,01
C	38531.206	2,30



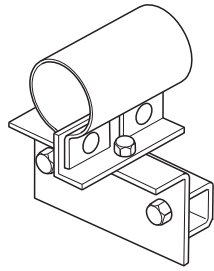
Bevestiging C-vorm vast Fixing C-shape solid	
Artikel nr. Product no.	Gewicht Weight
38631.206	0,66

t.b.v. de systemen:
for the systems:

- RESIST H60 / H100
- CRAFTY H100 / H130
- CRAFTY MF H100 / H150

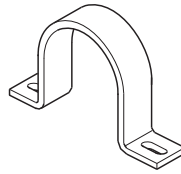
Kabel- beschermbuis D60

Bevestiging C-vorm draaibaar
Fixing C-shape rotating



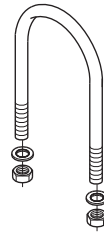
D=60

Kapbeugel
Tube clamp

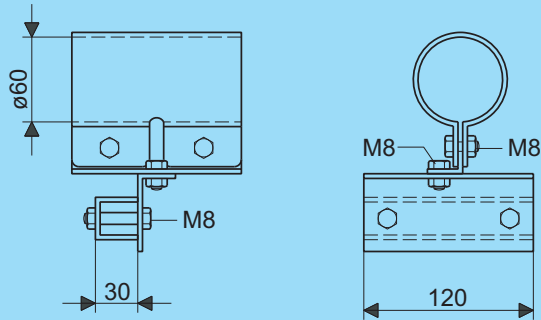


D=60

Krambeugel
Brace clamp



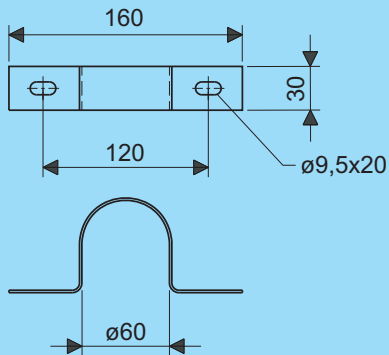
D=60



Bevestiging C-vorm draaibaar
Fixing C-shape rotating

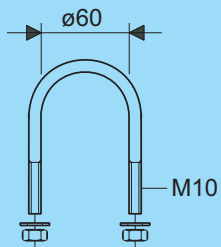
Artikel nr. Product no.	Gewicht Weight
38401.206	1,20

t.b.v. de systemen:
for the systems:
- RESIST H60 / H100
- CRAFTY H100 / H130
- CRAFTY MF H100 / H150



Kapbeugel
Tube clamp

Artikel nr. Product no.	Gewicht Weight
38601.206	0,20

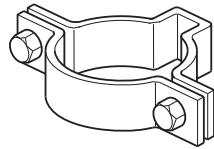


Krambeugel
Brace clamp

Artikel nr. Product no.	Gewicht Weight
38611.206	0,11

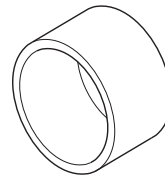
Kabel- beschermbuis D60

Klembeugel
Brace clamp



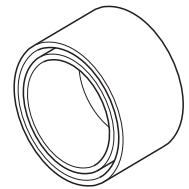
D=60

Beschermkap dicht
Protection cap closed

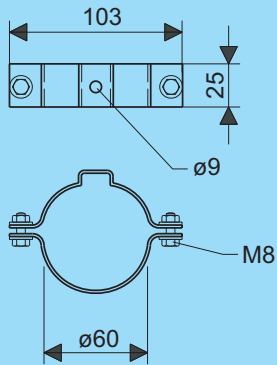


D=60

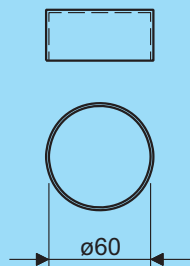
Beschermkap open
Protection cap open



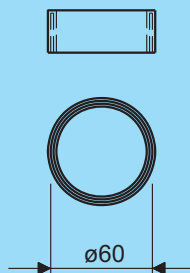
D=60



Klembeugel Brace clamp	
Artikel nr. Product no.	Gewicht Weight
38621.206	0,28



Beschermkap dicht Protection cap closed	
Artikel nr. Product no.	Gewicht Weight
38901.206	0,01



Beschermkap open Protection cap open	
Artikel nr. Product no.	Gewicht Weight
38911.207	0,01