

Kabelkanalen Cable ducts



Crafty H100/H130

kabelladder

roestvaststaal

cable ladder

stainless steel



Crafty H100/H130

Kabelladder, Roestvaststaal

Cable ladder, Stainless steel

- chemisch resistent
- kwaliteit AISI 304 (BS 304 S 15/WL Norm 1.4301)
- afsluitbaar d.m.v. deksels
- standaardlengte 3000 mm

Op verzoek:

- kwaliteit AISI 316 (BS 316 S 11 / WL Norm 1.4404)
- bodemprofielen h.o.h. 150 mm
- afwijkende breedtematen
- hulpstukken > R = 250

- chemically resistant
- AISI 304 (BS 304 S 15/WL standard 1.4301) quality
- a wide range of covers available
- standard length 3000 mm

On request:

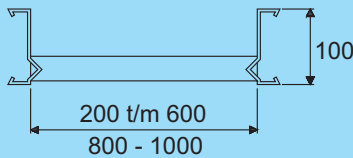
- AISI 316 (BS 316 S 11 / WL Stand. 1.4404) quality
- rung distance c.t.c. 150 mm
- deviant width
- fittings > R = 250

Crafty H100

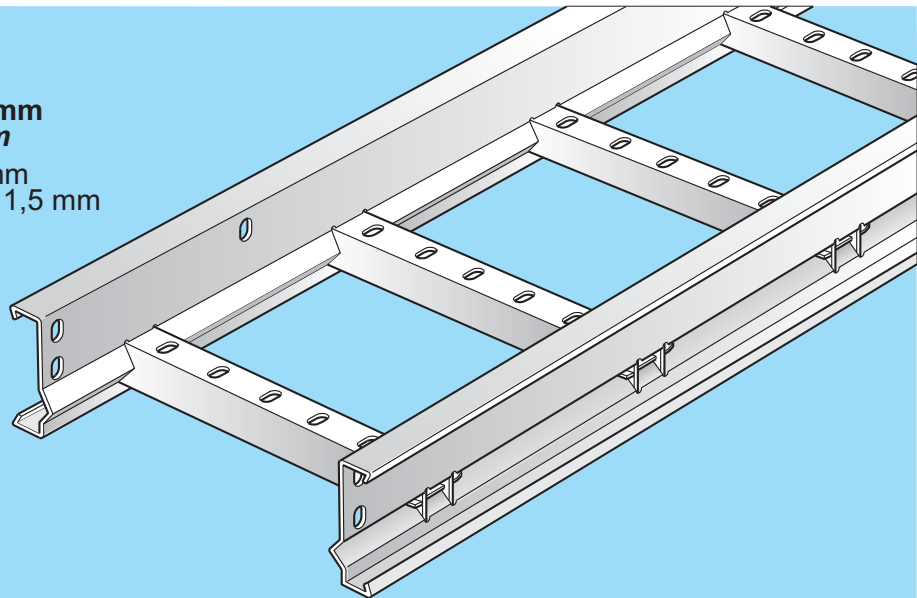
Bodemprofielen h.o.h. 300 mm
Rung distance c.t.c. 300 mm

- materiaaldikte zijwand 1,5 mm
- materiaaldikte bodemprofiel 1,5 mm
- hulpstukken R = 250-500

- material thickness sidewall 1.5 mm
- material thickness rung 1.5 mm
- fittings R = 250-500



overspanning tot max. 4,5 meter
max. span: 4.5 mtr.

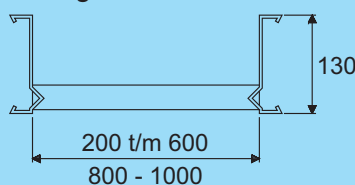


Crafty H130

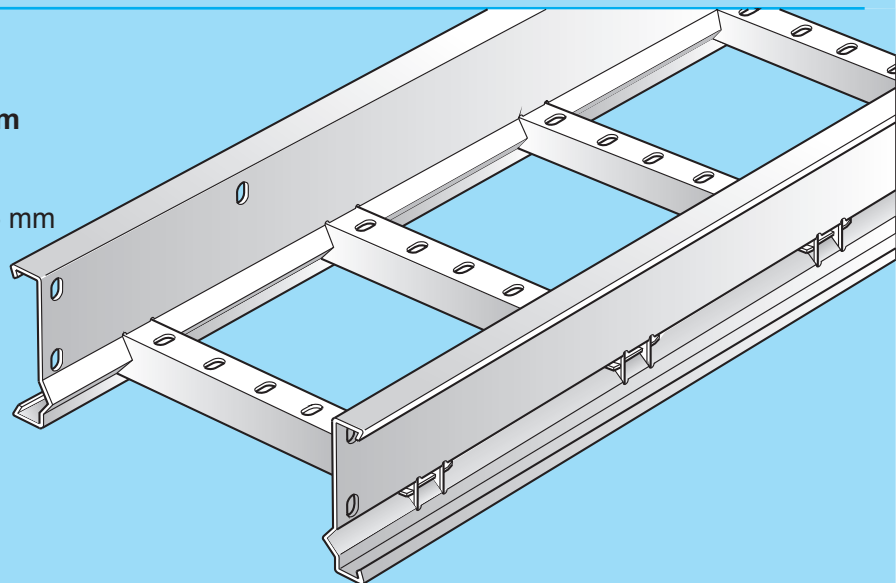
Bodemprofielen h.o.h. 300 mm
Rung distance c.t.c. 300 mm

- materiaaldikte zijwand 2 mm
- materiaaldikte bodemprofiel 1,5 mm
- hulpstukken R = 250-500

- material thickness sidewall 2 mm
- material thickness rung 1.5 mm
- fittings R = 250-500



overspanning tot max. 6 meter
max. span: 6 mtr.



Kabelkanalen Crafty

Cable ducts Crafty

Kabelladder, Roestvaststaal

Cable ladder, Stainless steel

B4-1 Algemeen

- Inhoudsopgave
- Toepassingen
- Technische gegevens
- Belastbaarheidstabellen
- Systeemoverzicht

Pag.

B4-1-2
B4-1-3
B4-1-4/5
B4-1-6
B4-1-7

B4-1 General

- Table of contents
- Applications
- Technical specifications
- Loading labels
- Survey of the system

Page

B4-1-2
B4-1-3
B4-1-4/5
B4-1-6
B4-1-7

B4-2 Crafty H100

- Kabelladders/Koppelplaten
- Koppelplaten
- Hoekkoppelplaat/Eindschot
- Hulpstukken/Deksels

B4-2-1
B4-2-2
B4-2-3
B4-2-4/10

B4-2 Crafty H100

- Cable ladders/Splice plates
- Splice plates
- Corner splice plate/End plate
- Fittings/Covers

B4-2-1
B4-2-2
B4-2-3
B4-2-4/10

B4-3 Crafty H130

- Kabelladders/Koppelplaten
- Koppelplaten
- Hoekkoppelplaat/Eindschot
- Hulpstukken/Deksels

B4-3-1
B4-3-2
B4-3-3
B4-3-4/10

B4-3 Crafty H130

- Cable ladders/Splice plates
- Splice plates
- Corner splice plate/End plate
- Fittings/Covers

B4-3-1
B4-3-2
B4-3-3
B4-3-4/10

Crafty Toepassingen

Crafty Applications

Crafty



Technische gegevens

Technical specifications

Materiaal kwaliteit

De kabelladders, koppelplaten, hulpstukken, deksels alsmede de ophang-inrichtingen worden vervaardigd uit roestvaststaal in de kwaliteit AISI 304 met een 2B finish. De bevestigingsmaterialen zijn van A2 handelskwaliteit.

Systeem

Crafty is een "heavy duty" kabelladder systeem. Crafty wordt geleverd in lengten van 3000 mm, in type H100 en type H130.

Crafty is volledig afsluitbaar met deksels in combinatie met dekselsluitingen en dekselklemmen.

Het bodemprofiel en de zijwanden worden samengevoegd middels speciale verbindingsspieën. Hiertoe is in de zijwanden een V-profilering met verticale sleufperforatie aangebracht. De bodemprofielen zijn uitneembaar door het verwijderen van spieën.

Hulpstukken

Hulpstukken worden geleverd met een standaard radius van 250 en 500 mm. Het systeem kan worden gecompleteerd met diverse plafond- en wandbevestigingen (zie hoofdstuk **E**).

Material Quality

The cable ladders, splice plates, fittings, covers and suspension constructions are fabricated in stainless steel, quality AISI 304 with a 2B finish. The attachment materials are made of A2 quality.

System

Crafty is a "heavy duty" cable ladder system. Crafty is supplied in lengths of 3000 mm for type H100 and type H130.

Crafty is completely lockable with lids in combination with special cover fasteners and cover clamps.

The base section and side walls are constructed with the aid of special connection splines. To this end, the side walls have been designed to include a V-shape with vertical pierced slits. The base sections can be taken out by removing the connection splines.

Fittings

*Fittings are supplied with a standard radius of 250 and 500 mm. The system can be completed with several ceiling- and wall-attachments (see chapter **E**).*

Technische gegevens

Technical specifications

Overspanningsklasse en belastbaarheid

Span category and load-bearing capacity

Belastbaarheid

Crafty is belastbaar volgens de in de tabellen opgenomen gegevens. Om het draagvermogen te handhaven op plaatsen waar hulpstukken bevestigd zitten, moeten daar extra steunpunten worden aangebracht.

Load-bearing Capacity

Crafty can be loaded within the limits indicated in the carrying capacity tables. In order to maintain the carrying capacity, additional support points are needed where fittings have been applied.

Overspanningsklasse

Crafty kan, met inachtneming van de maximale belastbaarheid, worden toegepast over een afstand van maximaal 4500 mm voor het type H100 en 6000 mm voor het type H130.

Span Category

Crafty can be installed over a maximum distance of 4500 mm for the H100 type and 6000 mm for the H130 type.

Maatwerk

Speciale materialen en maatvoeringen kunnen op klant specificaties gefabriceerd worden.

Custom-made goods

Special materials and sizes can be made-to-measure on customer request.

Belastbaarheidstabel serie H100

Overspanning tot maximaal 4500 mm
Materiaaldikte zijwand: 1,5 mm
Materiaaldikte bodemprofielen: 1,5 mm
Veiligheidsfactor gerelateerd aan maximale belasting: 1,71

Loading table serie H100

Spans of up to 4500 mms
Material thickness side wall: 1.5 mms
Material thickness rungs: 1.5 mms
Safety factor related to maximum load: 1.71

Artikel nr. Product no.	Breedte mm Width mm	Gemiddelde belasting N/m bij max. vulling Av. load N/m at max. filling	Maximale belasting N/m Maximum load N/m		Doorbuiging mm Deflection mm	
			Overspanning m/Span m		Overspanning m/Span m	
			3	4,5	3	4,5
64002.234	200	240	2000	1000	6	8
64003.234	300	360	2000	1000	6	8
64004.234	400	480	2000	1000	6	8
64005.234	500	600	2000	1000	6	8
64006.234	600	720	2000	1000	6	8
64008.234	800	960	2000	1000	6	8
64010.234	1000	1200	2000	1000	6	8

Belastbaarheidstabel serie H130

Overspanning tot maximaal 6000 mm
Materiaaldikte zijwand: 2 mm
Materiaaldikte bodemprofielen: 1,5 mm
Veiligheidsfactor gerelateerd aan maximale belasting: 1,71

Loading table serie H130

Spans of up to 6000 mms
Material thickness side wall: 2 mms
Material thickness rungs: 1.5 mms
Safety factor related to maximum load: 1.71

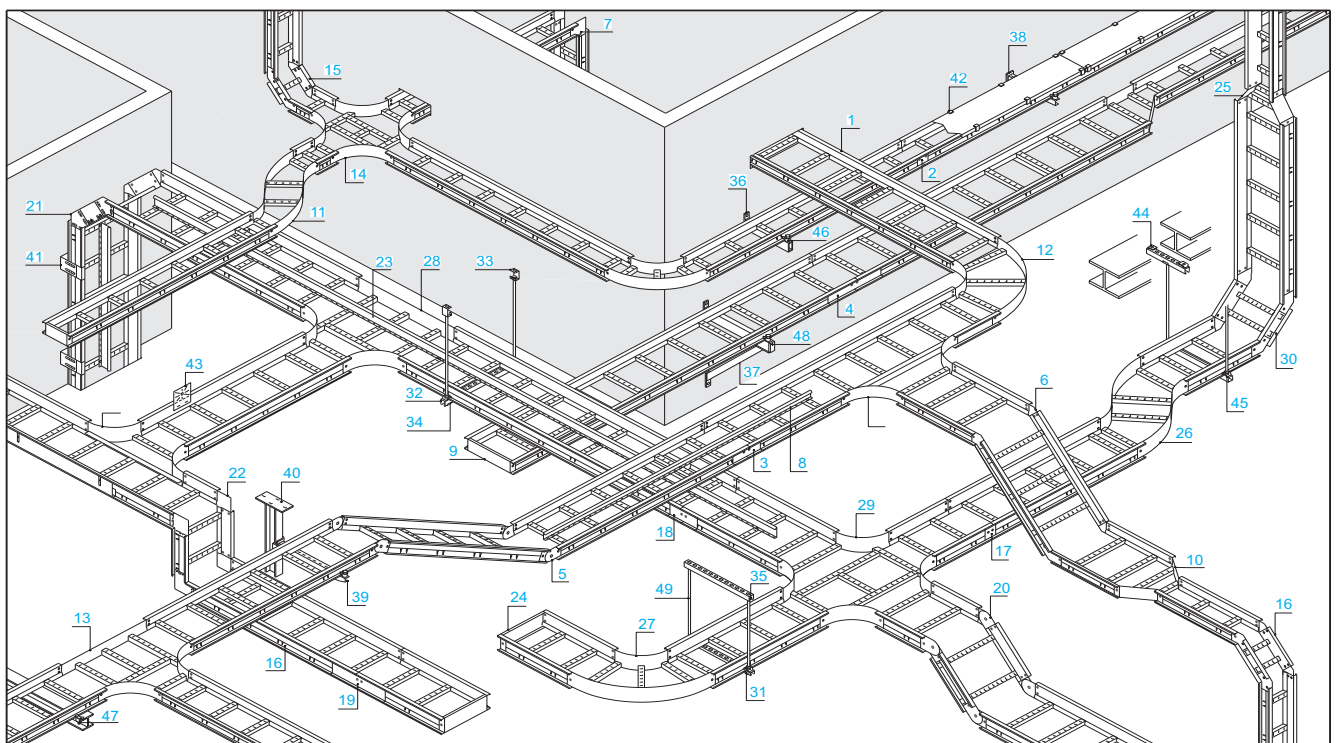
Artikel nr. Product no.	Breedte mm Width mm	Gemiddelde belasting N/m bij max. vulling Av. load N/m at max. filling	Maximale belasting N/m Maximum load N/m			Doorbuiging mm Deflection mm		
			Overspanning m/Span m			Overspanning m/Span m		
			3	4,5	6	3	4,5	6
65002.234	200	350	2500	1500	1000	6	8	10
65003.234	300	525	2500	1500	1000	6	8	10
65004.234	400	700	2500	1500	1000	6	8	10
65005.234	500	875	2500	1500	1000	6	8	10
65006.234	600	1050	2500	1500	1000	6	8	10
65008.234	800	1400	2500	1500	1000	6	8	10
65010.234	1000	1750	2500	1500	1000	6	8	10

Systeemoverzicht Crafty

Survey of the system Crafty

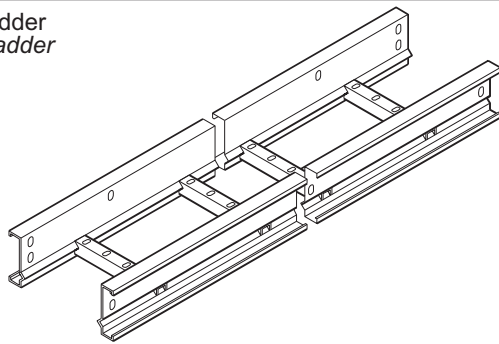
Benaming / Description	H100		H130	
	pos. nr. item no.	pagina page	pos. nr. item no.	pagina page
Kabelladder / Cable ladder ▶ 300 ◀	1	B4-2-1	16	B4-3-1
Koppelaar 100 / Splice plate 100	2	B4-2-2	17	B4-3-2
Koppelaar 250 / Splice plate 250	3	B4-2-2	18	B4-3-2
Koppelaar 500 / Splice plate 500	4	B4-2-2	19	B4-3-2
Scharnierende koppelaar / Hinged splice plate	5	B4-2-2	20	B4-3-2
Hoekkoppelaar / Corner splice plate	6	B4-2-3	21	B4-3-3
Hoekkoppelaar / Corner splice plate	7	B4-2-3	22	B4-3-3
Scheidingsschot / Separation strip	8	B4-2-3	23	B4-3-3
Eindschot / Endplate	9	B4-2-3	24	B4-3-3
Verloopstuk / Reducer	10	B4-2-4	25	B4-3-4
Horizontaal bochtstuk 45° / Horizontal bend 45°	11	B4-2-5	26	B4-3-5
Horizontaal bochtstuk 90° / Horizontal bend 90°	12	B4-2-5	27	B4-3-5
Driewegstuk / Tee piece	13	B4-2-6	28	B4-3-6
Vierwegstuk / Cross piece	14	B4-2-9	29	B4-3-9
Verticaal bochtstuk 90° / Vertical bend 90°	15	B4-2-10	30	B4-3-10
Montagerail B21 / Hanger channel B21	31	E	31	E
Montagerail B41 / Hanger channel B41	32	E	32	E
Plafondbeugel / Ceiling brace	33	E	33	E
Railplaat / Rail plate	34	E	34	E
Moerplaat / Lock nut	35	E	35	E
Console-EZ / Bracket-EZ	36	E	36	E
Schoorconsole / Stanchion bracket	37	E	37	E
Console / Bracket	38	E	38	E
Console-ZV / Bracket-ZV	39	-	39	-
Consolehanger-ZV / Bracket hanger-ZV	40	-	40	-
Wandbeugel / Wall brace	41	E	41	E
Dekselsluiting / Cover fastener	42	B4-2-1	42	B4-2-1
Universele montageplaat / Mounting plate for socket box	43	E	43	E
Spanklauw A / Beam clamp A	44	E	44	E
Spanklauw B / Beam clamp B	45	E	45	E
Borgklem / Locking clip	46	E	46	E
Wing-clamp / Wing-clamp	47	E	47	E
Afdichtstop / Seal cap	48	E	48	E
Draadstang / Threaded rod	49	E	49	E

Crafty

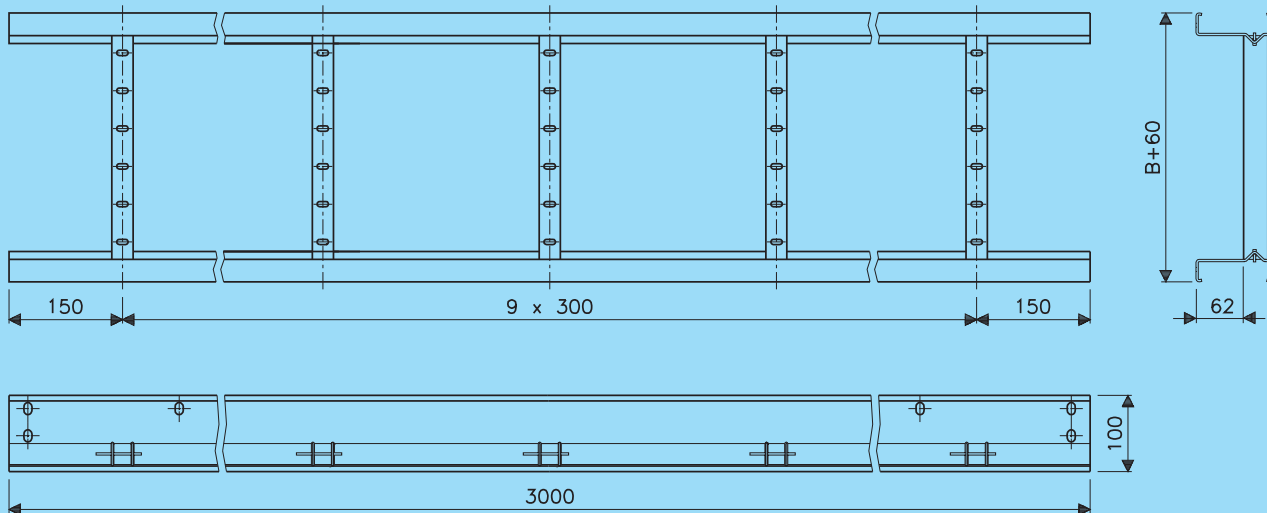
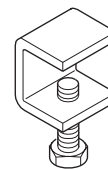


Crafty H100

Kabelladder
Cable ladder



Dekselsluiting
Cover fastener



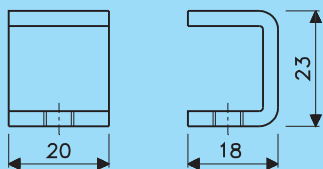
▶ 300 ◀ Hartafstand bodemprofielen
c.t.c. rung distance

kabelladderdeksels:
200 t/m 600 mm L=3000 mm
700 t/m 800 mm L=1500 mm
900 t/m 1000 mm L=1000 mm

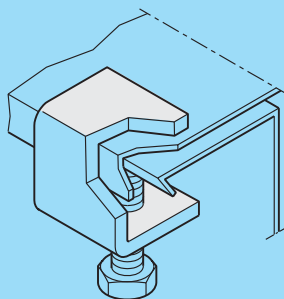
cover ladder covers:
200 up to 800 mm L=3000 mm
700 up to 800 mm L=1500 mm
900 up to 1000 mm L=1000 mm

bestel de benodigde koppelplaten apart, zij worden niet standaard geleverd bij de kabelladders
order splice plates as separate items, they are not supplied with the cable ladders

Kabelladder ▶ 300 ◀ Cable ladder			Kabelladderdeksel Cable ladder cover	
B	Artikel nr. Product no.	Gewicht Weight	Artikel nr. Product no.	Gewicht Weight
200	64002.234	14,79	66002.204	10,36
300	64003.234	15,81	66003.204	13,96
400	64004.234	16,83	66004.204	17,56
500	64005.234	17,85	66005.204	21,16
600	64006.234	18,87	66006.204	24,76
800	64008.234	20,92	66008.204	15,98
1000	64010.234	22,96	66010.204	13,06



dekselsluitingen worden alleen gebruikt bij rechte deksels
cover fasteners only to be used with straight covers



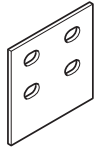
montage-toepassing
mounting application

Dekselsluiting Cover fastener	
Artikel nr. Product no.	Gewicht Weight
66065.204	0,03

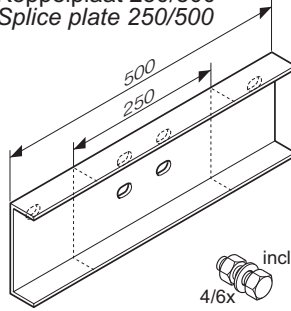
levering inclusief:
tapbout M6 x 20
*supplied complete with:
tap bolt M6 x 20*

bestel de benodigde dekselklemmen apart, zij worden niet geleverd bij de deksels
order cover fasteners as separate items, they are not supplied with the covers

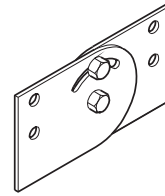
Koppelplaat 100
Splice plate 100



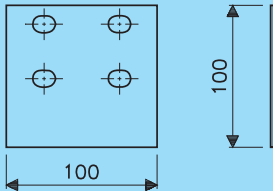
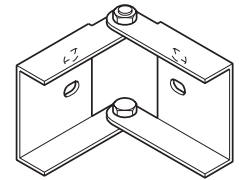
Koppelplaat 250/500
Splice plate 250/500



Vert. scharn. koppelplaat
Vert. hinged splice plate



Horiz. scharn. koppelplaat
Horiz. hinged splice plate

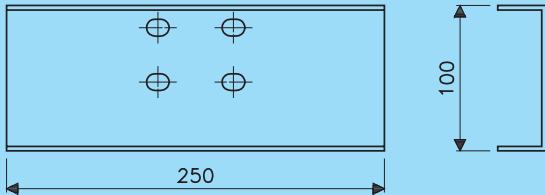


lichte uitvoering, voor toepassing bij overspanningen tot 3 meter en verloopkoppelplaten

light duty version, for use with spans upto 3 metres and reducing splice plates

Koppelplaat 100 Splice plate 100	
Artikel nr. Product no.	Gewicht Weight
64020.204	0,11

levering inclusief:
4 tapbouten M10 x 20, moeren en sluitringen
supplied complete with:
4 tap bolts M10 x 20, nuts and washers

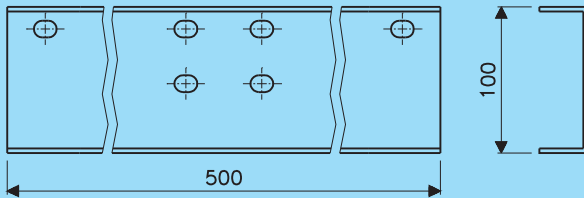


middel-zware uitvoering, voor toepassing bij overspanningen > 3 en < 4,5 meter

medium duty version, for use with spans > 3 and < 4.5 metres

Koppelplaat 250 Splice plate 250	
Artikel nr. Product no.	Gewicht Weight
64024.204	0,40

levering inclusief:
4 tapbouten M10 x 20, moeren en sluitringen
supplied complete with:
4 tap bolts M10 x 20, nuts and washers

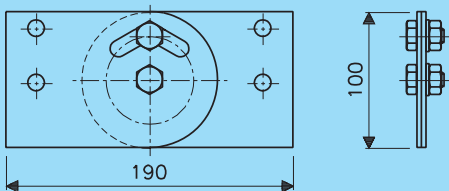


zware uitvoering, voor toepassing bij geconcentreerde belastingen en overspanning tot 4,5 meter

heavy duty version, for use with concentrated loads and spans upto 4.5 metres

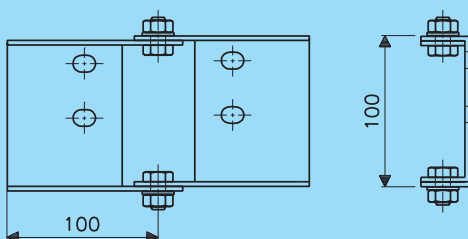
Koppelplaat 500 Splice plate 500	
Artikel nr. Product no.	Gewicht Weight
64028.204	0,81

levering inclusief:
6 tapbouten M10 x 20, moeren en sluitringen
supplied complete with:
6 tap bolts M10 x 20, nuts and washers



levering inclusief:
6 tapbouten M10 x 20, moeren en sluitringen
supplied complete with:
6 tap bolts M10 x 20, nuts and washers

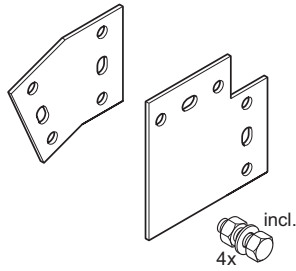
Vert. scharn. koppelplaat Vert. hinged splice plate	
Artikel nr. Product no.	Gewicht Weight
64030.204	0,35



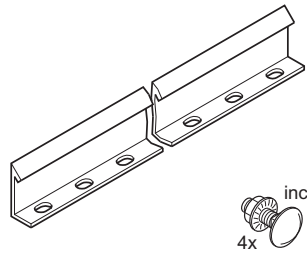
levering inclusief:
6 tapbouten M10 x 20, moeren en sluitringen
supplied complete with:
6 tap bolts M10 x 20, nuts and washers

Horiz. scharn. koppelplaat Horiz. hinged splice plate	
Artikel nr. Product no.	Gewicht Weight
64032.204	0,35

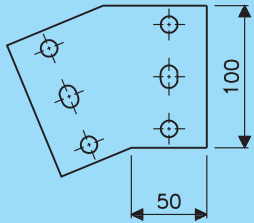
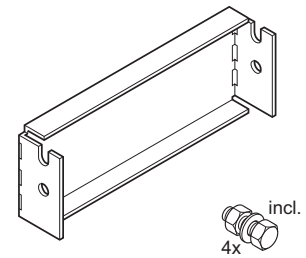
Hoekkoppelplaat
Corner splice plate



Scheidingsshot H56
Separation strip H56

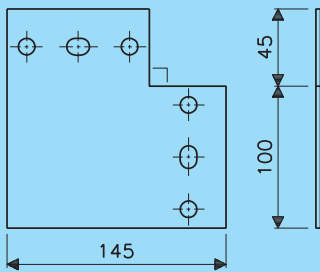


Eindschot
End plate



voor toepassing bij
verticale bochtstukken
en verval/stijgstukken te
maken onder een vaste
hoek

for use with vertical
bends and vertical
outer/inner bends in a
fixed angle



voor haakse verticale
verbindingen van
kabeladders

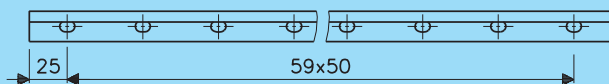
for vertical right-angle
connections of
cable ladders

Hoekkoppelplaat
Corner splice plate

\angle	Artikel nr. Product no.	Gewicht Weight
18°	64040.204	0,12
22,5°	64042.204	0,13
30°	64044.204	0,14
45°	64046.204	0,15
90°	64050.204	0,21

levering inclusief:
4 tapbouten M10 x 20,
moeren en sluitringen

supplied complete with:
4 tap bolts M10 x 20,
nuts and washers

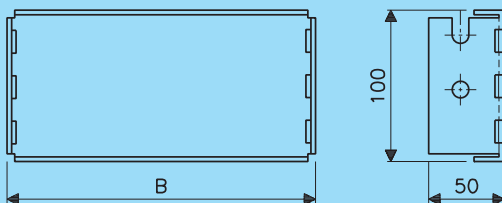
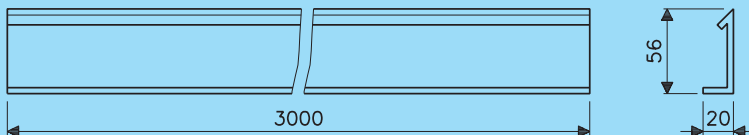


Scheidingsshot H56
Separation strip H56

Artikel nr. Product no.	Gewicht Weight
98743.204	2,00

levering inclusief:
4 slotbouten M6 x 12
en flensmoeren

supplied complete with:
4 lock screws M6 x 12
and flange nuts



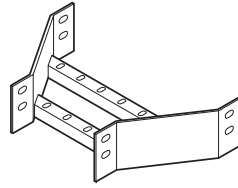
Eindschot
End plate

B	Artikel nr. Product no.	Gewicht Weight
200	64072.204	0,41
300	64073.204	0,57
400	64074.204	0,73
500	64075.204	0,90
600	64076.204	1,06
800	64078.204	1,38
1000	64080.204	1,70

levering inclusief:
4 tapbouten M10 x 20,
moeren en sluitringen
supplied complete with:
4 tap bolts M10 x 20,
nuts and washers

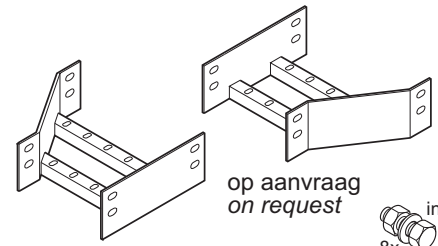
Crafty H100

Verloopstuk
Reducer



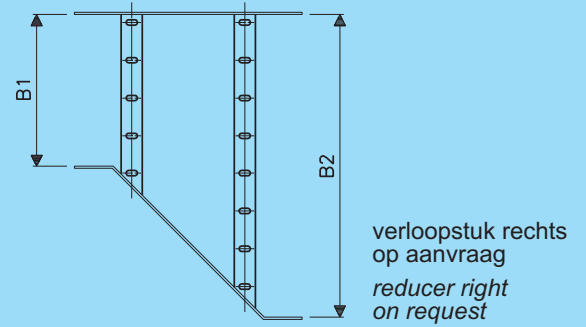
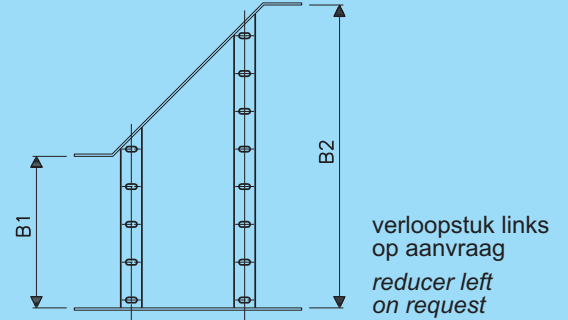
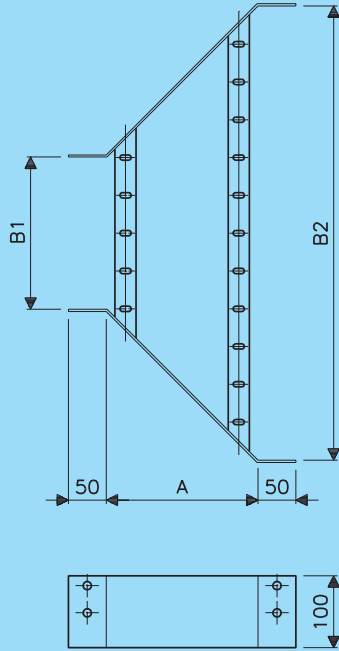
incl.
8x

Verloopstuk links of rechts
Reducer left or right



op aanvraag
on request

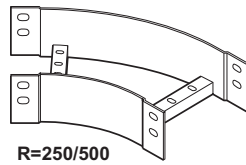
incl.
8x



levering inclusief:
8 tapbouten M10 x 20,
moeren en sluitringen
supplied complete with:
8 tap bolts M10 x 20,
nuts and washers

Verloopstuk Reducer				Verloopstukdeksel Reducer cover	
B1 - B2	A	Artikel nr. Product no.	Gewicht Weight	Artikel nr. Product no.	Gewicht Weight
200 - 300	278	64104.234	2,24	66104.204	1,26
200 - 400	264	64105.234	2,34	66105.204	1,41
200 - 500	240	64106.234	2,45	66106.204	1,49
200 - 600	201	64107.234	2,55	66107.204	1,46
300 - 400	278	64108.234	2,44	66108.204	1,64
300 - 500	264	64109.234	2,55	66109.204	1,77
300 - 600	240	64110.234	2,65	66110.204	1,83
400 - 500	278	64111.234	2,65	66111.204	2,03
400 - 600	264	64112.234	2,75	66112.204	2,14
400 - 800	201	64113.234	2,96	66113.204	2,04
500 - 600	278	64114.234	2,85	66114.204	2,41
500 - 800	240	64115.234	3,06	66115.204	2,50
600 - 800	264	64116.234	3,16	66116.204	2,87
600 - 1000	201	64117.234	3,37	66117.204	2,62
800 - 1000	264	64118.234	3,57	66118.204	3,60

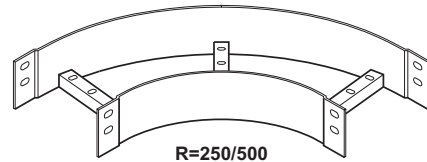
Horizontaal bochtstuk 45°
Horizontal bend 45°



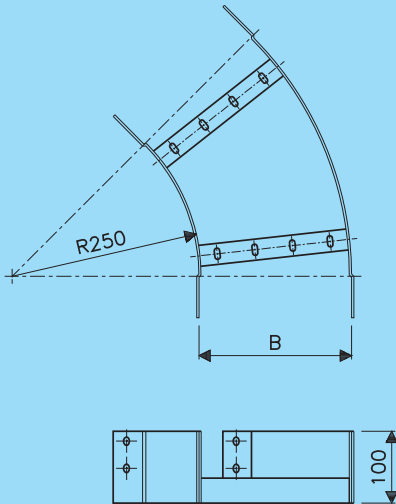
R=250/500



Horizontaal bochtstuk 90°
Horizontal bend 90°



R=250/500



ook leverbaar hulpstukken > R=250
technische documentatie op aanvraag
also available fittings > R=250
technical documentation on request

Horizontaal bochtstuk 45°
Horizontal bend 45°

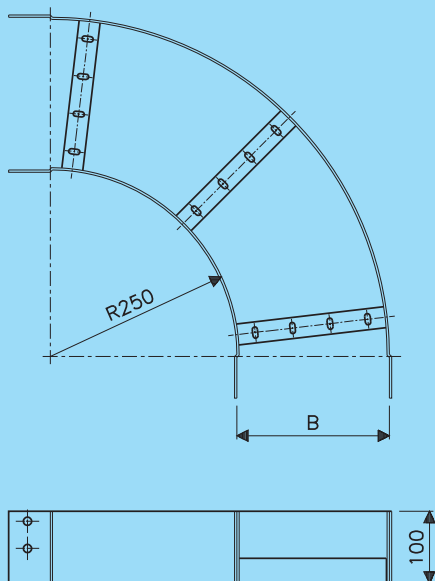
B	Artikel nr. Product no. R=250	Gewicht Weight R=250	Artikel nr. Product no. R=500	Gewicht Weight R=500
200	64162.234	2,14	64762.234	4,28
300	64163.234	2,52	64763.234	5,04
400	64164.234	2,90	64764.234	5,80
500	64165.234	3,79	64765.234	7,58
600	64166.234	4,28	64766.234	8,56
800	64168.234	5,25	64768.234	10,50
1000	64170.234	7,24	64770.234	14,48

Horizontaal bochtstukdeksel 45°
Horizontal bend cover 45°

B	Artikel nr. Product no. R=250	Gewicht Weight R=250	Artikel nr. Product no. R=500	Gewicht Weight R=500
200	66162.204	1,08	66762.204	2,16
300	66163.204	1,64	66763.204	3,28
400	66164.204	2,30	66764.204	4,60
500	66165.204	3,04	66765.204	6,08
600	66166.204	3,89	66766.204	7,78
800	66168.204	5,86	66768.204	11,72
1000	66170.204	8,20	66770.204	16,40

levering inclusief:
8 tapbouten M10 x 20,
moeren en sluitringen

supplied complete with:
8 tap bolts M10 x 20,
nuts and washers



ook leverbaar hulpstukken > R=250
technische documentatie op aanvraag
also available fittings > R=250
technical documentation on request

Horizontaal bochtstuk 90°
Horizontal bend 90°

B	Artikel nr. Product no. R=250	Gewicht Weight R=250	Artikel nr. Product no. R=500	Gewicht Weight R=500
200	64182.234	3,98	64782.234	7,96
300	64183.234	4,55	64783.234	9,10
400	64184.234	5,32	64784.234	10,64
500	64185.234	6,08	64785.234	12,16
600	64186.234	7,46	64786.234	14,92
800	64188.234	10,01	64788.234	20,02
1000	64190.234	12,97	64790.234	25,94

Horizontaal bochtstukdeksel 90°
Horizontal bend cover 90°

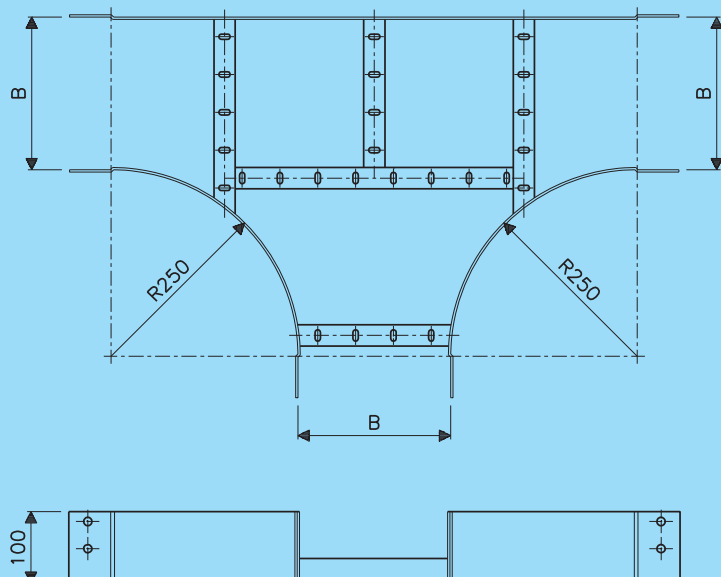
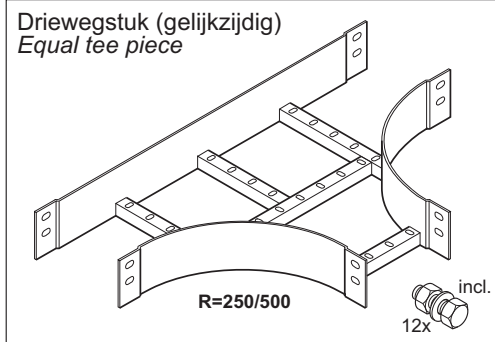
B	Artikel nr. Product no. R=250	Gewicht Weight R=250	Artikel nr. Product no. R=500	Gewicht Weight R=500
200	66182.204	2,04	66782.204	4,08
300	66183.204	3,11	66783.204	6,22
400	66184.204	4,37	66784.204	8,74
500	66185.204	5,82	66785.204	11,64
600	66186.204	7,46	66786.204	14,92
800	66188.204	11,68	66788.204	23,36
1000	66190.204	16,37	66790.204	32,74

levering inclusief:
8 tapbouten M10 x 20,
moeren en sluitringen

supplied complete with:
8 tap bolts M10 x 20,
nuts and washers

Crafty

H100



ook leverbaar hulpstukken > R=250
technische documentatie op aanvraag

also available fittings > R=250
technical documentation on request

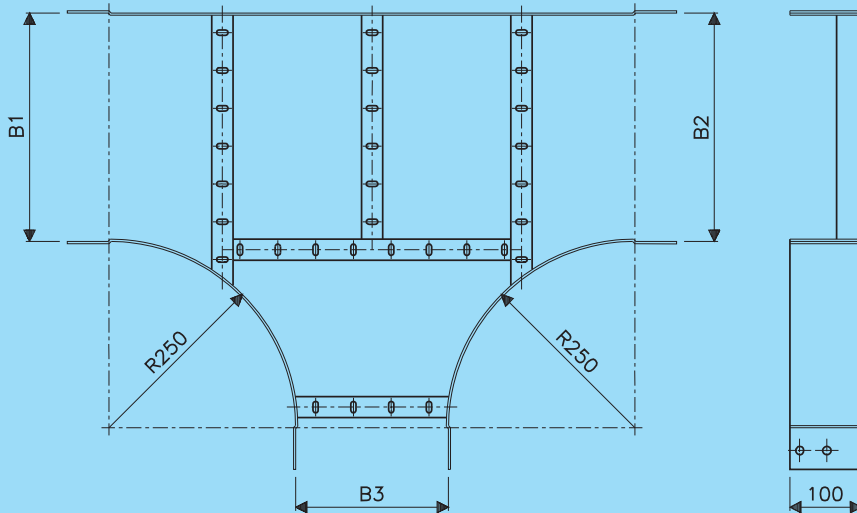
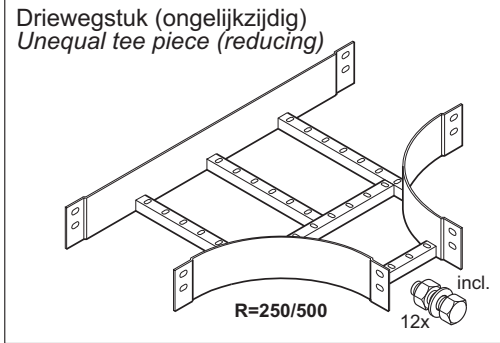
Driewegstuk (gelijkzijdig) Equal tee piece				
B	Artikel nr. Product no. R=250	Gewicht Weight R=250	Artikel nr. Product no. R=500	Gewicht Weight R=500
200	64222.234	5,38	64722.234	10,76
300	64223.234	6,12	64723.234	12,24
400	64224.234	6,86	64724.234	13,72
500	64225.234	8,10	64725.234	16,20
600	64226.234	8,94	64726.234	17,84
800	64228.234	11,44	64728.234	22,88
1000	64230.234	13,32	64730.234	26,64

Driewegstukdeksel (gelijkzijdig) Equal tee piece cover				
B	Artikel nr. Product no. R=250	Gewicht Weight R=250	Artikel nr. Product no. R=500	Gewicht Weight R=500
200	66222.204	3,86	66722.204	7,72
300	66223.204	5,52	66723.204	11,04
400	66224.204	7,42	66724.204	14,84
500	66225.204	9,57	66725.204	19,14
600	66226.204	11,95	66726.204	23,90
800	66228.204	17,44	66728.204	34,88
1000	66230.204	23,88	66730.204	47,76

levering inclusief:
12 tapbouten M10 x 20,
moeren en sluitringen

supplied complete with:
12 tap bolts M10 x 20,
nuts and washers

Crafty H100



Crafty

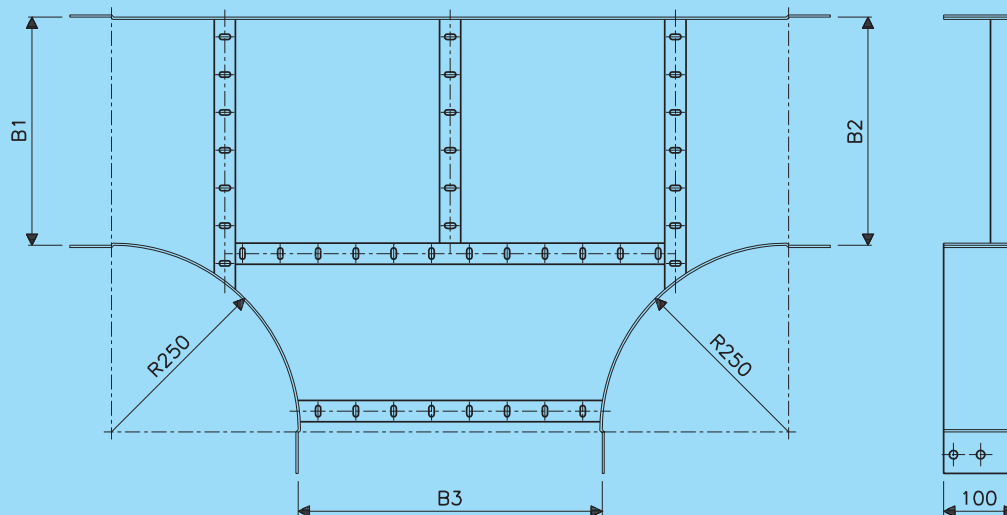
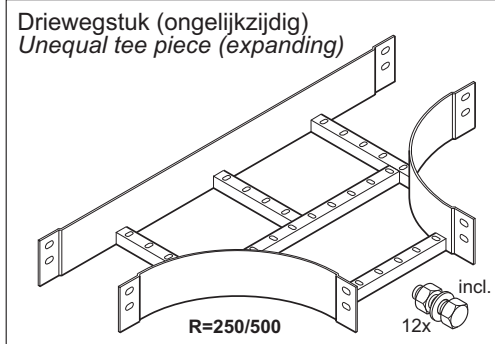
ook leverbaar hulpstukken > R=250
technische documentatie op aanvraag
also available fittings > R=250
technical documentation on request

Driewegstuk (ongelijkzijdig) Unequal tee piece (reducing)					Driewegstukdeksel Unequal tee piece cover					
B1	B2	B3	Artikel nr. Product no. R=250	Gewicht Weight R=250	Artikel nr. Product no. R=500	Gewicht Weight R=500	Artikel nr. Product no. R=250	Gewicht Weight R=250	Artikel nr. Product no. R=500	Gewicht Weight R=500
300	300	200	64243.234	5,69	64743.234	11,38	66243.204	4,74	66743.204	9,48
400	400	200	64245.234	5,99	64745.234	11,98	66245.204	5,62	66745.204	11,24
400	400	300	64246.234	6,42	64746.234	12,84	66246.204	6,52	66746.204	13,04
500	500	200	64247.234	6,30	64747.234	12,60	66247.204	6,50	66747.204	13,00
500	500	300	64248.234	6,73	64748.234	13,46	66248.204	7,53	66748.204	15,06
500	500	400	64249.234	7,16	64749.234	14,32	66249.204	8,55	66749.204	17,10
600	600	200	64250.234	6,60	64750.234	13,20	66250.204	7,39	66750.204	14,78
600	600	300	64251.234	7,04	64751.234	14,08	66251.204	8,53	66751.204	17,06
600	600	400	64252.234	7,47	64752.234	14,94	66252.204	9,67	66752.204	19,34
600	600	500	64253.234	8,51	64753.234	17,02	66253.204	10,81	66753.204	21,62
800	800	400	64254.234	8,08	64754.234	16,16	66254.204	11,91	66754.204	23,82
800	800	500	64255.234	9,33	64755.234	18,66	66255.204	13,30	66755.204	26,60
800	800	600	64256.234	9,76	64756.234	19,52	66256.204	14,68	66756.204	29,36
1000	1000	400	64257.234	8,70	64757.234	17,40	66257.204	14,16	66757.204	28,32
1000	1000	500	64258.234	10,14	64758.234	20,28	66258.204	15,78	66758.204	31,56
1000	1000	600	64259.234	10,58	64759.234	21,16	66259.204	17,40	66759.204	34,80
1000	1000	800	64260.234	12,46	64760.234	24,92	66260.204	20,64	66760.204	41,28

levering inclusief:
12 tapbouten M10 x 20,
moeren en sluitringen

supplied complete with:
12 tap bolts M10 x 20,
nuts and washers

Crafty H100



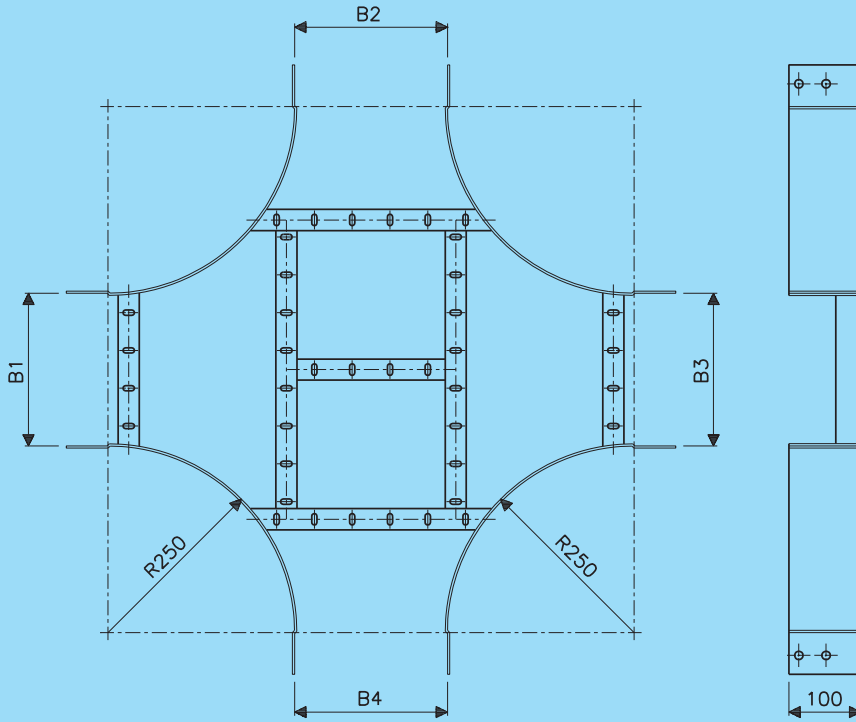
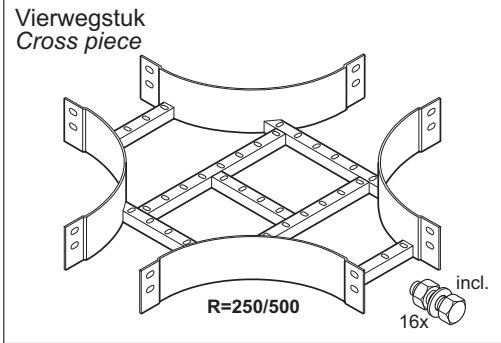
ook leverbaar hulpstukken > R=250
technische documentatie op aanvraag
also available fittings > R=250
technical documentation on request

Driewegstuk (ongelijkzijdig) Unequal tee piece (expanding)							Driewegstukdeksel Unequal tee piece cover			
B1	B2	B3	Artikel nr. Product no. R=250	Gewicht Weight R=250	Artikel nr. Product no. R=500	Gewicht Weight R=500	Artikel nr. Product no. R=250	Gewicht Weight R=250	Artikel nr. Product no. R=500	Gewicht Weight R=500
200	200	300	64274.234	5,81	64774.234	11,62	66274.204	4,52	66774.204	9,04
200	200	400	64275.234	6,24	64775.234	12,48	66275.204	5,18	66775.204	10,36
200	200	500	64276.234	6,88	64776.234	13,76	66276.204	5,84	66776.204	11,68
200	200	600	64277.234	7,31	64777.234	14,62	66277.204	6,50	66777.204	13,00
300	300	400	64278.234	6,55	64778.234	13,10	66278.204	6,30	66778.204	12,60
300	300	500	64279.234	7,28	64779.234	14,56	66279.204	7,08	66779.204	14,16
300	300	600	64280.234	7,72	64780.234	15,44	66280.204	7,86	66780.204	15,72
400	400	500	64281.234	7,69	64781.234	15,38	66281.204	8,32	66781.204	16,64
400	400	600	64282.234	8,13	64782.234	16,26	66282.204	9,22	66782.204	18,44
400	400	800	64283.234	9,39	64783.234	18,78	66283.204	11,02	66783.204	22,04
400	400	1000	64284.234	10,26	64784.234	20,52	66284.204	12,82	66784.204	25,64
500	500	600	64285.234	8,53	64785.234	17,06	66285.204	10,59	66785.204	21,18
500	500	800	64286.234	9,91	64786.234	19,82	66286.204	12,63	66786.204	25,26
500	500	1000	64287.234	10,77	64787.234	21,54	66287.204	14,67	66787.204	29,34
600	600	800	64288.234	10,42	64788.234	20,84	66288.204	14,23	66788.204	28,46
600	600	1000	64289.234	11,28	64789.234	22,56	66289.204	16,51	66789.204	33,02
800	800	1000	64290.234	12,30	64790.234	24,60	66290.204	20,20	66790.204	40,40

levering inclusief:
12 tapbouten M10 x 20,
moeren en sluitringen

supplied complete with:
12 tap bolts M10 x 20,
nuts and washers

Crafty H100



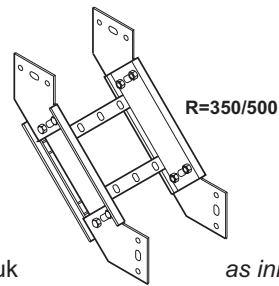
ook leverbaar hulpstukken > R=250
 technische documentatie op aanvraag
 also available fittings > R=250
 technical documentation on request

levering inclusief:
 16 tapbouten M10 x 20,
 moeren en sluitringen
 supplied complete with:
 16 tap bolts M10 x 20,
 nuts and washers

Vierwegstuk Cross piece								Vierwegstukdeksel Cross piece cover			
B1	B2	B3	B4	Artikel nr. Product no. R=250	Gewicht Weight R=250	Artikel nr. Product no. R=500	Gewicht Weight R=500	Artikel nr. Product no. R=250	Gewicht Weight R=250	Artikel nr. Product no. R=500	Gewicht Weight R=500
200	200	200	200	64302.234	7,94	64702.234	15,84	66302.204	5,25	66702.204	10,50
300	300	300	300	64303.234	8,67	64703.234	17,34	66303.204	7,24	66703.204	14,48
400	400	400	400	64304.234	9,40	64704.234	18,80	66304.204	9,47	66704.204	18,94
500	500	500	500	64305.234	10,13	64705.234	20,26	66305.204	11,94	66705.204	23,88
600	600	600	600	64306.234	10,87	64706.234	21,74	66306.204	14,64	66706.204	29,28
800	800	800	800	64308.234	12,33	64708.234	24,66	66308.204	20,78	66708.204	41,56
1000	1000	1000	1000	64310.234	13,79	64710.234	27,58	66310.204	27,87	66710.204	45,74
200	300	200	300	64324.234	8,26	64724.234	16,52	66324.204	6,24	66724.204	12,48
200	400	200	400	64325.234	8,57	64725.234	17,14	66325.204	7,22	66725.204	14,44
200	500	200	500	64326.234	8,88	64726.234	17,76	66326.204	8,21	66726.204	16,42
200	600	200	600	64327.234	9,20	64727.234	18,40	66327.204	9,19	66727.204	19,38
300	400	300	400	64328.234	8,99	64728.234	17,98	66328.204	8,34	66728.204	16,68
300	500	300	500	64329.234	9,30	64729.234	18,60	66329.204	9,45	66729.204	18,90
300	600	300	600	64330.234	9,61	64730.234	19,22	66330.204	10,55	66730.204	21,10
400	500	400	500	64331.234	9,72	64731.234	19,44	66331.204	10,69	66731.204	21,38
400	600	400	600	64332.234	10,03	64732.234	20,06	66332.204	11,92	66732.204	23,84
400	800	400	800	64333.234	10,66	64733.234	21,32	66333.204	14,37	66733.204	28,74
500	600	500	600	64334.234	10,45	64734.234	20,90	66334.204	13,28	66734.204	26,56
500	800	500	800	64335.234	11,07	64735.234	22,14	66335.204	15,97	66735.204	31,94
500	1000	500	1000	64336.234	11,70	64736.234	23,40	66336.204	18,66	66736.204	37,32
600	800	600	800	64337.234	11,49	64737.234	22,98	66337.204	17,57	66737.204	35,14
600	1000	600	1000	64338.234	12,12	64738.234	24,24	66338.204	20,50	66738.204	41,00
800	1000	800	1000	64339.234	12,95	64739.234	25,90	66339.204	24,19	66739.204	48,38

Crafty H100

Verticaal bochtstuk 90°
Vertical bend 90°

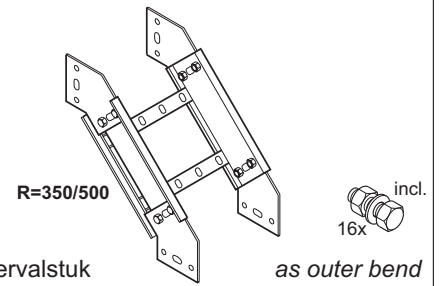


als stijgstuk

as inner bend

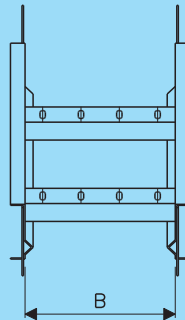
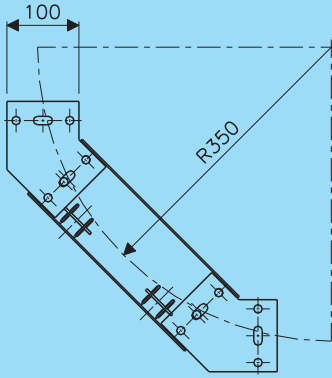


Verticaal bochtstuk 90°
Vertical bend 90°



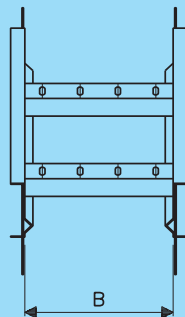
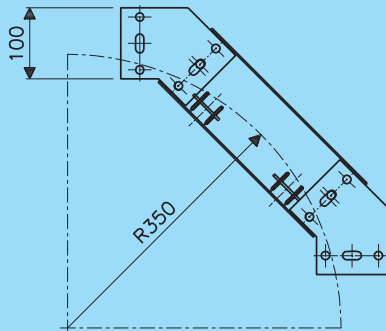
als vervalstuk

as outer bend



als stijgstuk
as inner bend

Verticaal bochtstuk 90° R=385
Vertical bend 90° R=385



als vervalstuk
as outer bend

Verticaal bochtstuk 90° R=350
Vertical bend 90° R=350

Verticaal bochtstuk 90° Vertical bend 90°				
B	Artikel nr. Product no. R=350	Gewicht Weight R=350	Artikel nr. Product no. R=500	Gewicht Weight R=500
200	64422.234	2,05	64722.234	4,10
300	64423.234	2,25	64723.234	4,50
400	64424.234	2,45	64724.234	4,90
500	64425.234	2,66	64725.234	4,32
600	64426.234	2,86	64726.234	5,72
800	64428.234	3,27	64728.234	6,54
1000	64430.234	3,68	64730.234	7,36

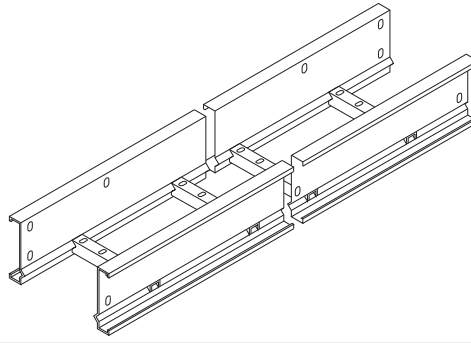
levering inclusief:
16 tapbouten M10 x 20,
moeren en sluitringen
4 hoekkoppelplaten 45°
*supplied complete with:
16 tap bolts M10 x 20,
nuts and washers
4 corner splice plates 45°*

Stijgstukdeksel 90° Vertical inner bend cover 90°				
B	Artikel nr. Product no. R=350	Gewicht Weight R=350	Artikel nr. Product no. R=500	Gewicht Weight R=500
200	66422.204	0,91	64722.204	1,82
300	66423.204	1,26	64723.204	2,52
400	66424.204	1,60	64724.204	3,20
500	66425.204	1,95	64725.204	3,90
600	66426.204	2,30	64726.204	4,60
800	66428.204	3,00	64728.204	6,00
1000	66430.204	3,69	64730.204	7,38

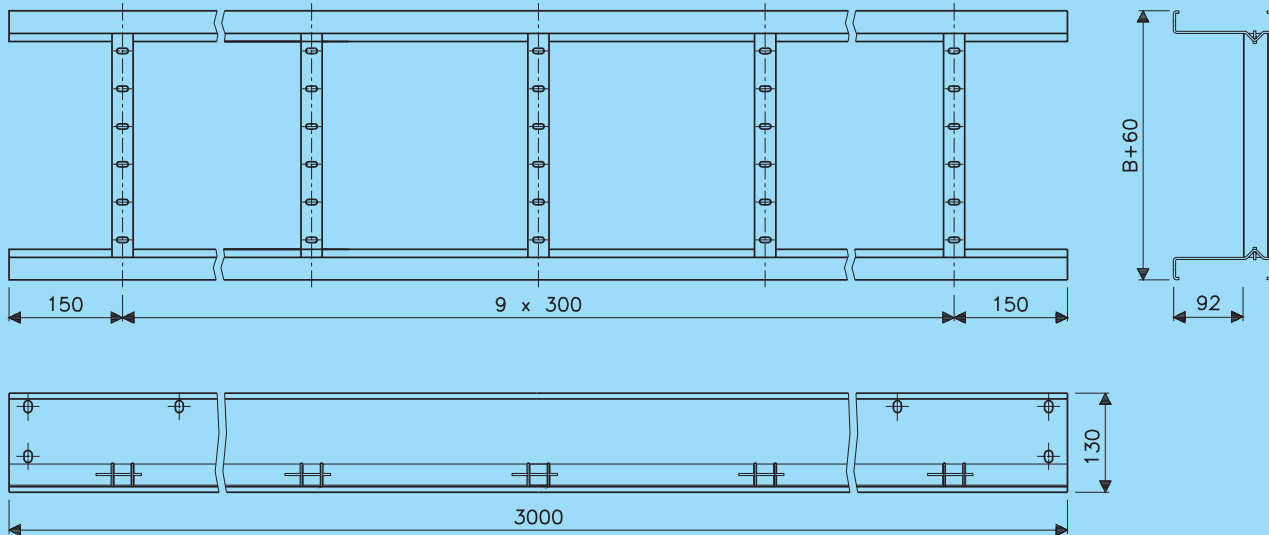
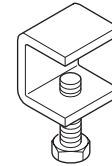
Vervalstukdeksel 90° Vertical outer bend cover 90°				
B	Artikel nr. Product no. R=350	Gewicht Weight R=350	Artikel nr. Product no. R=500	Gewicht Weight R=500
200	66522.204	1,40	66722.204	2,80
300	66523.204	1,93	66723.204	3,86
400	66524.204	2,47	66724.204	4,94
500	66525.204	3,00	66725.204	6,00
600	66526.204	3,53	66726.204	7,06
800	66528.204	4,60	66728.204	9,20
1000	66530.204	5,67	66730.204	11,34

Crafty H130

Kabelladder
Cable ladder



Dekselsluiting
Cover fastener



▶ 300 ◀ Hartafstand bodemprofielen
c.t.c. rung distance

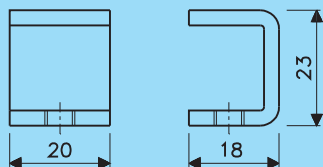
kabelladderdeksels:
200 t/m 600 mm L=3000 mm
700 t/m 800 mm L=1500 mm
900 t/m 1000 mm L=1000 mm

cover ladder covers:
200 up to 800 mm L=3000 mm
700 up to 800 mm L=1500 mm
900 up to 1000 mm L=1000 mm

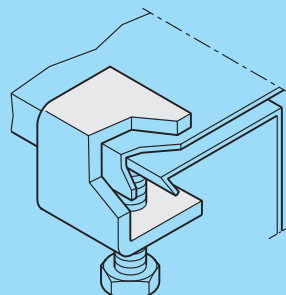
bestel de benodigde koppelplaten apart, zij worden niet standaard geleverd bij de kabelladders

order splice plates as separate items, they are not supplied with the cable ladders

Kabelladder ▶ 300 ◀ Cable ladder			Kabelladderdeksel Cable ladder cover	
B	Artikel nr. Product no.	Gewicht Weight	Artikel nr. Product no.	Gewicht Weight
200	65002.234	21,92	66002.204	10,36
300	65003.234	22,94	66003.204	13,96
400	65004.234	23,97	66004.204	17,56
500	65005.234	24,99	66005.204	21,16
600	65006.234	26,01	66006.204	24,76
800	65008.234	28,05	66008.204	15,98
1000	65010.234	30,09	66010.204	13,06



dekselsluitingen worden alleen gebruikt bij rechte deksels
cover fasteners only to be used with straight covers



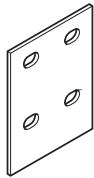
montage-toepassing
mounting application

Dekselsluiting Cover fastener	
Artikel nr. Product no.	Gewicht Weight
66065.204	0,03

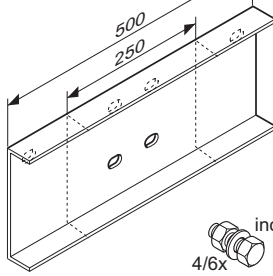
levering inclusief:
tapbout M6 x 20
supplied complete with:
tap bolt M6 x 20

bestel de benodigde dekselklemmen apart, zij worden niet geleverd bij de deksels
order cover fasteners as separate items, they are not supplied with the covers

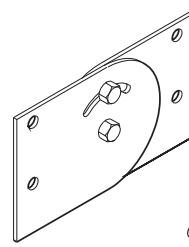
Koppelplaat 100
Splice plate 100



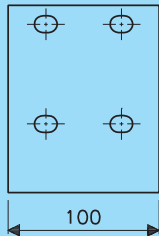
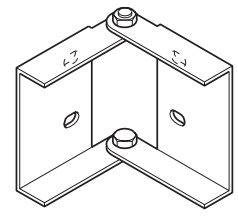
Koppelplaat 250/500
Splice plate 250/500



Vert. scharn. koppelplaat
Vert. hinged splice plate



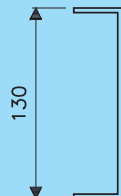
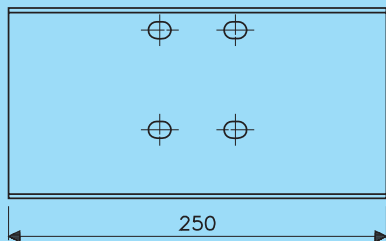
Horiz. scharn. koppelplaat
Horiz. hinged splice plate



lichte uitvoering, voor toepassing bij overspanningen tot 3 meter en verloopkoppelplaten
light duty version, for use with spans upto 3 metres and reducing splice plates

levering inclusief: 4 tapbouten M10 x 20, moeren en sluitringen
supplied complete with: 4 tap bolts M10 x 20, nuts and washers

Koppelplaat 100 Splice plate 100	
Artikel nr. Product no.	Gewicht Weight
65020.204	0,19

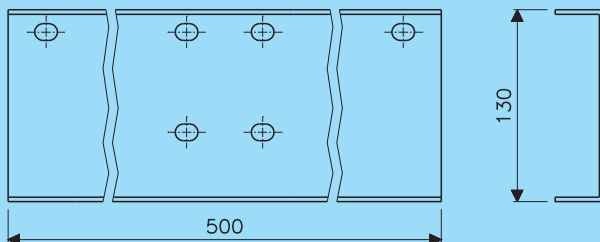


middelzware uitvoering, voor toepassing bij overspanningen tot 4,5 meter

medium duty version, for use with spans upto 4,5 metres

levering inclusief: 4 tapbouten M10 x 20, moeren en sluitringen
supplied complete with: 4 tap bolts M10 x 20, nuts and washers

Koppelplaat 250 Splice plate 250	
Artikel nr. Product no.	Gewicht Weight
65024.204	0,65

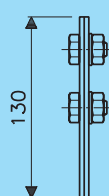
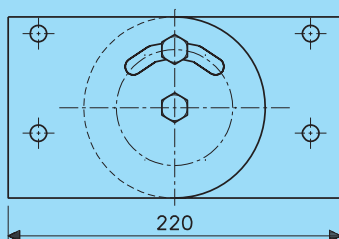


zware uitvoering, voor toepassing bij geconcentreerde belastingen en overspanning tot 6 meter

heavy duty version, for use with concentrated loads and spans upto 6 metres

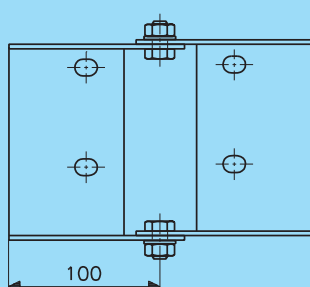
levering inclusief: 6 tapbouten M10 x 20, moeren en sluitringen
supplied complete with: 6 tap bolts M10 x 20, nuts and washers

Koppelplaat 500 Splice plate 500	
Artikel nr. Product no.	Gewicht Weight
65028.204	1,30



levering inclusief: 6 tapbouten M10 x 20, moeren en sluitringen
supplied complete with: 6 tap bolts M10 x 20, nuts and washers

Vert. scharn. koppelplaat Vert. hinged splice plate	
Artikel nr. Product no.	Gewicht Weight
65030.204	0,57

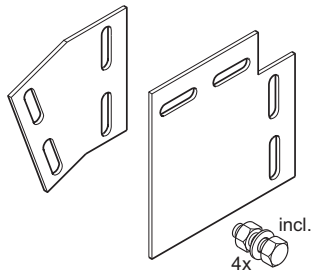


levering inclusief: 6 tapbouten M10 x 20, moeren en sluitringen
supplied complete with: 6 tap bolts M10 x 20, nuts and washers

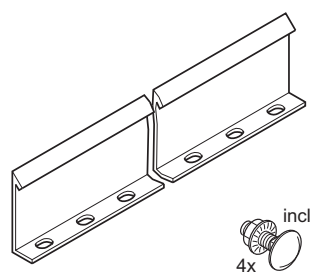
Horiz. scharn. koppelplaat Horiz. hinged splice plate	
Artikel nr. Product no.	Gewicht Weight
65032.204	0,57

Crafty H130

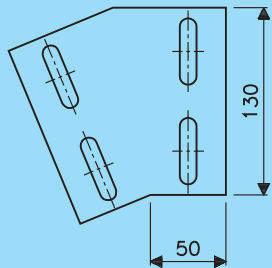
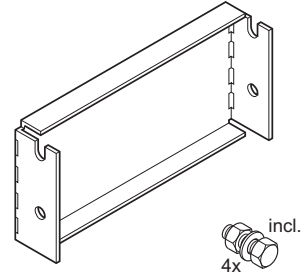
Hoekkoppelplaat
Corner splice plate



Scheidingsshot H86
Separation strip H86

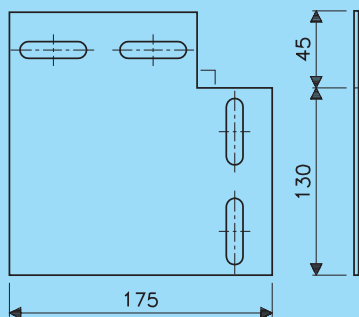


Eindschot
End plate



voor toepassing bij
verticale bochtstukken
en verval/stijgstukken
te maken onder een
vaste hoek

for use with vertical
bends and vertical
outer/inner bends in
a fixed angle



voor haakse verticale
verbindingen
van kabelladders

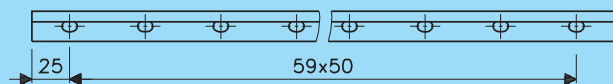
for vertical right-angle
connections of
cable ladders

Hoekkoppelplaat
Corner splice plate

\angle	Artikel nr. Product no.	Gewicht Weight
18°	65040.204	0,21
22,5°	65042.204	0,22
30°	65044.204	0,24
45°	65046.204	0,27
90°	65050.204	0,42

levering inclusief:
4 tapbouten M10 x 20,
moeren en sluitringen

supplied complete with:
4 tap bolts M10 x 20,
nuts and washers

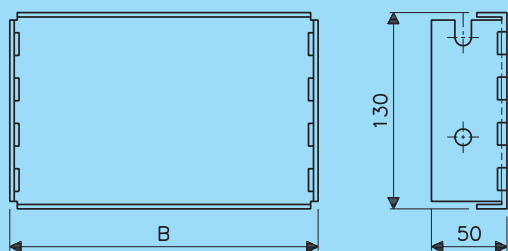
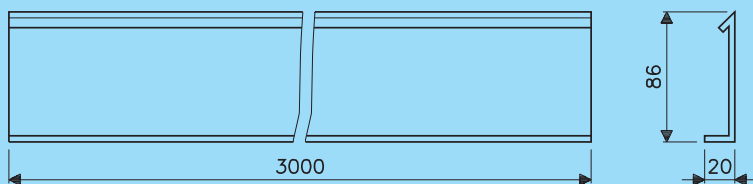


Scheidingsshot H86
Separation strip H86

Artikel nr. Product no.	Gewicht Weight
98745.204	2,70

levering inclusief:
4 slotbouten M6 x 12
en flensmoeren

supplied complete with:
4 lock screws M6 x 12
and flange nuts



Eindschot
End plate

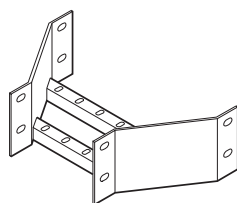
B	Artikel nr. Product no.	Gewicht Weight
200	65072.204	0,51
300	65073.204	0,71
400	65074.204	0,91
500	65075.204	1,11
600	65076.204	1,31
800	65078.204	1,71
1000	65080.204	2,11

levering inclusief:
4 tapbouten M10 x 20,
moeren en sluitringen

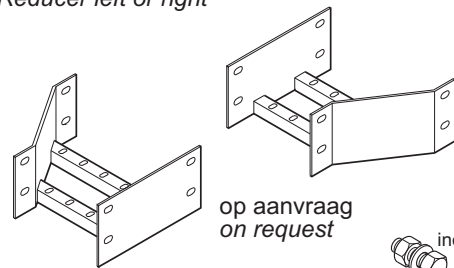
supplied complete with:
4 tap bolts M10 x 20,
nuts and washers

Crafty H130

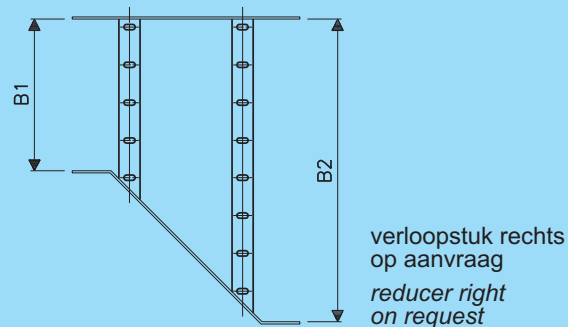
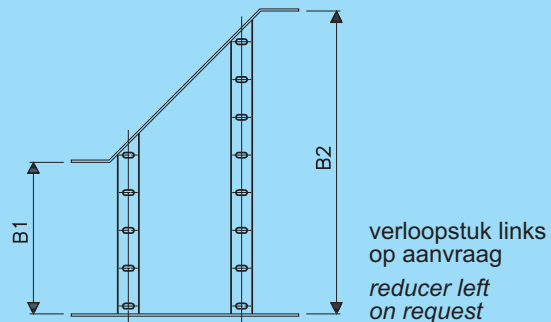
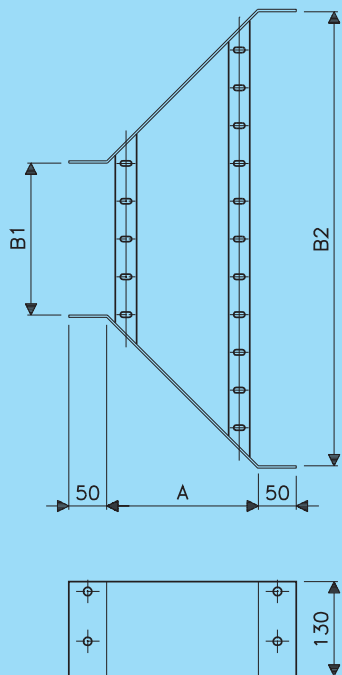
Verloopstuk
Reducer



Verloopstuk links of rechts
Reducer left or right



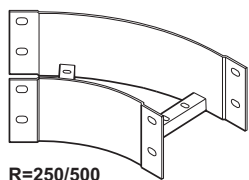
op aanvraag
on request



levering inclusief:
8 tapbouten M10 x 20,
moeren en sluitringen
supplied complete with:
8 tap bolts M10 x 20,
nuts and washers

Verloopstuk Reducer				Verloopstukdeksel Reducer cover	
B1 - B2	A	Artikel nr. Product no.	Gewicht Weight	Artikel nr. Product no.	Gewicht Weight
200 - 300	278	65104.234	2,79	66104.204	1,26
200 - 400	264	65105.234	2,89	66105.204	1,41
200 - 500	240	65106.234	3,00	66106.204	1,49
200 - 600	201	65107.234	3,11	66107.204	1,46
300 - 400	278	65108.234	2,99	66108.204	1,64
300 - 500	264	65109.234	3,10	66109.204	1,77
300 - 600	240	65110.234	3,20	66110.204	1,83
400 - 500	278	65111.234	3,20	66111.204	2,03
400 - 600	264	65112.234	3,30	66112.204	2,14
400 - 800	201	65113.234	3,51	66113.204	2,04
500 - 600	278	65114.234	3,40	66114.204	2,41
500 - 800	240	65115.234	3,61	66115.204	2,50
600 - 800	264	65116.234	3,71	66116.204	2,87
600 - 1000	201	65117.234	3,92	66117.204	2,62
800 - 1000	264	65118.234	4,12	66118.204	3,60

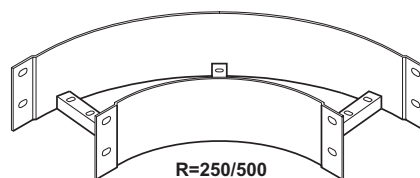
Horizontaal bochtstuk 45°
Horizontal bend 45°



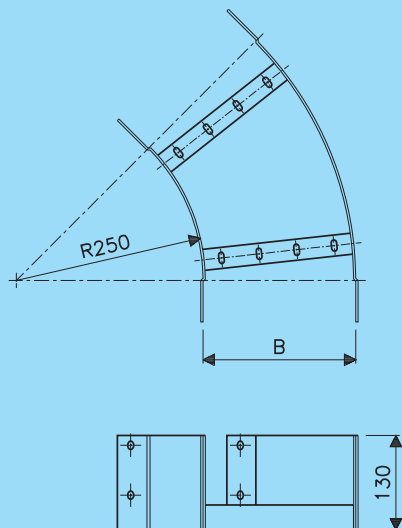
R=250/500



Horizontaal bochtstuk 90°
Horizontal bend 90°



R=250/500



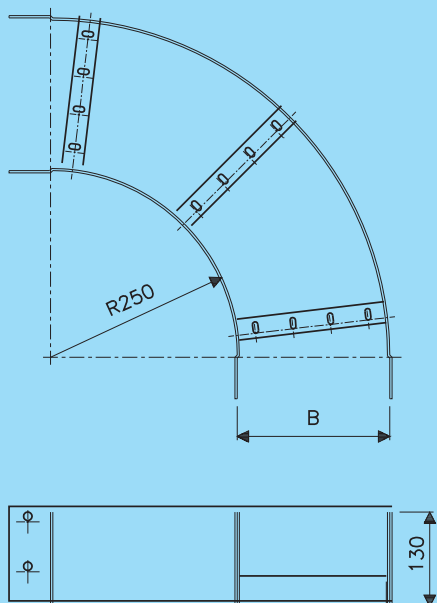
Horizontaal bochtstuk 45° Horizontal bend 45°				
B	Artikel nr. Product no. R=250	Gewicht Weight R=250	Artikel nr. Product no. R=500	Gewicht Weight R=500
200	65162.234	2,69	65762.234	5,38
300	65163.234	3,13	65763.234	6,26
400	65164.234	3,57	65764.234	7,14
500	65165.234	4,52	65765.234	9,04
600	65166.234	5,06	65766.234	10,12
800	65168.234	6,14	65768.234	12,28
1000	65170.234	8,24	65770.234	16,48

Horizontaal bochtstukdeksel 45° Horizontal bend cover 45°				
B	Artikel nr. Product no. R=250	Gewicht Weight R=250	Artikel nr. Product no. R=500	Gewicht Weight R=500
200	66162.204	1,08	66762.204	2,16
300	66163.204	1,64	66763.204	3,28
400	66164.204	2,30	66764.204	4,60
500	66165.204	3,04	66765.204	6,08
600	66166.204	3,89	66766.204	7,78
800	66168.204	5,86	66768.204	11,72
1000	66170.204	8,20	66770.204	16,40

levering inclusief:
8 tapbouten M10 x 20,
moeren en sluitringen

supplied complete with:
8 tap bolts M10 x 20,
nuts and washers

ook leverbaar hulpstukken > R=250
technische documentatie op aanvraag
also available fittings > R=250
technical documentation on request



Horizontaal bochtstuk 90° Horizontal bend 90°				
B	Artikel nr. Product no. R=250	Gewicht Weight R=250	Artikel nr. Product no. R=500	Gewicht Weight R=500
200	65182.234	4,53	65782.234	9,06
300	65183.234	5,61	65783.234	11,22
400	65184.234	6,49	65784.234	12,98
500	65185.234	7,37	65785.234	14,74
600	65186.234	8,86	65786.234	17,72
800	65188.234	11,64	65788.234	23,28
1000	65190.234	14,82	65790.234	29,64

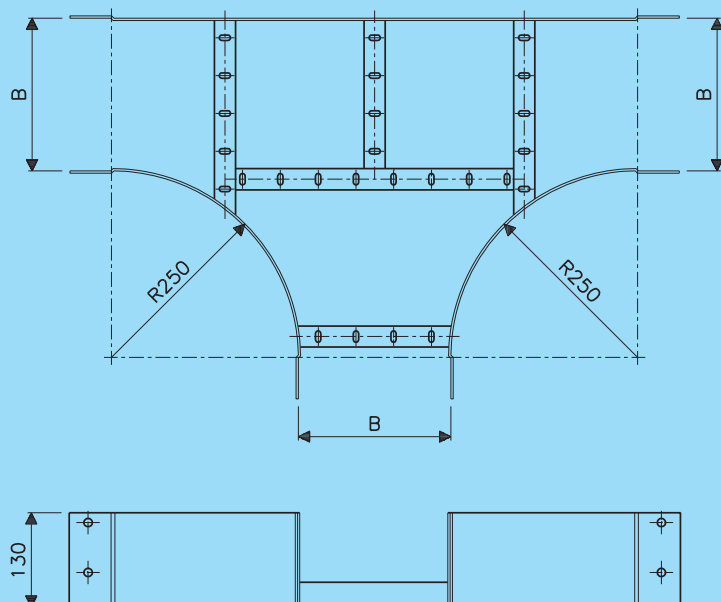
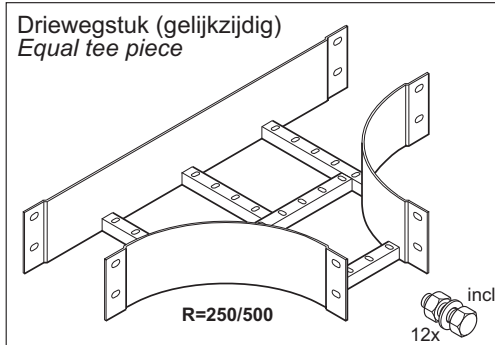
Horizontaal bochtstukdeksel 90° Horizontal bend cover 90°				
B	Artikel nr. Product no. R=250	Gewicht Weight R=250	Artikel nr. Product no. R=500	Gewicht Weight R=500
200	66182.204	2,04	66782.204	4,08
300	66183.204	3,11	66783.204	6,22
400	66184.204	4,37	66784.204	8,74
500	66185.204	5,82	66785.204	11,64
600	66186.204	7,46	66786.204	14,92
800	66188.204	11,68	66788.204	23,36
1000	66190.204	16,37	66790.204	32,74

levering inclusief:
8 tapbouten M10 x 20,
moeren en sluitringen

supplied complete with:
8 tap bolts M10 x 20,
nuts and washers

ook leverbaar hulpstukken > R=250
technische documentatie op aanvraag
also available fittings > R=250
technical documentation on request

Crafty H130



ook leverbaar hulpstukken > R=250
technische documentatie op aanvraag

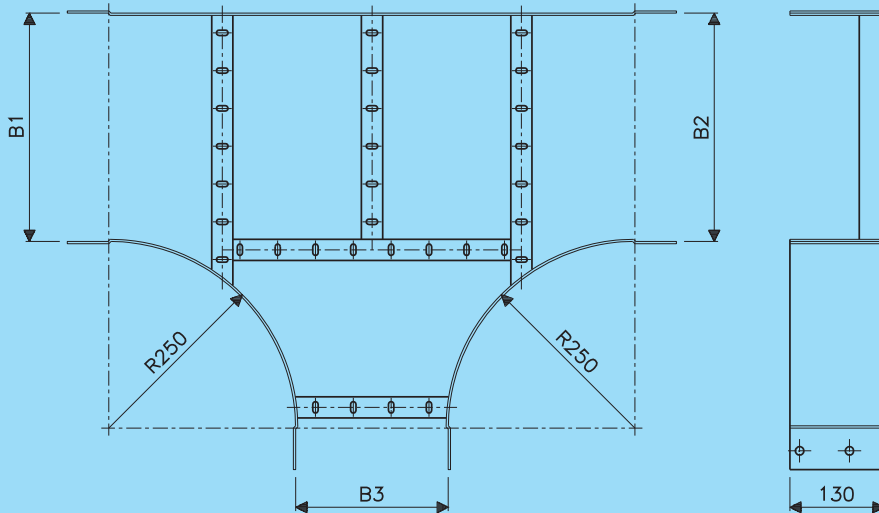
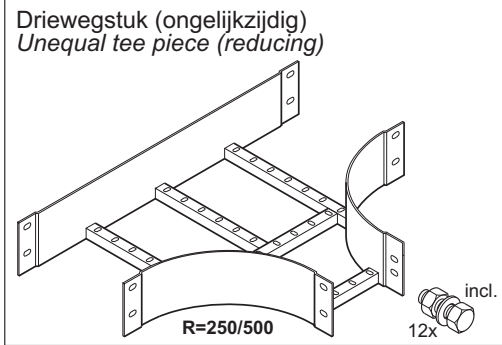
also available fittings > R=250
technical documentation on request

Driewegstuk (gelijkzijdig) Equal tee piece				
B	Artikel nr. Product no. R=250	Gewicht Weight R=250	Artikel nr. Product no. R=500	Gewicht Weight R=500
200	65222.234	6,68	65722.234	13,36
300	65223.234	7,49	65723.234	14,98
400	65224.234	8,30	65724.234	16,60
500	65225.234	9,62	65725.234	19,24
600	65226.234	10,53	65726.234	21,06
800	65228.234	13,17	65728.234	26,34
1000	65230.234	15,20	65730.234	30,40

Driewegstukdeksel (gelijkzijdig) Equal tee piece cover				
B	Artikel nr. Product no. R=250	Gewicht Weight R=250	Artikel nr. Product no. R=500	Gewicht Weight R=500
200	66222.204	3,86	66722.204	7,72
300	66223.204	5,52	66723.204	11,04
400	66224.204	7,42	66724.204	14,84
500	66225.204	9,57	66725.204	19,14
600	66226.204	11,95	66726.204	23,90
800	66228.204	17,44	66728.204	34,88
1000	66230.204	23,88	66730.204	47,76

levering inclusief:
12 tapbouten M10 x 20,
moeren en sluitringen

supplied complete with:
12 tap bolts M10 x 20,
nuts and washers



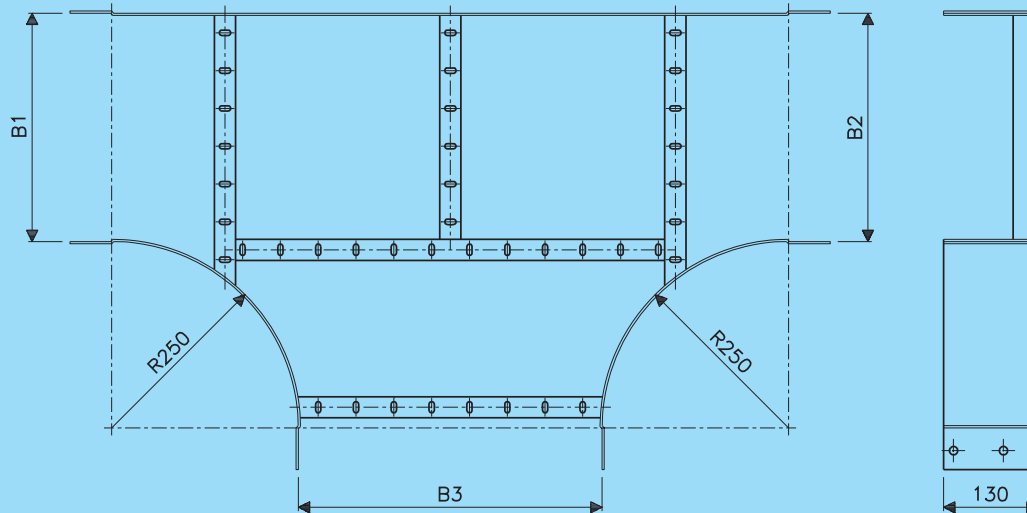
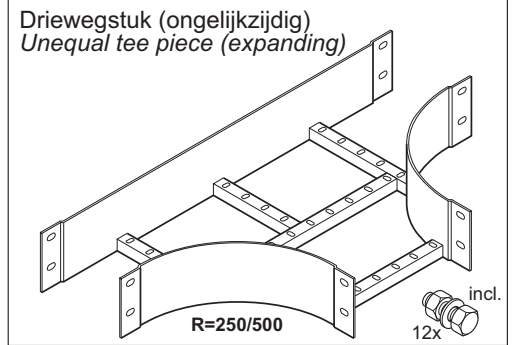
ook leverbaar hulpstukken > R=250
technische documentatie op aanvraag
also available fittings > R=250
technical documentation on request

Driewegstuk (ongelijkzijdig) <i>Unequal tee piece (reducing)</i>					Driewegstukdeksel <i>Unequal tee piece cover</i>					
B1	B2	B3	Artikel nr. Product no. R=250	Gewicht Weight R=250	Artikel nr. Product no. R=500	Gewicht Weight R=500	Artikel nr. Product no. R=250	Gewicht Weight R=250	Artikel nr. Product no. R=500	Gewicht Weight R=500
300	300	200	65243.234	6,99	65743.234	13,98	66243.204	4,74	66743.204	9,48
400	400	200	65245.234	7,30	65745.234	14,60	66245.204	5,62	66745.204	11,24
400	400	300	65246.234	7,80	65746.234	15,60	66246.204	6,52	66746.204	13,04
500	500	200	65247.234	7,60	65747.234	15,20	66247.204	6,50	66747.204	13,00
500	500	300	65248.234	8,11	65748.234	16,22	66248.204	7,53	66748.204	15,06
500	500	400	65249.234	8,61	65749.234	17,22	66249.204	8,55	66749.204	17,10
600	600	200	65250.234	7,91	65750.234	15,82	66250.204	7,39	66750.204	14,78
600	600	300	65251.234	8,41	65751.234	16,82	66251.204	8,53	66751.204	17,06
600	600	400	65252.234	8,92	65752.234	17,84	66252.204	9,67	66752.204	19,34
600	600	500	65253.234	10,03	65753.234	20,06	66253.204	10,81	66753.204	21,62
800	800	400	65254.234	9,53	65754.234	19,06	66254.204	11,91	66754.204	23,82
800	800	500	65255.234	10,85	65755.234	21,70	66255.204	13,30	66755.204	26,60
800	800	600	65256.234	11,35	65756.234	22,70	66256.204	14,68	66756.204	29,36
1000	1000	400	65257.234	10,14	65757.234	20,28	66257.204	14,16	66757.204	28,32
1000	1000	500	65258.234	11,66	65758.234	23,32	66258.204	15,78	66758.204	31,56
1000	1000	600	65259.234	12,17	65759.234	24,34	66259.204	17,40	66759.204	34,80
1000	1000	800	65260.234	14,19	65760.234	28,38	66260.204	20,64	66760.204	41,28

levering inclusief:
12 tapbouten M10 x 20,
moeren en sluitringen

supplied complete with:
12 tap bolts M10 x 20,
nuts and washers

Crafty H130



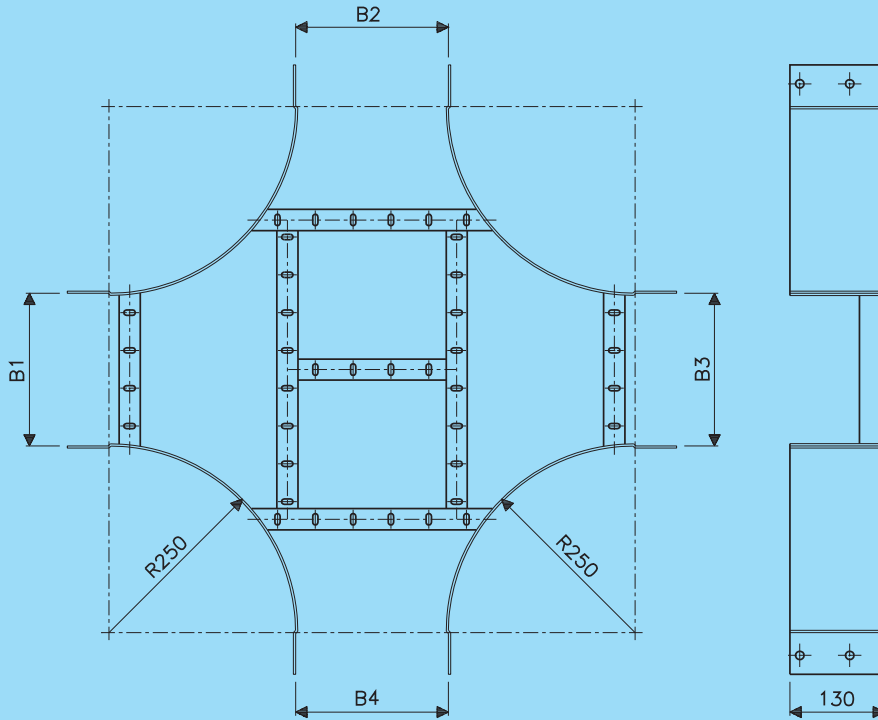
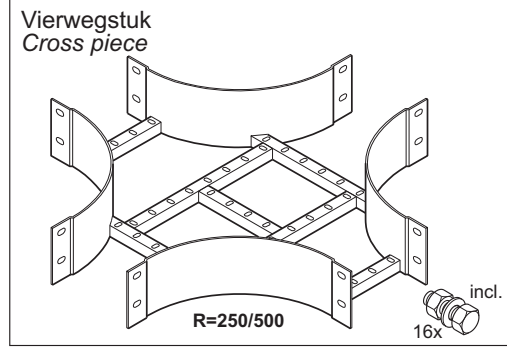
ook leverbaar hulpstukken > R=250
 technische documentatie op aanvraag
 also available fittings > R=250
 technical documentation on request

Driewegstuk (ongelijkzijdig) Unequal tee piece (expanding)							Driewegstukdeksel Unequal tee piece cover			
B1	B2	B3	Artikel nr. Product no. R=250	Gewicht Weight R=250	Artikel nr. Product no. R=500	Gewicht Weight R=500	Artikel nr. Product no. R=250	Gewicht Weight R=250	Artikel nr. Product no. R=500	Gewicht Weight R=500
200	200	300	65274.234	7,19	65774.234	14,38	66274.204	4,52	66774.204	9,04
200	200	400	65275.234	7,69	65775.234	15,38	66275.204	5,18	66775.204	10,36
200	200	500	65276.234	8,40	65776.234	16,80	66276.204	5,84	66776.204	11,68
200	200	600	65277.234	8,90	65777.234	17,80	66277.204	6,50	66777.204	13,00
300	300	400	65278.234	8,00	65778.234	16,00	66278.204	6,30	66778.204	12,60
300	300	500	65279.234	8,81	65779.234	17,62	66279.204	7,08	66779.204	14,16
300	300	600	65280.234	9,31	65780.234	18,62	66280.204	7,86	66780.204	15,72
400	400	500	65281.234	9,21	65781.234	18,42	66281.204	8,32	66781.204	16,64
400	400	600	65282.234	9,72	65782.234	19,44	66282.204	9,22	66782.204	18,44
400	400	800	65283.234	11,13	65783.234	22,26	66283.204	11,02	66783.204	22,04
400	400	1000	65284.234	12,14	65784.234	24,28	66284.204	12,82	66784.204	25,64
500	500	600	65285.234	10,13	65785.234	20,26	66285.204	10,59	66785.204	21,18
500	500	800	65286.234	11,64	65786.234	23,28	66286.204	12,63	66786.204	25,26
500	500	1000	65287.234	12,65	65787.234	25,30	66287.204	14,67	66787.204	29,34
600	600	800	65288.234	12,15	65788.234	24,30	66288.204	14,23	66788.204	28,46
600	600	1000	65289.234	13,16	65789.234	26,32	66289.204	16,51	66789.204	33,02
800	800	1000	65290.234	14,18	65790.234	28,36	66290.204	20,20	66790.204	40,40

levering inclusief:
 12 tapbouten M10 x 20,
 moeren en sluitringen

supplied complete with:
 12 tap bolts M10 x 20,
 nuts and washers

Crafty H130



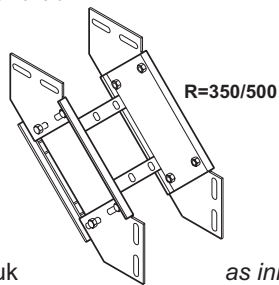
ook leverbaar hulpstukken > R=250
technische documentatie op aanvraag
also available fittings > R=250
technical documentation on request

levering inclusief:
16 tapbouten M10 x 20,
moeren en sluitringen
supplied complete with:
16 tap bolts M10 x 20,
nuts and washers

Vierwegstuk Cross piece								Vierwegstukdeksel Cross piece cover			
B1	B2	B3	B4	Artikel nr. Product no. R=250	Gewicht Weight R=250	Artikel nr. Product no. R=500	Gewicht Weight R=500	Artikel nr. Product no. R=250	Gewicht Weight R=250	Artikel nr. Product no. R=500	Gewicht Weight R=500
200	200	200	200	65302.234	7,94	65702.234	15,88	66302.204	5,25	66702.204	10,50
300	300	300	300	65303.234	8,66	65703.234	17,32	66303.204	7,24	66703.204	14,48
400	400	400	400	65304.234	9,37	65704.234	18,74	66304.204	9,47	66704.204	18,94
500	500	500	500	65305.234	10,59	65705.234	21,18	66305.204	11,94	66705.204	23,88
600	600	600	600	65306.234	11,41	65706.234	22,82	66306.204	14,64	66706.204	29,28
800	800	800	800	65308.234	13,86	65708.234	27,72	66308.204	20,78	66708.204	41,56
1000	1000	1000	1000	65310.234	15,70	65710.234	31,40	66310.204	27,87	66710.204	45,74
200	300	200	300	65324.234	8,25	65724.234	16,50	66324.204	6,24	66724.204	12,48
200	400	200	400	65325.234	8,56	65725.234	17,12	66325.204	7,22	66725.204	14,44
200	500	200	500	65326.234	8,86	65726.234	17,72	66326.204	8,21	66726.204	16,42
200	600	200	600	65327.234	9,17	65727.234	18,34	66327.204	9,19	66727.204	19,38
300	400	300	400	65328.234	8,96	65728.234	17,92	66328.204	8,34	66728.204	16,68
300	500	300	500	65329.234	9,27	65729.234	18,54	66329.204	9,45	66729.204	18,90
300	600	300	600	65330.234	9,58	65730.234	19,16	66330.204	10,55	66730.204	21,10
400	500	400	500	65331.234	9,68	65731.234	19,36	66331.204	10,69	66731.204	21,38
400	600	400	600	65332.234	9,99	65732.234	19,98	66332.204	11,92	66732.204	23,84
400	800	400	800	65333.234	10,60	65733.234	21,20	66333.204	14,37	66733.204	28,74
500	600	500	600	65334.234	11,00	65734.234	22,00	66334.204	13,28	66734.204	26,56
500	800	500	800	65335.234	11,82	65735.234	23,64	66335.204	15,97	66735.204	31,94
500	1000	500	1000	65336.234	12,64	65736.234	25,28	66336.204	18,66	66736.204	37,32
600	800	600	800	65337.234	12,23	65737.234	24,46	66337.204	17,57	66737.204	35,14
600	1000	600	1000	65338.234	13,04	65738.234	26,08	66338.204	20,50	66738.204	41,00
800	1000	800	1000	65339.234	14,89	65739.234	29,78	66339.204	24,19	66739.204	48,38

Crafty H130

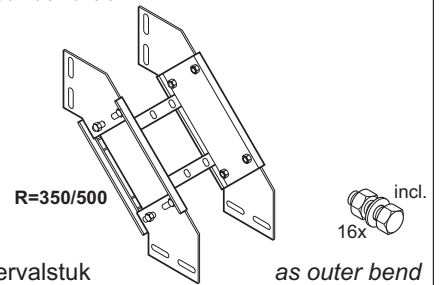
Verticaal bochtstuk 90°
Vertical bend 90°



als stijgstuk

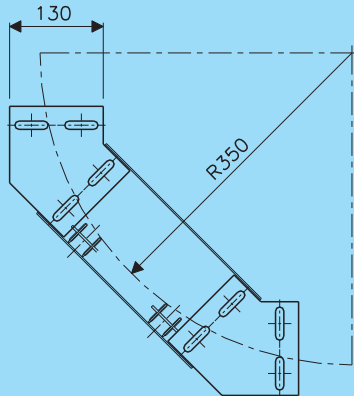
as inner bend

Verticaal bochtstuk 90°
Vertical bend 90°

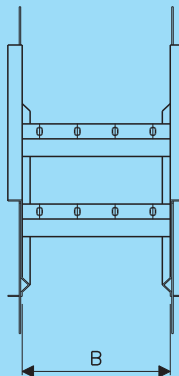


als vervalstuk

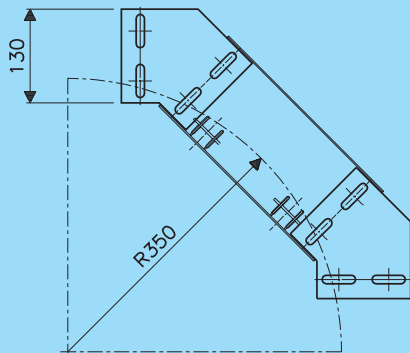
as outer bend



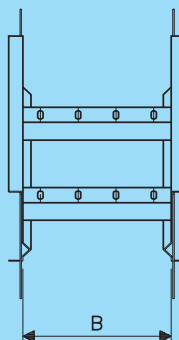
als stijgstuk
as inner bend



Verticaal bochtstuk 90° R=400
Vertical bend 90° R=400



als vervalstuk
as outer bend



Verticaal bochtstuk 90° R=350
Vertical bend 90° R=350

Verticaal bochtstuk 90° Vertical bend 90°				
B	Artikel nr. Product no. R=350	Gewicht Weight R=350	Artikel nr. Product no. R=500	Gewicht Weight R=500
200	65422.234	2,75	65722.234	5,50
300	65423.234	2,95	65723.234	5,90
400	65424.234	3,15	65724.234	6,30
500	65425.234	3,36	65725.234	6,72
600	65426.234	3,56	65726.234	7,12
800	65428.234	3,97	65728.234	7,94
1000	65430.234	4,38	65730.234	8,76

levering inclusief:
16 tapbouten M10 x 20,
moeren en sluitringen
4 hoekkoppelplaten 45°
*supplied complete with:
16 tap bolts M10 x 20,
nuts and washers
4 corner splice plates 45°*

Stijgstukdeksel 90° Vertical inner bend cover 90°				
B	Artikel nr. Product no. R=350	Gewicht Weight R=350	Artikel nr. Product no. R=500	Gewicht Weight R=500
200	66422.204	0,91	64722.204	1,82
300	66423.204	1,26	64723.204	2,52
400	66424.204	1,60	64724.204	3,20
500	66425.204	1,95	64725.204	3,90
600	66426.204	2,30	64726.204	4,60
800	66428.204	3,00	64728.204	6,00
1000	66430.204	3,69	64730.204	7,38

Vervalstukdeksel 90° Vertical outer bend cover 90°				
B	Artikel nr. Product no. R=350	Gewicht Weight R=350	Artikel nr. Product no. R=500	Gewicht Weight R=500
200	66622.204	1,55	66722.204	3,10
300	66623.204	2,15	66723.204	4,30
400	66624.204	2,74	66724.204	5,48
500	66625.204	3,34	66725.204	6,68
600	66626.204	3,93	66726.204	7,86
800	66628.204	5,12	66728.204	10,24
1000	66630.204	6,31	66730.204	12,62